

**Bedienungsanleitung
Kompressor K-494**

**Mode d'emploi
Compresseur K-494**

**Istruzioni per l'uso
Compressore K-494**



Technische Änderungen, die dem Fortschritt oder der Sicherheit dienen, sind jederzeit vorbehalten.

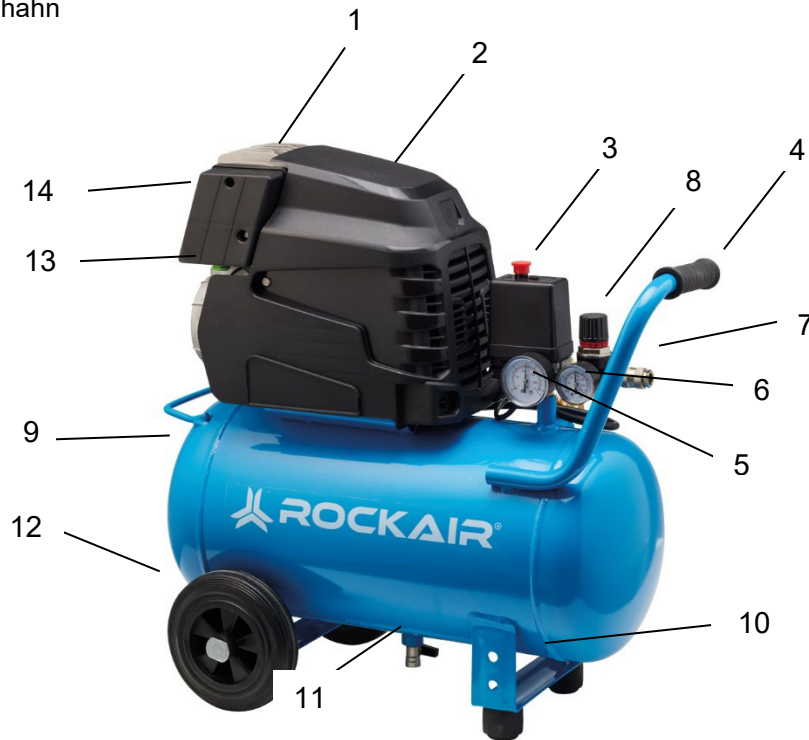
Sous réserve de modifications servant au progrès technique et à la sécurité.

Ci riserviamo il diritto di apportare modifiche tecniche in qualsiasi momento nell'interesse del progresso o della sicurezza.

Maschinenbeschreibung

Um die Luft zu verdichten, benötigt der Kompressor einen Kolben, welcher Zylinder mittels des Elektromotors in Auf- und Abwärtsbewegungen betrieben wird. Bei der Abwärtsbewegung wird Luft durch den Filter und das Einlassventil angesogen. Dabei ist das Auslassventil geschlossen. Bei der anschließenden Aufwärtsbewegung des Kolbens wird das Einlassventil geschlossen, die Luft im Zylinderraum verdichtet und über das Auslassventil in die Luftleitung geleitet. Durch das Rückschlagventil, welches die komprimierte Luft im Tank zurückhält, gelangt die Druckluft in den Tank. Der elektrische Druckwächter überwacht, dass der Kompressor bei ca. 5 bar einschaltet und bei 8 bar ausschaltet und die Luftleitung entlastet wird. Mit dem Druckreduzierventil kann der gewünschte Luftdruck stufenlos eingestellt werden. Mittels der Universalschnellkupplung kann der Druckschlauch zu ihrem Werkzeug angeschlossen werden.

1. Zylinderkopf
2. Abdeckhaube
3. Druckschalter An- Aus
4. Stoss- und Traggriff
5. Druckmanometer für Tank
6. Manometer Arbeitsdruck
7. Druckluftkupplung
8. Druckreduzierventil
9. Tank 24lt
10. Standfüsse
11. Wasserablasshahn
12. Rad
13. Ölmesstab
14. Luftfilter



Bitte lesen Sie vor der ersten Inbetriebnahme zu Ihrer Sicherheit und für die Sicherheit anderer diese Bedienungsanleitung aufmerksam durch, bevor Sie die Maschine in Betrieb nehmen. Bewahren Sie diese Anleitung gut auf, damit Ihnen die Informationen jederzeit zur Verfügung stehen.

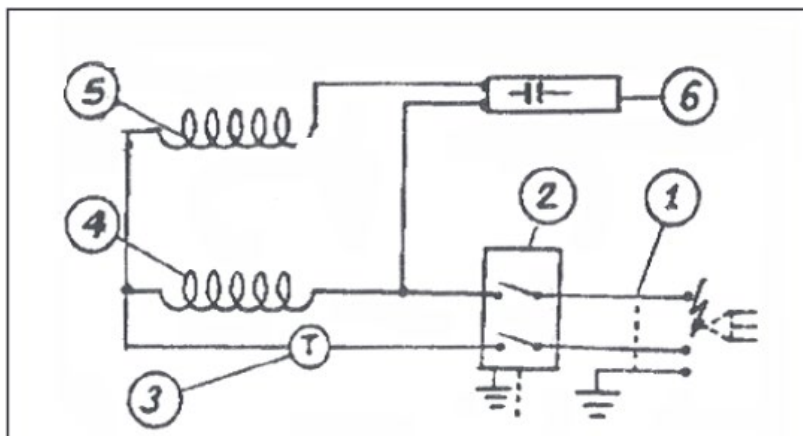
Technische Daten

Kompressor	K-494
Nenneingangsspannung	230V ~50 Hz
Leistung	1.1 kW
Lärmpegel dB (A)	95
Tankinhalt l	24
Ansaugleistung l/min.	230
Luftleistung eff. 7 bar l/min	110
Zylinder Anzahl	1
Drehzahl min-1	2850
Absicherung A	10
Luftdruck max. bar	9
Kabellänge m	2
Steckertyp	T12

Technische und optische Veränderungen können im Zuge der Weiterentwicklung ohne Ankündigung vorgenommen werden. Alle Masse, Hinweise und Angaben dieser Bedienungsanleitung sind deshalb ohne Gewähr. Rechtsansprüche, die aufgrund der Bedienungsanleitung gestellt werden, können daher nicht geltend gemacht werden.

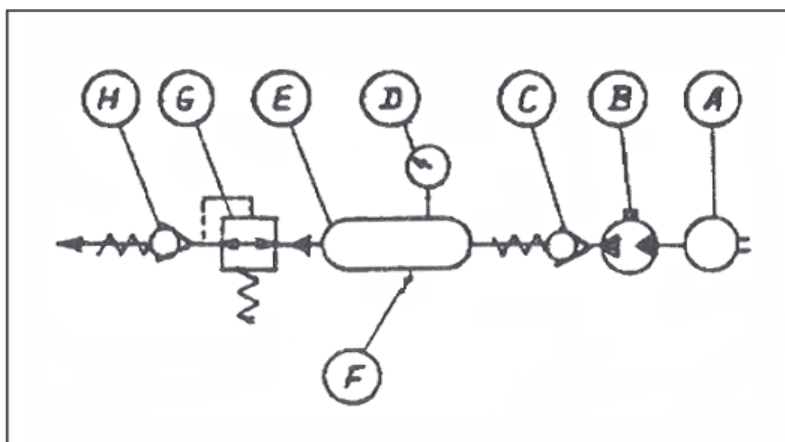
Elektrisches System

1. Netzkabel
2. Druckwächter
3. Motorschutzschalter
4. Motorwicklungen
5. Motorwicklungen
6. Kondensator



Pneumatisches System

- a. Elektrischer Motor
- b. Kompressoraggregat
- c. Rückschlagventil
- d. Tankdruck-Manometer
- e. Drucklufttank
- f. Wasserabscheider (Option)
- g. Druckreduzierer
- h. Schnellkupplung (ss)



Sicherheitshinweise

Wichtige Sicherheitsvorschriften

Die Bedienungsanleitung sowohl vor der ersten Benützung als auch bei Fragen zur Betriebsweise aufmerksam durchlesen.

1.1 Feuergefahr

- Niemals flammable Flüssigkeiten oder Gase im Bereich des Kompressors verarbeiten.
 - Niemals beim Verarbeiten von flammfähigen Flüssigkeiten oder Gasen rauchen.
-

1.2 Gefahr vom elektrischen Stromschlag

- Vor allen Wartungsarbeiten ist der Kompressor vom Stromnetz zu trennen.
 - Den Kompressor niemals in nasser oder feuchter Umgebung in Betrieb nehmen.
 - Den Kompressor nur in einwandfreiem Zustand an ein abgesichertes Stromnetz anschliessen.
 - Den Kompressor in einem Abstand von mindestens 30cm zur elektrischen Installation aufstellen.
 - Der Kompressor darf nur mit einer einwandfreien Erdung des Stromnetzes betrieben werden.
-

1.3 Explosionsgefahr

- Bei jedem Gebrauch ist das Kondenswasser im Tank täglich abzulassen. So wird ein Durchrosten des Tankes verhindert.
 - Am Tank dürfen keine Manipulationen- Schweißen, Bohren etc. -vorgenommen werden. Defekte Tanks sind an die Kundendienststelle zu retournieren.
 - Den Druckwächter niemals höher als 8 bar einstellen. Ihr Kompressor wurde vom Werk auf einen optimalen Lauf eingestellt.
 - Vor dem Starten ist das Sicherheitsventil zu betätigen, um dessen sichere Funktion zu kontrollieren, es muss sich frei betätigen lassen. Am Sicherheitsventil dürfen keine Manipulationen vorgenommen werden, dieses wurde vom Werk entsprechend ihrem Kompressor eingestellt.
-

1.4 Verbrennungsgefahr

- Teile des Kompressors können während des Betriebs heiss werden und bei deren Berührungen zu Verletzungen führen.
 - Nach dem Betrieb ist das Kompressoraggregat immer noch heiss, um Verletzungen zu vermeiden, sind Berührungen (Transport) zu vermeiden, bis der Kompressor abgekühlt ist.
-

1.5 Atemluft

- Die Druckluft des Kompressors kann Verunreinigungen enthalten und darf nicht ohne Spezialfilter für Atemluft benützt werden.
-

1.6 Gefahr von sich bewegenden Teilen

- Der Kompressor darf niemals ohne oder defekte Schutzvorrichtungen in Betrieb genommen werden.
 - Defekte Teile sind sofort von der Fachwerkstätte zu ersetzen.
-



Sicherheitshinweise

1.7 Gefahr der Druckluft

- Bei der Benutzung von Druckluft sind die Augen mit einer Brille zu schützen.
- Niemals Druckluft gegen den eigenen Körper oder deren anderer Personen richten.
- Bei Wartungsarbeiten und nach Gebrauch den Kompressor vom Stromnetz trennen.

1.8 Transport und Aufstellen des Kompressors

- Beim Transport des Kompressors diesen vor umstürzen oder anderen Beschädigungen schützen.
- Der Kompressor darf nur auf einer ebenen Fläche in Betrieb genommen werden.
- Er muss einen sicheren und stabilen Stand haben.

1.9 Automatischer Betrieb

- Der Kompressor verfügt über einen automatischen Ein- und Ausschaltzyklus. Ein erneutes Starten nach Stromausfall und anschließender Spannungswiederherstellung ist daher möglich.
-

Hinweise

Werkkontrolle

Jeder Rockair Kompressor wird im Werk vor der Auslieferung sorgfältig auf Mängel geprüft.

Nur einwandfreie Maschinen werden ausgeliefert. So erhalten Sie ein erstklassiges Produkt, welches bei der richtigen Wartung eine lange Lebensdauer haben wird.

Hinweise

Für eine lange Lebensdauer ihres Rockair Kompressors achten Sie auf eine saubere Umgebung und korrekte Installation. Regelmässige Wartung und Pflege der Maschine gemäss Beschrieb in dieser Anleitung sind für einen problemlosen Betrieb Bedingung. Lesen Sie die Anleitung vor erstem Gebrauch genaustens, für die Beantwortung offener Fragen wenden Sie sich an ihren Fachhändler.

Installation

Aufstellungen

Achtung! Vor der ersten Inbetriebnahme muss der Ölstand geprüft werden wie unten beschrieben.

Der Kompressor darf nur in einer ebenen, sauberen, trockenen und gut belüfteten Umgebung betrieben werden. Der Mindestabstand zu Wänden beträgt 30cm. Der Kompressor darf nicht zugedeckt werden. Der Kompressor muss für eine regelmässige Wartung gut zugänglich sein.

Elektrischer Anschluss

Der Kompressor wird mit einem Netzkabel mit Stecker 230 Volt geliefert. An diesem Anschluss darf nichts geändert werden. Die Netzabsicherung muss mindestens 10 Ampère betragen. Beachten Sie bei einer Netzkabelverlängerung, dass das Verlängerungskabel einen Drahtquerschnitt von mindestens 1.5mm² aufweist. Auch muss das Kabel einer Kabelrolle entrollt werden. Arbeiten an der elektrischen Anlage dürfen nur vom Fachmann ausgeführt werden.

Motor

Der elektrische Antriebsmotor ist für eine Netzspannung von 230 Volt ausgelegt. Diese Spannung darf nicht mehr als 5% über- / oder unterschritten werden, da sonst die Motorwicklung Schaden nehmen kann, welche nicht unter eine Garantieleistung fällt.

Überlastschuttschalter

Der Rockair Kompressor ist mit einem Überlastschuttschalter ausgerüstet. Dieser wird bei Überlastung des Kompressors (langer Dauerbetrieb) ausgelöst und stellt den Kompressor ab. Die Maschine vor einem Wiederstart 15 Minuten abkühlen lassen und den Druckwächterschalter auf „Aus“ stellen, dann den Überlastschuttschalter (Resetschalter) drücken und den Kompressor wieder starten. Der Überlastschalter befindet sich am Aggregatgehäuse.

Druckwächterschalter

Der Druckwächter startet und stoppt den Kompressor automatisch. Er ist vom Werk eingestellt, so dass der Kompressor bei ca. 6 bar einschaltet und maximal 8 bar ausschaltet. Um einen einwandfreien Betrieb zu gewährleisten, darf der Druckwächter nicht verstellt werden. In der Stellung „On“ des Knopfs am Druckwächter startet der Kompressor und läuft automatisch weiter wie oben beschrieben. Um den Kompressor auszuschalten ist der Druckwächterknopf auf „Off“ zu stellen.



Hinweise

Druckregulierer

Der gewünschte Luftdruck wird mit dem Druckregulierer eingestellt. Durch das Drehen des Verstellrehgriffes in Uhrzeigerichtung erhöht sich der Luftdruck – durch Drehen in Gegenuhzeigersinn verringert sich der Luftdruck.

Schmierung

Achtung! Vor der ersten Inbetriebnahme muss der Ölstand geprüft werden.

- Ölstandkontrolle oder Wechsel darf nur bei ausgeschaltetem Kompressor erfolgen.
 - Verwenden Sie nur einwandfreies Öl SAE 10-30W.
-

Nachfüllen von Öl

Den Ölmesstab entfernen und den Ölstand kontrollieren.

Bei Bedarf sorgfältig Öl nachfüllen.

Der korrekte Ölstand liegt zwischen dem unteren und oberen Ölstand.

Ölwechsel

Nach den ersten 100 Betriebsstunden ist das Öl zu wechseln, nachher ist nach einem Intervall von 300 Betriebsstunden oder 6 Monaten ein Ölwechsel vorgeschrieben.

Hinweise

Wartung

Warnung: Vor jeden Wartungs- oder Reparaturarbeiten ist der Kompressor vom Stromnetz zu trennen und die Druckluft im Tank vollständig abzulassen.

Tägliche Wartung

- Ölstand kontrollieren.
 - Kondenswasser vom Tank ablassen. Das Wasser ist aus Umweltgründen nach gesetzlichen Vorschriften fachgerecht zu entsorgen.
 - Kontrolle auf abnormalen Lauf oder Vibrationen.
 - Kontrolle auf festgezogene Verschraubungen.
-

Wöchentliche Wartung

- Den Luftfilter reinigen, wenn stark verschmutzt, ersetzen.
 - Ölstand kontrollieren
-

Halbjährliche oder 300 Betriebsstunden Wartung

- Öl- und Luftfilterwechsel vornehmen.
 - Sicherheitsventil auf Funktion kontrollieren
 - Druckwächter auf Funktion überprüfen (Abblasen der Luft).
 - Kompressor reinigen
 - Druckluftsystem auf Verluste überprüfen
 - Kompressoraggregat auf Ölverlust kontrollieren.
 - Rückschlagventil auf Funktion überprüfen.
-

Nach Gebrauch des Kompressors

- Den Druckwächter ausschalten „Off“ und den Kompressor vom Stromnetz trennen.
 - Sicherstellen, dass alles Kondenswasser vom Tank abgelassen wurde.
 - Das Netzkabel sorgfältig am Kompressor aufwickeln
 - Den Kompressor in trockener und sauberer Umgebung lagern.
-

Fehlersuche

Warnung: Vor jeden Wartungs- oder Reparaturarbeiten ist der Kompressor vom Stromnetz zu trennen und die Druckluft im Tank abzulassen.

Problem	Mögliche Ursache	Fehlerbehebung
Kompressor startet nicht	<ol style="list-style-type: none"> 1. Netzkabel nicht angeschlossen 2. Motor überhitzt 	<ol style="list-style-type: none"> 1. Netzkabel anschliessen 2. Überlastschutzschalter drücken
Zuwenig Luftdruck	<ol style="list-style-type: none"> 1. Luftverlust am Rückschlagventil 2. Luftverlust an Leitung 3. Verstopfter Luftfilter 4. Defekte Ventile 	<ol style="list-style-type: none"> 1. Ventil demontieren und reinigen 2. Verschraubungen nachziehen 3. Luftfilter reinigen oder ersetzen 4. A) Zylinderkopfschrauben nachziehen B) Zylinderkopfdichtung ersetzen C) Zylinderkopfventile ersetzen
Rückschlagventil verliert über Druckschalter Luft.	<ol style="list-style-type: none"> 1. Defekter oder schmutziger Druckwächterschalter 2. Defektes Rückschlagventil 	<ol style="list-style-type: none"> 1. Verschmutzung reinigen, wenn nötig Druckschalter ersetzen. 2. Rückschlagventil reinigen, wenn nötig ersetzen.
Ölverlust und schmutziges Wasser oder Öl in der Druckluft	<ol style="list-style-type: none"> 1. Falsche Ölviskosität 2. Zuviel Öl im Kurbelgehäuse 3. Verstopfter Luftfilter 4. Verschmutzte Ventile 5. Abgenützte Ventile 6. Abgenützte Kolbenringe 7. Hohe Luftfeuchtigkeit 	<ol style="list-style-type: none"> 1. Öl mit korrektem und sauberem SAE 10W-30 ersetzen. 2. Öl ablassen auf den korrekten Ölstand 3. Luftfilter reinigen oder ersetzen 4. Zylinderkopfventile ersetzen 5. Zylinderkopfventile ersetzen 6. Kolbenringe ersetzen 7. Wasserabscheider montieren
Abnormale Geräusche	<ol style="list-style-type: none"> 1. Defekte Ventile 2. Lose Verschraubungen 3. Kein oder zu wenig Öl 4. Verschmutzte Zylinder 5. Abgenützte Lager 	<ol style="list-style-type: none"> 1. Ventile ersetzen 2. Verschraubungen nachziehen 3. Öl nachfüllen 4. Zylinder reinigen 5. Lager ersetzen
Überhitzter Kompressor	<ol style="list-style-type: none"> 1. Zu schwacher Kompressor 2. Falsche Installation 3. Druckverluste 4. Verstopfter Luftfilter 5. Kein oder zu wenig Öl 6. Defekte Ventile 7. Rückschlagventil verschmutzt 	<ol style="list-style-type: none"> 1. Kontaktieren Sie ihren Fachhändler 2. Beachten Sie die Aufstellung 3. Verschraubungen nachziehen 4. Luftfilter reinigen oder ersetzen 5. Öl nachfüllen 6. Ventile ersetzen 7. Ventil demontieren und reinigen
Druckwächter funktioniert nicht oder verliert Druckluft bei Nichtbetrieb	<ol style="list-style-type: none"> 1. Druckwächter verschmutzt 2. Rückschlagventil verschmutzt 	<ol style="list-style-type: none"> 1. Reinigen oder ersetzen 2. Ventil demontieren und reinigen
Wasser in der Druckluft	<ol style="list-style-type: none"> 1. Kondenswasser im Tank 	<ol style="list-style-type: none"> 1. Täglich Wasser am Tank ablassen
Ölverlust am Aggregat	<ol style="list-style-type: none"> 1. Unsachgemäßes Einfüllen 2. Überfüllung 3. Falsche Ölviskosität 4. Ölverlust bei Ölmessschraube 5. Ölverlust beim Aggregat 6. Lose Zylinderkopfschrauben 	<ol style="list-style-type: none"> 1. Aggregat reinigen 2. Öl ablassen auf den korrekten Ölstand 3. Öl mit korrektem und sauberem SAE10W-30 ersetzen 4. Dichtring ersetzen 5. Dichtung ersetzen 6. Kopfdichtungen ersetzen und Kopfschrauben gleichmässig festziehen



Entsorgung und Umweltschutz

Sollten Sie für Ihr Gerät eines Tages keine Verwendung mehr haben, oder sollte das Gerät so intensiv genutzt worden sein, dass Sie dieses ersetzen müssen, so entsorgen Sie es umweltgerecht. Maschinen gehören nicht in den Hausmüll. Geben Sie das Gerät an einer Verwertstelle ab. Die verwendeten Kunststoff- und Metallteile können sortenrein getrennt werden und so einer Wiederverwertung zugefügt werden. Fragen Sie hierzu Ihren Händler.

Ersatzteilzeichnung und Ersatzteilliste

Bitte wenden Sie sich beim Nachkauf von Ersatzteilen an unsere angegebene Service-Adresse und bestellen Sie unter Angabe der Modellbezeichnung und des Gerätetyps.



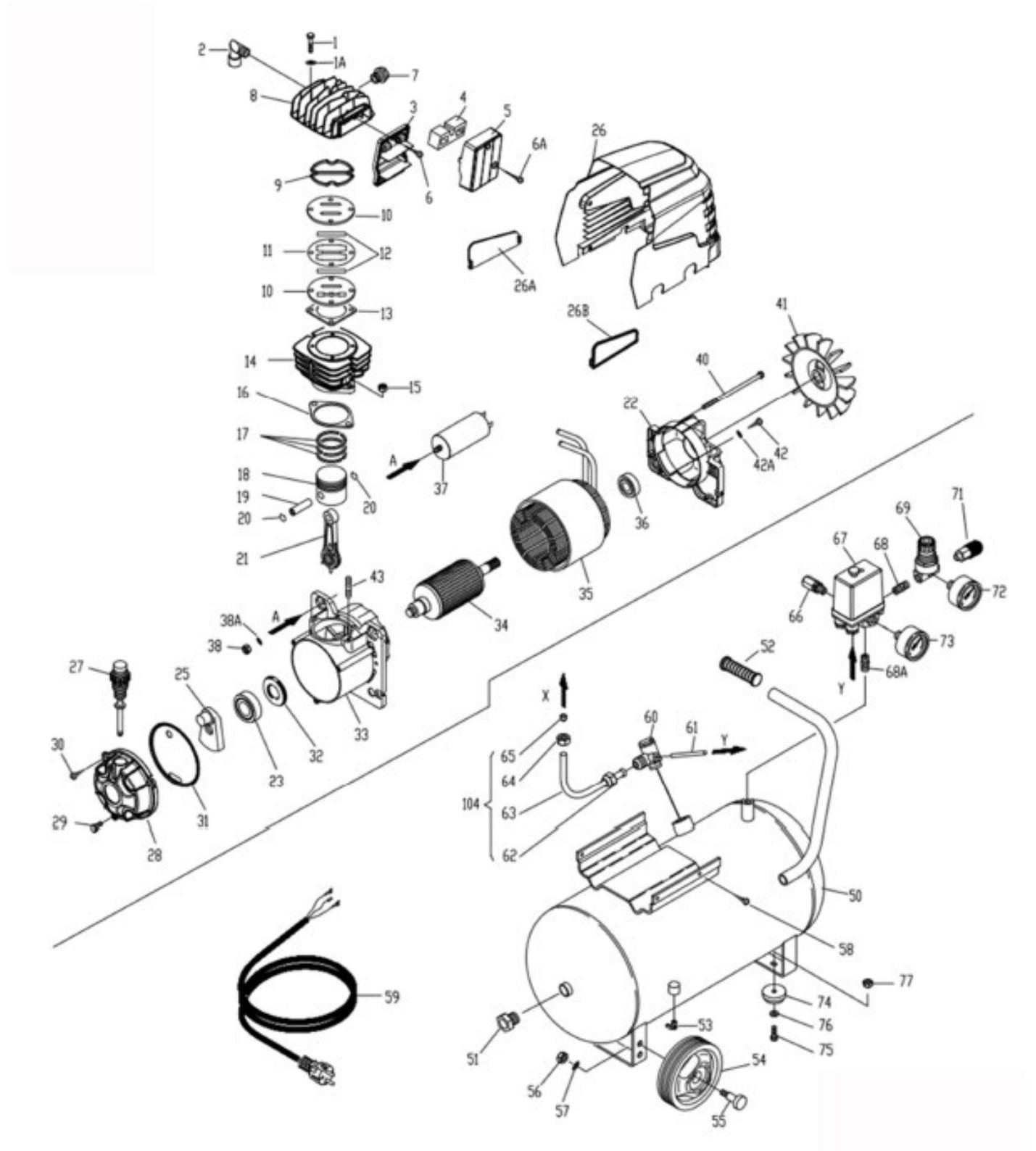
Widmer AG, Frauenfelderstrasse 33, CH-8555 Müllheim

Telefon: +41 (0)52 763 35 35

E-Mail: info@widmertools.ch

Internet: www.widmertools.ch

Ersatzteilzeichnung



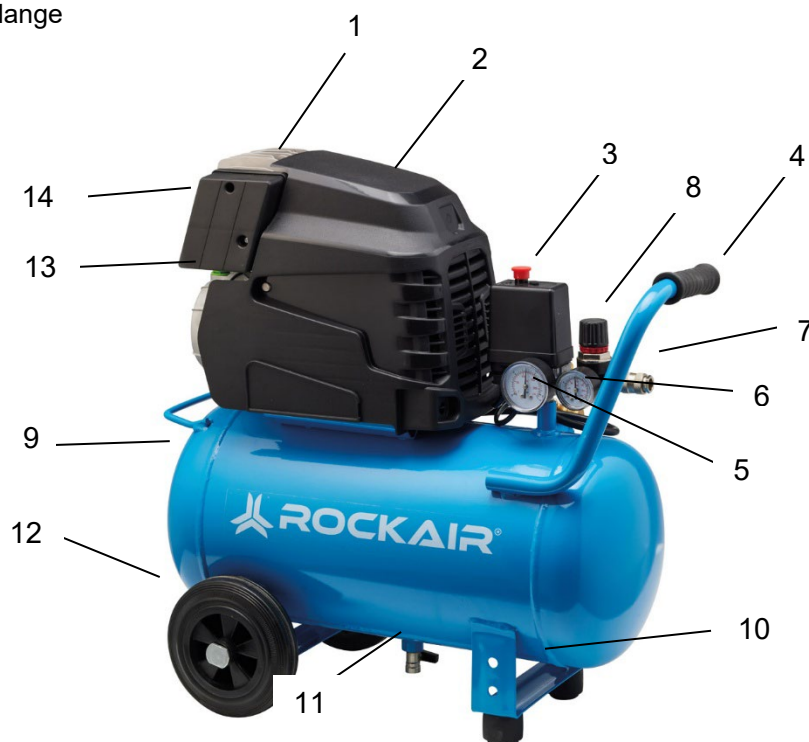
Ersatzteilliste

Position	Beschreibung	Menge	Position	Beschreibung	Menge
1	Schraube M6 x40	4	50	Tank 24L	1
1A	Unterlegscheibe D6	4	51	Stecker 1/2"	1
2	Dichtung	1	52	Gummigriff	1
3	Platte	1	53	Kugelventil 3/8"	1
4	Filterelement	1	54	Rad D150	2
5	Ansaugfilter	1	55	Schraube D20 x M10	2
6	Schraube 4.2 x 19	1	56	Mutter M10	2
6A	Schraube 4 x 16	1	57	Unterlegscheibe D10	2
7	Startventil 2.2 Bar	1	58	Schraube 5x 20	4
8	Kopf	1	59	Kabel	1
9	Dichtung	1	60	Rückflussventil	1
10	Ventilplatte	2	61	Schlauch D6	1
11	Dichtung 0.2 mm	1	62	Mutter 3/8" G	1
12	Ventil	2	63	Schlauch D10	1
13	Dichtung 0.5 mm	1	64	Mutter M16	1
14	Zylinder Ø50	1	65	Spitzbogen	1
15	Mutter M8	2	66	Sicherheitsventil 9 Bar	1
16	Dichtung 0.5 mm	1	67	Druckschalter CE	1
17	Kolbenring Ø 50	1	68	Dichtung	2
18	Kolben Ø 50	1	69	Druckreduzierer	1
19	Kolbenstift Ø 12 x 42	1	71	Schnellkupplung	1
20	Sicherungsring D12	2	72	Manometer D40	1
21	Pleuelstange	1	73	Manometer D50	1
22	hintere Abdeckung	1	74	Gummifuss	2
23	Kugellager 6204	1	75	Schraube M6	2
25	Gegengewicht	1	76	Unterlegscheibe D6	2
26	Kunststoffmantel	1	77	Mutter M6	2
26A	Kunststoffblock	1			
26B	Kunststoffblock	1			
27	Ölmessstab	1			
28	Abdeckung	1			
29	Schraube M6x12	1			
30	Schraube M5 x14	3			
31	O-ring	1			
32	Öldichtung d20xD47x7	1			
33	Kurbelgehäuse	1			
34	Rotor	1			
35	Stator 230V / 50Hz	1			
36	Kugellager 6203-2RS/2RZ	1			
37	Kondensator	1			
38	Mutter M8	1			
38A	Unterlegscheibe D8	1			
40	Zugstange	2			
41	Ventilator	1			
42	Schraube 4.2 x 9.5	1			
42A	Unterlegscheibe D4	1			
43	Stehbolzen	2			

Description de la machine

Pour comprimer l'air, le compresseur a besoin d'un piston, dont le cylindre est actionné en mouvements ascendants et descendants par le moteur électrique. Lors du mouvement descendant, l'air est aspiré par le filtre et la soupape d'admission. La soupape de sortie est alors fermée. Lors du mouvement ascendant suivant du piston, la soupape d'admission est fermée, l'air est comprimé dans la chambre du cylindre et acheminé vers la conduite d'air via la soupape d'échappement. L'air comprimé arrive dans le réservoir par le clapet anti-retour qui retient l'air comprimé dans le réservoir. Le pressostat électrique contrôle que le compresseur se met en marche à environ 5 bar et s'arrête à 8 bar, ce qui permet de décharger la conduite d'air. La soupape de réduction de pression permet de régler en continu la pression d'air souhaitée. Le raccord rapide universel permet de raccorder le tuyau de pression à votre outil.

1. Culasse
2. Capot de protection
3. Bouton-poussoir marche-arrêt
4. Poignée de choc et de transport
5. Manomètre pour réservoir
6. Manomètre de pression de travail
7. Raccord à air comprimé
8. Soupape de réduction de pression
9. Réservoir 24 litres
10. Pieds de support
11. Robinet de vidange
12. Roue
13. Jauge d'huile
14. Filtre à air



Avant la première mise en service, pour votre sécurité et celle des autres, veuillez lire attentivement ce mode d'emploi avant de mettre la machine en service. Conservez soigneusement ce mode d'emploi afin que les informations soient toujours à votre disposition.

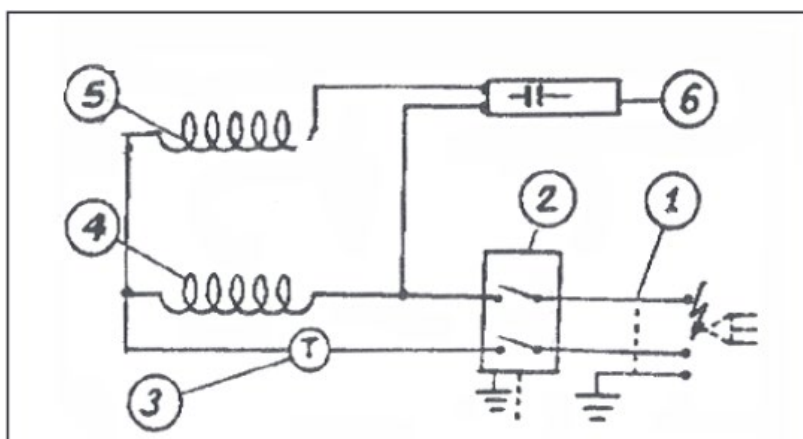
Données techniques

Compresseur	K-494
Tension d'entrée nominale	230V ~50 Hz
Puissance	1.1 kW
Niveau sonore dB (A)	95
Capacité du réservoir l	24
Débit d'aspiration l/min.	230
Débit d'air eff. 7 bar l/min	110
Nombre de cylindres	1
Vitesse de rotation min-1	2850
Protection par fusible A	10
Pression d'air max. bar	9
Longueur de câble m	2
Type de connecteur	T12

Des modifications techniques et optiques peuvent être apportées sans préavis dans le cadre d'un développement ultérieur. Toutes les mesures, indications et données de ce mode d'emploi sont donc sans garantie. Il n'est donc pas possible de faire valoir des droits sur la base de ce mode d'emploi.

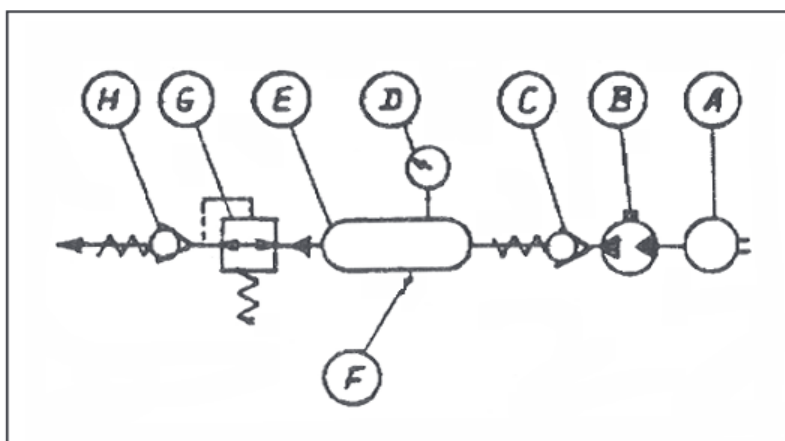
Système électrique

1. Câble d'alimentation
2. Pressostat
3. Disjoncteur de protection du moteur
4. Bobinages du moteur
5. Enroulements du moteur
6. Condensateur



Système pneumatique

- a. Moteur électrique
- b. Groupe compresseur
- c. Clapet anti-retour
- d. Manomètre de pression du réservoir
- e. Réservoir d'air comprimé
- f. Séparateur d'eau (option)
- g. Réducteur de pression
- h. Raccord rapide (Sortie)



Consignes de sécurité

Règles de sécurité importantes

Lire attentivement le mode d'emploi, aussi bien avant la première utilisation qu'en cas de questions sur le mode de fonctionnement.

1.1 Risque d'incendie

- Ne jamais manipuler de liquides ou de gaz inflammables dans la zone du compresseur.
 - Ne jamais fumer en manipulant des liquides ou des gaz inflammables.
-

1.2 Danger d'électrocution

- Avant toute opération d'entretien, le compresseur doit être débranché du réseau électrique.
 - Ne jamais faire fonctionner le compresseur dans un environnement humide ou mouillé.
 - Ne raccorder le compresseur à un réseau électrique protégé par des fusibles que s'il est en parfait état.
 - Placer le compresseur à une distance d'au moins 30 cm de l'installation électrique.
 - Le compresseur ne doit être utilisé qu'avec une mise à la terre parfaite du réseau électrique.
-

1.3 Risque d'explosion

- A chaque utilisation, l'eau de condensation dans le réservoir doit être évacuée quotidiennement. Cela permet d'éviter que le réservoir ne rouille.
 - Aucune manipulation (soudage, perçage, etc.) ne doit être effectuée sur le réservoir. -ne doivent pas être effectuées. Les citernes défectueuses doivent être retournées au service après-vente.
 - Ne jamais régler le pressostat à plus de 8 bars. Votre compresseur a été réglé en usine pour fonctionner de manière optimale.
 - Avant le démarrage, la soupape de sécurité doit être actionnée afin de contrôler son fonctionnement sûr, elle doit pouvoir être actionnée librement. Aucune manipulation ne doit être effectuée sur la soupape de sécurité, celle-ci a été réglée en usine en fonction de votre compresseur.
-

1.4 Risque de brûlure

- Les pièces du compresseur peuvent devenir chaudes pendant le fonctionnement et provoquer des blessures en cas de contact.
 - Après le fonctionnement, le groupe compresseur est encore chaud, pour éviter les blessures, il faut éviter tout contact (transport) jusqu'à ce que le compresseur ait refroidi.
-

1.5 Air respirable

- L'air comprimé du compresseur peut contenir des impuretés et ne doit pas être utilisé sans filtre spécial pour l'air respirable.
-

1.6 Risque de pièces en mouvement

- Le compresseur ne doit jamais être mis en service sans dispositifs de protection ou avec des dispositifs de protection défectueux.
 - Les pièces défectueuses doivent être remplacées immédiatement par l'atelier spécialisé.
-



Consignes de sécurité

1.7 Danger de l'air comprimé

- Lors de l'utilisation d'air comprimé, les yeux doivent être protégés par des lunettes.
 - Ne jamais diriger l'air comprimé vers son propre corps ou celui d'autres personnes.
 - Débrancher le compresseur du réseau électrique lors des travaux d'entretien et après utilisation.
-

1.8 Transport et installation du compresseur

- Lors du transport du compresseur, le protéger contre tout risque de chute ou d'autres dommages.
 - Le compresseur ne doit être mis en service que sur une surface plane.
 - Il doit avoir une position sûre et stable.
-

1.9 Fonctionnement automatique

- Le compresseur dispose d'un cycle automatique de mise en marche et d'arrêt. Un redémarrage après une coupure de courant suivie d'un rétablissement de la tension est donc possible.
-

Remarques

Contrôle en usine

Chaque compresseur Rockair est soigneusement contrôlé en usine avant sa livraison afin de détecter tout défaut. Seules les machines en parfait état sont livrées. Vous obtenez ainsi un produit de première qualité qui, avec un entretien adéquat, aura une longue durée de vie.

Remarques

Pour une longue durée de vie de votre compresseur Rockair, veillez à ce que l'environnement soit propre et que l'installation soit correcte. Une maintenance et un entretien réguliers de la machine, conformément à la description de ce manuel, sont indispensables pour un fonctionnement sans problème. Lisez attentivement le mode d'emploi avant la première utilisation et contactez votre revendeur pour toute question.

Installation

Constellations

Attention ! Avant la première mise en service, il faut vérifier le niveau d'huile comme décrit ci-dessous.

Le compresseur ne doit être utilisé que dans un environnement plat, propre, sec et bien ventilé. La distance minimale par rapport aux murs est de 30 cm. Le compresseur ne doit pas être recouvert. Le compresseur doit être facilement accessible pour un entretien régulier.

Raccordement électrique

Le compresseur est livré avec un câble d'alimentation muni d'une fiche de 230 volts. Aucune modification ne doit être apportée à cette connexion. La protection par fusible du réseau doit être d'au moins 10 ampères. En cas de rallonge du câble d'alimentation, veillez à ce que le câble de rallonge présente une section de fil d'au moins 1,5 mm². De même, le câble d'un enrouleur de câble doit être déroulé. Les travaux sur l'installation électrique ne peuvent être effectués que par un spécialiste.

Moteur

Le moteur d'entraînement électrique est conçu pour une tension de réseau de 230 volts. Cette tension ne doit pas être dépassée de plus de 5% en plus ou en moins, sinon le bobinage du moteur peut être endommagé, ce qui n'est pas couvert par une prestation de garantie.

Disjoncteur de protection contre les surcharges

Le compresseur Rockair est équipé d'un interrupteur de protection contre les surcharges. Celui-ci se déclenche en cas de surcharge du compresseur (fonctionnement continu prolongé) et arrête le compresseur. Laisser refroidir la machine pendant 15 minutes avant de la redémarrer et mettre l'interrupteur du pressostat sur "arrêt", puis appuyer sur l'interrupteur de protection contre les surcharges (interrupteur de réinitialisation) et redémarrer le compresseur. L'interrupteur de surcharge se trouve sur le boîtier du groupe.

Interrupteur de pressostat

Le pressostat démarre et arrête automatiquement le compresseur. Il est réglé en usine de manière à ce que le compresseur se mette en marche à environ 6 bar et s'arrête à 8 bar maximum. Pour garantir un fonctionnement parfait, le pressostat ne doit pas être dérégulé. Lorsque le bouton du pressostat est en position "On", le compresseur démarre et continue de fonctionner automatiquement comme décrit ci-dessus. Pour arrêter le compresseur, il faut mettre le bouton du pressostat sur "Off".



Remarques

Régulateur de pression

La pression d'air souhaitée est réglée à l'aide du régulateur de pression. En tournant la poignée de réglage dans le sens des aiguilles d'une montre, la pression d'air augmente - en la tournant dans le sens inverse des aiguilles d'une montre, la pression d'air diminue.

Lubrification

Attention ! Avant la première mise en service, le niveau d'huile doit être vérifié.

- Le contrôle du niveau d'huile ou la vidange ne doivent être effectués que lorsque le compresseur est éteint.
 - N'utilisez que de l'huile SAE 10-30W en parfait état.
-

Faire l'appoint d'huile

Retirer la jauge d'huile et contrôler le niveau d'huile.

Si nécessaire, rajouter de l'huile avec précaution.

Le niveau d'huile correct se situe entre le niveau d'huile inférieur et le niveau d'huile supérieur.

Vidange d'huile

L'huile doit être changée après les 100 premières heures de fonctionnement, puis après un intervalle de 300 heures ou 6 mois.

Remarques

Entretien

Avertissement : avant toute opération d'entretien ou de réparation, le compresseur doit être débranché du réseau électrique et l'air comprimé contenu dans le réservoir doit être complètement évacué.

Entretien quotidien

- Contrôler le niveau d'huile.
 - Vider l'eau de condensation du réservoir. Pour des raisons environnementales, l'eau doit être éliminée de manière appropriée, conformément aux prescriptions légales.
 - Contrôle de la marche anormale ou des vibrations.
 - Contrôle du serrage des raccords.
-

Maintenance hebdomadaire

- Nettoyer le filtre à air, le remplacer s'il est très encrassé.
 - Vérifier le niveau d'huile
-

Entretien semestriel ou 300 heures de fonctionnement

- Vidanger l'huile et changer le filtre à air
 - Contrôler le fonctionnement de la soupape de sécurité
 - Vérifier le fonctionnement du pressostat (évacuation de l'air).
 - Nettoyer le compresseur
 - Vérifier l'absence de pertes dans le système d'air comprimé
 - Contrôler la présence de fuites d'huile dans le groupe compresseur.
 - Vérifier le fonctionnement du clapet anti-retour.
-

Après utilisation du compresseur

- Éteindre le pressostat "Off" et débrancher le compresseur du réseau électrique.
 - S'assurer que toute l'eau de condensation a été évacuée du réservoir.
 - Enrouler soigneusement le câble d'alimentation sur le compresseur
 - Stocker le compresseur dans un environnement sec et propre.
-

Dépannage

Avertissement : avant toute opération d'entretien ou de réparation, le compresseur doit être débranché et l'air comprimé contenu dans le réservoir doit être évacué.

Problème	Cause possible	Dépannage
Le compresseur ne démarre pas	<ol style="list-style-type: none"> 1. Le câble d'alimentation n'est pas branché 2. Le moteur surchauffe 	<ol style="list-style-type: none"> 1. Brancher le câble d'alimentation 2. Appuyer sur le disjoncteur de protection contre les surcharges
Pression d'air insuffisante	<ol style="list-style-type: none"> 1. Perte d'air au niveau du clapet anti-retour 2. Fuite d'air sur la conduite 3. Filtre à air bouché 4. Soupapes défectueuses 	<ol style="list-style-type: none"> 1. Démontez et nettoyez la vanne 2. Resserrer les raccords à vis 3. Nettoyer ou remplacer le filtre à air <ol style="list-style-type: none"> A) Resserrer les vis de culasse B) Remplacer le joint de culasse C) Remplacer les soupapes de culasse
Le clapet anti-retour perd de l'air via le pressostat.	<ol style="list-style-type: none"> 1. Interrupteur de pressostat défectueux ou sale 2. Clapet anti-retour défectueux 	<ol style="list-style-type: none"> 1. Nettoyer l'encrassement, remplacer le pressostat si nécessaire. 2. Nettoyer le clapet anti-retour, le remplacer si nécessaire.
Perte d'huile et présence d'eau ou d'huile sale dans l'air comprimé.	<ol style="list-style-type: none"> 1. Mauvaise viscosité de l'huile 2. Trop d'huile dans le carter 3. Filtre à air bouché 4. Soupapes encrassées 5. Soupapes usées 6. Segments de piston usés 7. Humidité élevée 	<ol style="list-style-type: none"> 1. Remplacer l'huile par de l'huile SAE 10W-30 correcte et propre. 2. Vidanger l'huile pour atteindre le niveau d'huile correct 3. Nettoyer ou remplacer le filtre à air 4. Remplacer les soupapes de culasse 5. Remplacer les soupapes de culasse 6. Remplacer les segments de piston 7. Monter le séparateur d'eau
Bruit anormal	<ol style="list-style-type: none"> 1. Vannes défectueuses 2. Raccords desserrés 3. Pas ou trop peu d'huile 4. Cylindres encrassés 5. Roulements usés 	<ol style="list-style-type: none"> 1. Remplacer les vannes 2. Resserrer les raccords à vis 3. Faire l'appoint d'huile 4. Nettoyer les cylindres 5. Remplacer les roulements
Compresseur surchauffé	<ol style="list-style-type: none"> 1. Compresseur trop faible 2. Installation incorrecte 3. Pertes de pression 4. Filtre à air bouché 5. Pas ou trop peu d'huile 6. Vannes défectueuses 7. Clapet anti-retour encrassé 	<ol style="list-style-type: none"> 1. Contactez votre revendeur 2. Faites attention à l'installation 3. Resserrer les raccords à vis 4. Nettoyer ou remplacer le filtre à air 5. Rajouter de l'huile 6. Remplacer les soupapes 7. Démontez et nettoyez la soupape
Le pressostat ne fonctionne pas ou perd de l'air comprimé lorsqu'il ne fonctionne pas.	<ol style="list-style-type: none"> 1. Pressostat encrassé 2. Clapet anti-retour encrassé 	<ol style="list-style-type: none"> 1. Nettoyer ou remplacer 2. Démontez et nettoyez la valve
Eau dans l'air comprimé	<ol style="list-style-type: none"> 1. Condensation dans le réservoir 	<ol style="list-style-type: none"> 2. Vider quotidiennement l'eau du réservoir
Perte d'huile sur le groupe	<ol style="list-style-type: none"> 1. Remplissage inapproprié 2. Remplissage excessif 3. Viscosité de l'huile incorrecte 4. Perte d'huile au niveau du bouchon de mesure d'huile 5. Perte d'huile au niveau du groupe 6. Vis de culasse desserrées 	<ol style="list-style-type: none"> 1. Nettoyer l'unité pompe-moteur 2. Vidanger l'huile jusqu'au niveau correct 3. Remplacer l'huile par de l'huile SAE 10W-30 correcte et propre 4. Remplacer la bague d'étanchéité 5. Remplacer le joint d'étanchéité 6. Remplacer les joints de tête et serrer uniformément les vis de tête.



Élimination des déchets et protection de l'environnement

Si un jour vous n'avez plus l'utilité de votre appareil ou si l'appareil a été utilisé de manière si intensive que vous devez le remplacer, mettez-le au rebut de manière écologique. Les machines ne doivent pas être jetées avec les ordures ménagères. Remettez l'appareil à un centre de recyclage. Les pièces en plastique et en métal utilisées peuvent être séparées par type et ainsi être recyclées. Renseignez-vous à ce sujet auprès de votre revendeur.

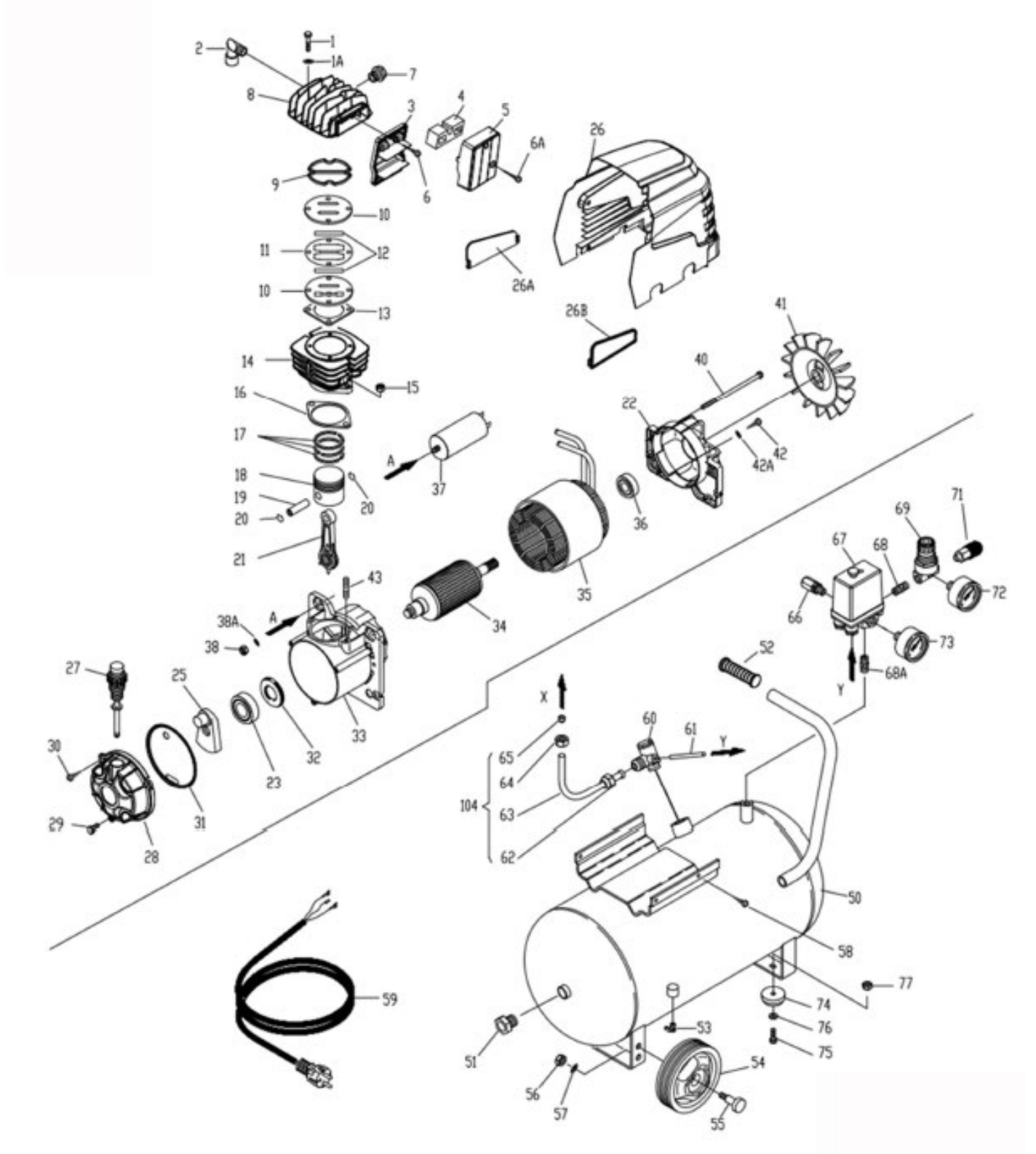
Plan des pièces détachées et liste des pièces détachées

Pour l'achat de pièces de rechange, veuillez vous adresser à notre adresse de service indiquée et passer commande en indiquant la désignation du modèle et le type d'appareil.



Widmer AG, Frauenfelderstrasse 33, CH-8555 Müllheim
Numéro de téléphone: +41 (0)52 763 35 35
E-Mail: info@widmertools.ch
Internet: www.widmertools.ch

Plan des pièces de rechange



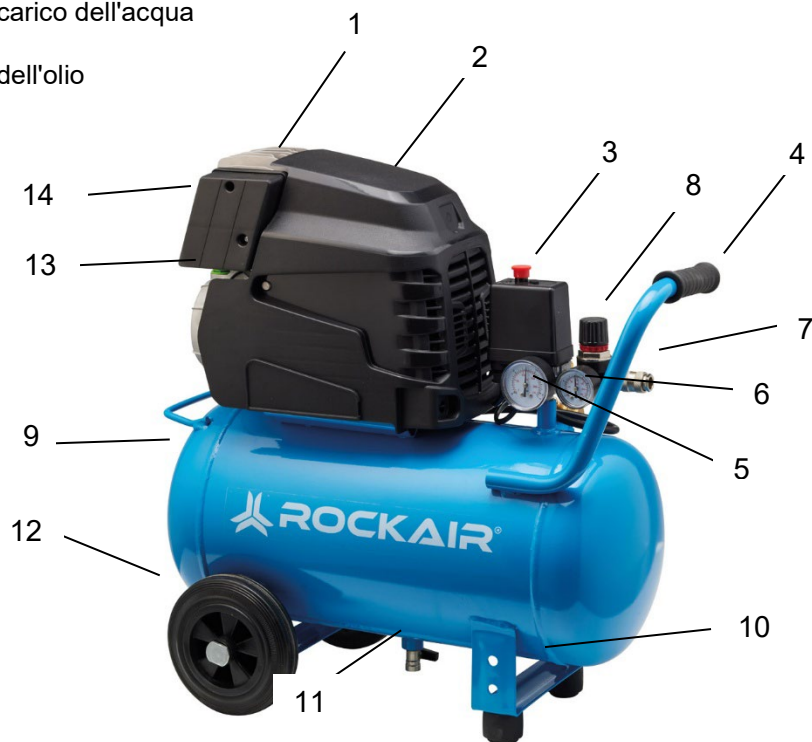
Liste des pièces de rechange

Position	Description	Quantité	Position	Description	Quantité
1	Vis M6 x40	4	50	Réservoir 24L	1
1A	Rondelle D6	4	51	Connecteur 1/2"	1
2	Joint	1	52	Poignée en caoutchouc	1
3	Plaque	1	53	Vanne à bille	1
4	Élément filtrant	1	54	Roue 3/8"	2
5	Filtre d'aspiration	1	55	D150	2
6	Vis 4.2 x 19	1	56	Vis D20 x M10	2
6A	Vis 4 x 16	1	57	Écrou M10	2
7	Soupape de démarrage 2.2 Bar	1	58	Rondelle D10	4
8	Tête	1	59	Vis 5x 20	1
9	Joint	1	60	Câble	1
10	Plaque de soupape	2	61	Vanne de retour	1
11	Joint 0.2 mm	1	62	Tuyau D6	1
12	Soupape	2	63	Écrou 3/8" G	1
13	Joint 0.5 mm	1	64	Tuyau D10	1
14	Cylindre Ø50	1	65	Écrou M16	1
15	Écrou M8	2	66	Coude ogival	1
16	Joint 0.5 mm	1	67	Vanne de sécurité 9 bars	1
17	Segment de piston Ø 50	1	68	Pressostat CE	2
18	Piston Ø 50	1	69	Joint	1
19	Goupille de piston Ø 12 x 42	1	71	Réducteur de pression	1
20	Bague d'arrêt D12	2	72	Raccord rapide	1
21	Bielle	1	73	Manomètre D40	1
22	Capot arrière	1	74	Manomètre D50	2
23	Roulement à billes 6204	1	75	Pied en caoutchouc	2
25	Contrepoids	1	76	Vis M6	2
26	Enveloppe plastique	1	77	Rondelle D6 Éc	2
26A	Bloc	1			
26B	plastique	1			
27	Jauge d'huile	1			
28	Capot	1			
29	Vis M6x12	1			
30	Vis M5 x14	3			
31	Joint torique Joint	1			
32	d'huile d20xD47x7	1			
33	Carter de vilebrequin	1			
34	Rotor	1			
35	Stator 230V / 50Hz	1			
36	Roulement à billes 6203-2RS/2RZ	1			
37	Condenseur	1			
38	Écrou M8	1			
38A	Rondelle D8	1			
40	Tige de traction	2			
41	Ventilateur	1			
42	Vis 4.2 x 9.5	1			
42A	Rondelle D4	1			
43	Boulon fileté	2			

Descrizione della macchina

Per comprimere l'aria, il compressore necessita di un pistone che viene azionato dal motore elettrico con movimenti verso l'alto e verso il basso. Durante il movimento verso il basso, l'aria viene aspirata attraverso il filtro e la valvola di ingresso. La valvola di uscita è chiusa. Durante il successivo movimento verso l'alto del pistone, la valvola di ingresso viene chiusa, l'aria nella camera del cilindro viene compressa e convogliata nella linea dell'aria attraverso la valvola di scarico. L'aria compressa entra nel serbatoio attraverso la valvola di non ritorno, che trattiene l'aria compressa nel serbatoio. Il controllo elettrico della pressione assicura che il compressore si accenda a circa 5 bar e si spenga a 8 bar e che la linea dell'aria sia depressurizzata. La pressione dell'aria desiderata può essere regolata in continuo tramite la valvola di riduzione della pressione. Il tubo di pressione può essere collegato all'utensile tramite l'attacco rapido universale.

1. Testa del cilindro
2. Coperchio del cofano
3. Pressostato on/off
4. Maniglia di spinta e trasporto
5. Manometro per il serbatoio
6. Manometro della pressione di esercizio
7. Accoppiamento ad aria compressa
8. Valvola di riduzione della pressione
9. Serbatoio 24lt
10. Piedi
11. Rubinetto di scarico dell'acqua
12. Ruota
13. Asta di livello dell'olio
14. Filtro dell'aria



Per la vostra sicurezza e quella degli altri, leggete attentamente le presenti istruzioni per l'uso prima di utilizzare la macchina per la prima volta. Conservare queste istruzioni in un luogo sicuro in modo che le informazioni siano sempre disponibili.

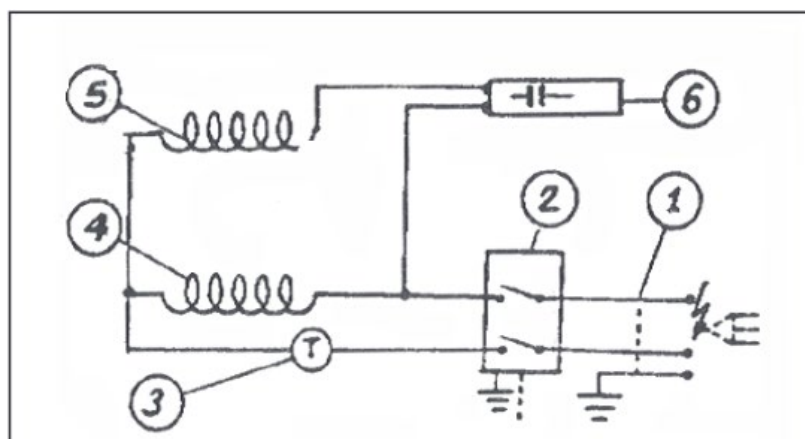
Dati tecnici

Compressore	K-494
Tensione nominale di ingresso	230V ~50 Hz
Potenza in uscita	1.1 kW
Livello di rumore dB (A)	95
Capacità del serbatoio l	24
Capacità di aspirazione l/min.	230
Portata d'aria eff. 7 bar l/min	110
Numero di cilindri	1
Velocità min-1	2850
Protezione con fusibile A	10
Pressione aria max. bar	9
Lunghezza cavo m	2
Tipo di spina	T12

Nel corso di ulteriori sviluppi possono essere apportate modifiche tecniche e visive senza preavviso. Tutte le dimensioni, le note e le informazioni contenute nelle presenti istruzioni per l'uso sono pertanto prive di garanzia. Non è pertanto possibile rivendicare diritti legali basati sulle istruzioni per l'uso.

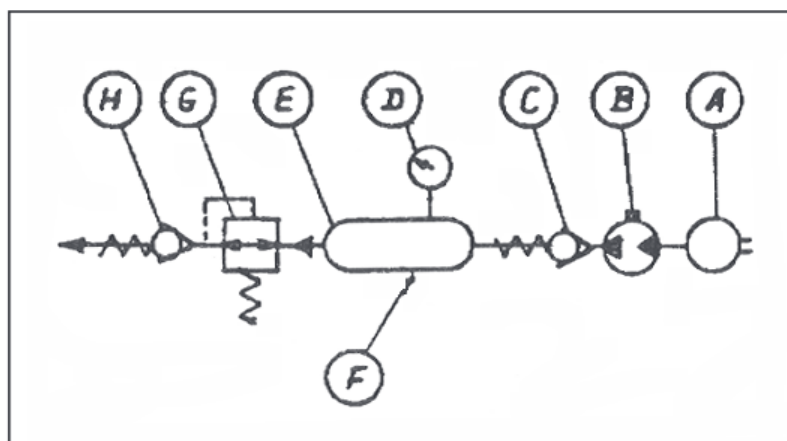
Sistema elettrico

1. Cavo di rete
2. Pressostato
3. Interruttore di protezione del motore
4. Avvolgimenti del motore
5. Avvolgimenti del motore
6. Condensatore



Sistema pneumatico

- a. Motore elettrico
- b. Agrégat de compresseurs
- c. Valvola di non ritorno
- d. Manometro del serbatoio
- e. Serbatoio dell'aria compressa
- f. Separatore d'acqua (opzione)
- g. Riduttore di pressione
- h. Attacco rapido (Uscita)





Istruzioni di sicurezza

Importanti norme di sicurezza

Leggere attentamente le istruzioni per l'uso sia prima di utilizzare l'apparecchio per la prima volta sia in caso di domande sul suo funzionamento.

1.1 Pericolo di incendio

- Non maneggiare mai liquidi o gas infiammabili nell'area del compressore.
 - Non fumare mai quando si lavora con liquidi o gas infiammabili.
-

1.2 Pericolo di scosse elettriche

- Scollegare il compressore dall'alimentazione prima di effettuare qualsiasi intervento di manutenzione.
 - Non utilizzare mai il compressore in un ambiente umido o bagnato.
 - Collegare il compressore a una rete di alimentazione con fusibile solo se è perfettamente funzionante.
 - Posizionare il compressore ad almeno 30 cm di distanza dall'impianto elettrico.
 - Il compressore può funzionare solo se la rete di alimentazione è correttamente collegata a terra.
-

1.3 Pericolo di esplosione

- La condensa nel serbatoio deve essere scaricata ogni giorno dopo ogni utilizzo. In questo modo si evita che il serbatoio si arrugginisca.
 - Sul serbatoio non devono essere eseguite manipolazioni (saldatura, foratura, ecc.). -non devono essere eseguite sul serbatoio. I serbatoi difettosi devono essere restituiti al centro di assistenza clienti.
 - Non impostare mai il pressostato a un valore superiore a 8 bar. Il compressore è stato impostato in fabbrica per funzionare in modo ottimale.
 - Prima di iniziare, la valvola di sicurezza deve essere azionata per verificare che funzioni in modo sicuro e che possa essere azionata liberamente. La valvola di sicurezza non deve essere manomessa, poiché è stata impostata in fabbrica per adattarsi al compressore.
-

1.4 Rischio di ustioni

- Le parti del compressore possono diventare calde durante il funzionamento e possono causare lesioni se toccate.
 - Dopo il funzionamento, l'unità del compressore è ancora calda; per evitare lesioni, evitare di toccarla (trasporto) finché il compressore non si è raffreddato.
-

1.5 Respirare aria

- L'aria compressa del compressore può contenere impurità e non deve essere utilizzata senza un filtro speciale per l'aria respirabile.
-

1.6 Pericolo da parti in movimento

- Il compressore non deve mai essere messo in funzione senza o con dispositivi di sicurezza difettosi.
 - Le parti difettose devono essere sostituite immediatamente da un'officina specializzata.
-



Istruzioni di sicurezza

1.7 Pericolo di aria compressa

- Proteggere gli occhi con occhiali di protezione quando si usa l'aria compressa.
 - Non dirigere mai l'aria compressa contro il proprio corpo o quello di altre persone.
 - Scollegare il compressore dall'alimentazione elettrica durante i lavori di manutenzione e dopo l'uso.
-

1.8 Trasporto e installazione del compressore

- Quando si trasporta il compressore, proteggerlo da cadute o altri danni.
 - Il compressore può essere utilizzato solo su una superficie piana.
 - Deve avere un supporto sicuro e stabile.
-

1.9 Funzionamento automatico

- Il compressore ha un ciclo di accensione e spegnimento automatico. È quindi possibile il riavvio dopo un'interruzione di corrente e il successivo ripristino dell'alimentazione.
-

Note

Ispezione in fabbrica

Prima della consegna, ogni compressore Rockair viene accuratamente controllato in fabbrica per verificare l'assenza di difetti. Vengono consegnate solo macchine impeccabili. Questo garantisce che riceviate un prodotto di prima classe che, se sottoposto a una corretta manutenzione, avrà una lunga durata.

Note

Per una lunga durata del compressore Rockair, è necessario garantire un ambiente pulito e un'installazione corretta. La manutenzione e la cura regolari della macchina, come descritto in questo manuale, sono essenziali per un funzionamento senza problemi. Leggere attentamente le istruzioni prima di utilizzare la macchina per la prima volta e contattare il rivenditore specializzato in caso di domande.

Installazione

Costellazioni

Attenzione! Prima della prima messa in funzione, il livello dell'olio deve essere controllato come descritto di seguito.

Il compressore può essere utilizzato solo in un ambiente pianeggiante, pulito, asciutto e ben ventilato. La distanza minima dalle pareti è di 30 cm. Il compressore non deve essere coperto. Il compressore deve essere facilmente accessibile per la manutenzione periodica.

Collegamento elettrico

Il compressore viene fornito con un cavo di rete con spina da 230 volt. Non è possibile apportare modifiche a questo collegamento. Il fusibile di rete deve essere di almeno 10 ampere. Quando si prolunga il cavo di rete, assicurarsi che il cavo di prolunga abbia una sezione del filo di almeno 1,5 mm². Inoltre, il cavo deve essere srotolato da un avvolgicavo. Gli interventi sull'impianto elettrico devono essere eseguiti esclusivamente da personale specializzato.

Motore

Il motore elettrico è progettato per una tensione di rete di 230 volt. Questa tensione non deve essere superata o ridotta di oltre il 5%, altrimenti l'avvolgimento del motore potrebbe subire danni che non sono coperti dalla garanzia..

Interruttore di sovraccarico

Il compressore Rockair è dotato di un interruttore di protezione da sovraccarico. Questo interviene quando il compressore è sovraccarico (funzionamento continuo prolungato) e lo spegne. Prima di riavviare la macchina, lasciarla raffreddare per 15 minuti e posizionare il pressostato su "Off", quindi premere l'interruttore di protezione da sovraccarico (interruttore di reset) e riavviare il compressore. L'interruttore di sovraccarico si trova sull'alloggiamento dell'unità.

Pressostato

Il pressostato avvia e arresta automaticamente il compressore. È impostato in fabbrica in modo che il compressore si accenda a circa 6 bar e si spenga a un massimo di 8 bar. Per garantire un funzionamento senza problemi, il pressostato non deve essere regolato. Quando la manopola del pressostato è in posizione "On", il compressore si avvia e continua a funzionare automaticamente come descritto sopra. Per spegnere il compressore, posizionare la manopola del pressostato su "Off".



Note

Regolatore di pressione

La pressione dell'aria desiderata viene impostata tramite il regolatore di pressione. Ruotando la manopola di regolazione in senso orario si aumenta la pressione dell'aria, mentre ruotandola in senso antiorario la si riduce.

Lubrificazione

Attenzione! Il livello dell'olio deve essere controllato prima della prima messa in funzione.

- Il livello dell'olio può essere controllato o modificato solo quando il compressore è spento.
 - Utilizzare solo olio SAE 10-30W in perfette condizioni.
-

Rabbocco dell'olio

Rimuovere l'astina di livello dell'olio e controllare il livello dell'olio.

Se necessario, rabboccare accuratamente l'olio.

Il livello corretto dell'olio è compreso tra il livello inferiore e quello superiore.

Sostituzione dell'olio

L'olio deve essere cambiato dopo le prime 100 ore di funzionamento, dopodiché il cambio dell'olio è prescritto dopo un intervallo di 300 ore di funzionamento o 6 mesi.

Note

Manutenzione

Attenzione: prima di effettuare qualsiasi intervento di manutenzione o riparazione, il compressore deve essere scollegato dall'alimentazione e l'aria compressa contenuta nel serbatoio deve essere completamente scaricata.

Manutenzione giornaliera

- Controllare il livello dell'olio.
 - Scaricare la condensa dal serbatoio. Per motivi ambientali, l'acqua deve essere smaltita correttamente secondo le norme di legge.
 - Verificare l'assenza di funzionamento anomalo o di vibrazioni.
 - Verificare il serraggio dei collegamenti a vite.
-

Manutenzione settimanale

- Pulire il filtro dell'aria e sostituirlo se è molto sporco.
 - Controllare il livello dell'olio
-

Manutenzione ogni sei mesi o 300 ore di funzionamento

- Cambiare l'olio e il filtro dell'aria.
 - Controllare il funzionamento della valvola di sicurezza
 - Controllare il funzionamento del pressostato (soffiando via l'aria).
 - Pulizia del compressore
 - Controllare che il sistema di aria compressa non presenti perdite
 - Controllare che il compressore non abbia perdite d'olio.
 - Controllare il funzionamento della valvola di non ritorno.
-

Dopo aver utilizzato il compressore

- Disattivare il pressostato "Off" e scollegare il compressore dall'alimentazione.
 - Assicurarsi che tutta la condensa sia stata scaricata dal serbatoio.
 - Avvolgere con cura il cavo di alimentazione sul compressore.
 - Conservare il compressore in un ambiente asciutto e pulito.
-

Risoluzione dei problemi

Attenzione: prima di effettuare qualsiasi intervento di manutenzione o riparazione, scollegare il compressore dall'alimentazione e rilasciare l'aria compressa nel serbatoio.

Problema	Possibile causa	Risoluzione dei problemi
Il compressore non si avvia	<ol style="list-style-type: none"> 1. Il cavo di alimentazione non è collegato 2. Motore surriscaldato 	<ol style="list-style-type: none"> 1. Collegare il cavo di rete 2. Premere l'interruttore di protezione da sovraccarico
Pressione dell'aria insufficiente	<ol style="list-style-type: none"> 1. Perdita d'aria sulla valvola di non ritorno 2. Perdita d'aria sul tubo 3. Filtro dell'aria intasato 4. Valvole difettose 	<ol style="list-style-type: none"> 1. Smontare e pulire la valvola 2. Serrare i collegamenti a vite 3. Pulire o sostituire il filtro dell'aria 4. A) Serrare i bulloni della testa del cilindro B) Sostituire la guarnizione della testa del cilindro C) Sostituire le valvole della testata
La valvola di non ritorno perde aria attraverso il pressostato.	<ol style="list-style-type: none"> 1. Pressostato difettoso o sporco 2. Valvola di non ritorno difettosa 	<ol style="list-style-type: none"> 1. Pulire la contaminazione, sostituire il pressostato se necessario. 2. Pulire la valvola di non ritorno, se necessario sostituirla.
Perdita di olio e acqua o olio sporco nell'aria compressa	<ol style="list-style-type: none"> 1. Viscosità dell'olio non corretta 2. Troppo olio nel carter motore. 3. Filtro dell'aria intasato 4. Valvole sporche 5. Valvole usurate 6. Fasce elastiche usurate 7. Umidità elevata 	<ol style="list-style-type: none"> 1. Sostituire l'olio con un SAE 10W-30 corretto e pulito. 2. Scaricare l'olio fino al livello corretto. 3. Pulire o sostituire il filtro dell'aria 4. Sostituire le valvole della testa del cilindro 5. Sostituire le valvole della testa del cilindro 6. Sostituire le fasce elastiche 7. Montare il separatore d'acqua
Rumori anomali	<ol style="list-style-type: none"> 1. Valvole difettose 2. Connessioni a vite allentate 3. Olio assente o insufficiente 4. Cilindri sporchi 5. Cuscinetti usurati 	<ol style="list-style-type: none"> 1. Sostituire le valvole 2. Serrare nuovamente i collegamenti a vite 3. Rabboccare l'olio 4. Pulire il cilindro 5. Sostituire i cuscinetti
Compressore surriscaldato	<ol style="list-style-type: none"> 1. Compressore troppo debole 2. Installazione errata 3. Perdita di pressione 4. Filtro dell'aria intasato 5. Olio assente o insufficiente 6. Valvole difettose 7. Valvola di non ritorno sporca 	<ol style="list-style-type: none"> 1. Rivolgersi al rivenditore specializzato 2. Osservare l'installazione 3. Serrare i collegamenti a vite 4. Pulire o sostituire il filtro dell'aria 5. Rabboccare l'olio 6. Sostituire le valvole 7. Smontare e pulire la valvola
Il pressostato non funziona o perde aria compressa quando non è in funzione.	<ol style="list-style-type: none"> 1. Pressostato sporco 2. Valvola di non ritorno sporca 	<ol style="list-style-type: none"> 1. Pulire o sostituire 2. Smontare e pulire la valvola
Acqua nell'aria compressa	<ol style="list-style-type: none"> 1. Condensa nel serbatoio 	<ol style="list-style-type: none"> 1. Scaricare quotidianamente l'acqua dal serbatoio
Perdita di olio dall'unità	<ol style="list-style-type: none"> 1. Riempimento improprio 2. Riempimento eccessivo 3. Viscosità dell'olio non corretta 4. Perdita di olio dalla vite di misurazione dell'olio 5. Perdita di olio dall'unità 6. Bulloni della testa del cilindro allentati 	<ol style="list-style-type: none"> 1. Pulire l'unità 2. Scaricare l'olio fino al livello corretto 3. Sostituire l'olio con un SAE 10W-30 corretto e pulito 4. Sostituire l'anello di tenuta 5. Sostituire la guarnizione 6. Sostituire le guarnizioni della testa e serrare uniformemente i bulloni della testa.



Smaltimento dei rifiuti e protezione dell'ambiente

Se un giorno l'apparecchio non serve più o se è stato usato così intensamente da doverlo sostituire, smaltitelo nel rispetto dell'ambiente. Le macchine non vanno gettate nei rifiuti domestici. Portate l'apparecchio in un centro di riciclaggio. Le parti in plastica e metallo utilizzate possono essere separate per tipo e riciclate. Chiedere informazioni al rivenditore.

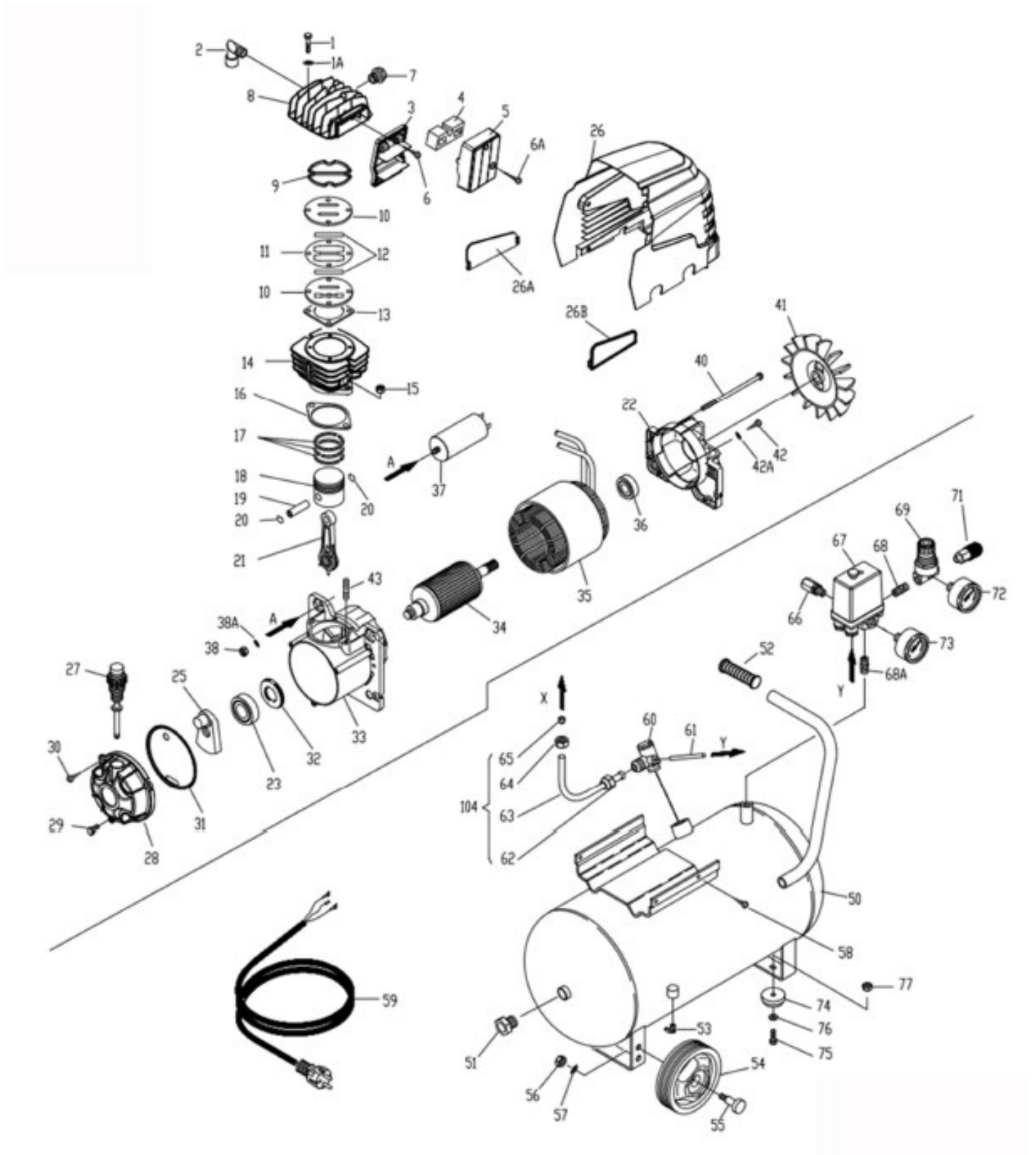
Disegno delle parti di ricambio ed elenco delle parti di ricambio

Per l'acquisto di parti di ricambio, si prega di contattare il nostro indirizzo di assistenza specificato e di effettuare l'ordine, indicando la designazione del modello e il tipo di apparecchio.



Widmer AG, Frauenfelderstrasse 33, CH-8555 Müllheim
Numero di telefono: +41 (0)52 763 35 35
E-Mail: info@widmertools.ch
Internet: www.widmertools.ch

Disegno delle parti di ricambio



Texte wurden automatisiert übersetzt mit Deepl.com
Les textes ont été traduits automatiquement avec Deepl.com
I testi sono stati tradotti automaticamente con Deepl.com