



**Bedienungsanleitung
Elektroheizer Rockair EH 2 - 15
Mode d'emploi
Chauffage électrique Rockair EH 2 - 15**



Vielen Dank, dass Sie sich für dieses Produkt entschieden haben.
Bitte lesen Sie diese Bedienungsanleitung aufmerksam durch, bevor Sie das Gerät verwenden.

Nous vous remercions d'avoir choisi ce produit.
Veuillez lire les instructions de ce manuel avant de l'utiliser..

SICHERHEITSVORSCHRIFTEN

Um die Risiken eines Feuers, eines Stromschlages oder Verletzungen zu vermeiden, sollten Sie die folgenden Punkte sorgfältig beachten:

1. Das Gerät ist heiß, wenn Sie es in Betrieb haben, vermeiden Sie, heiße Geräteoberflächen zu berühren und benutzen Sie den an der Oberseite angebrachten Handgriff zum Transport.
2. Seien Sie besonders vorsichtig und umsichtig, wenn Kinder, Kranke oder Tiere sich in der Nähe aufhalten.
3. Halten Sie brennbare Materialien und elektrische Leitungen fern. Ziehen Sie immer zuerst den Stecker aus der Steckdose, bevor Sie das Gerät reinigen. Bitte ziehen Sie auch den Stecker aus der Steckdose, wenn das Gerät nicht in Betrieb ist. Es dient Ihrer Sicherheit.
4. Niemals die Luftzirkulation blockieren. Niemals auf weichen Untergrund stellen: Gefahr durch umkippen und Brandgefahr.
5. Dieses Gerät ist nicht für den Gebrauch in Badezimmern, Waschküchen oder anderen, ähnlichen Feuchträumen gedacht. Stellen Sie dieses Gerät niemals so auf, dass es in einen Wasserbehälter fallen könnte. Vorsicht: Gefahr eines Stromschlages.
6. Benutzen Sie die Heizung nicht mit beschädigten Stromkabeln oder Steckern. Lassen Sie Reparaturen nur von Fachleuten ausführen.
7. Verhindern Sie, dass Fremdkörper in den Ventilator gelangen. Bei Nichtbeachtung können Stromschlag, Beschädigung des Gerätes, und Feuer die Folgen sein.
8. Benutzen Sie das Gerät nicht in Räumen, in denen sich Benzin, Gas oder andere leicht entflammable Materialien befinden. Bei Nichtbeachtung: Brand- und Explosionsgefahr.
9. Sollten Sie ein Verlängerungskabel benutzen, so achten Sie darauf, dass es auf die Leistung dieses Gerätes ausgelegt ist. Fragen Sie einen Fachmann.
10. Verlegen Sie das Stromkabel nicht unter Teppichen oder anderen Bodenbelägen, um Brandgefahr zu vermeiden. Vermeiden Sie das Treten auf das Stromkabel, um Beschädigungen zu vermeiden.
11. Um eine Überhitzung zu vermeiden, darf das Gerät nicht abgedeckt werden.
12. Dieses Heizgerät nicht in unmittelbarer Nähe einer Badewanne, einer Dusche oder eines Schwimmbeckens benutzen.
13. Dieses Heizgerät nicht mit einem Programmschalter, einem Zeitschalter oder irgendeiner anderen Einrichtung verwenden, die das Heizgerät automatisch einschaltet, da Brandgefahr besteht, wenn das Heizgerät abgedeckt oder falsch aufgestellt wird.
14. Das Heizgerät darf nicht unmittelbar unter einer Wandsteckdose aufgestellt werden.
15. Wenn die Anschlussleitung dieses Gerätes beschädigt wird, muß sie durch den Hersteller oder seinen Kundendienst oder eine ähnliche qualifizierte Person ersetzt werden, um Gefährdungen zu vermeiden.
16. Der Schalldruckpegel unter normalen Betriebsbedingungen ist kleiner als 70 dB(A).

AUFSTELLUNG IM RAUM

Um eine effektive Heizleistung zu erreichen, stellen Sie das Gerät immer in einem Mindestabstand von 30 cm zu jeder Wand auf um eine ungehinderte Luftzirkulation zu ermöglichen.

BLOCKIEREN SIE NIEMALS DIE LUFTZU- UND AUSFUHR DES GERÄTES.

Der beste Standort des Gerätes ist in Türnähe, bei einer Treppe oder anderen Kaltluftquellen.

ENTSORGUNG

Entsorgen Sie elektrische Geräte nicht im Hausmüll, nutzen Sie die Sammelstellen der Gemeinde.

Wenn elektrische Geräte unkontrolliert entsorgt werden, können während der Verwitterung gefährliche Stoffe ins Grundwasser und damit in die Nahrungskette gelangen und die Flora und Fauna auf Jahre vergiften. Der Verkäufer Ihres Geräts verpflichtet sich, das ausgediente Gerät kostenlos zur Entsorgung entgegenzunehmen.



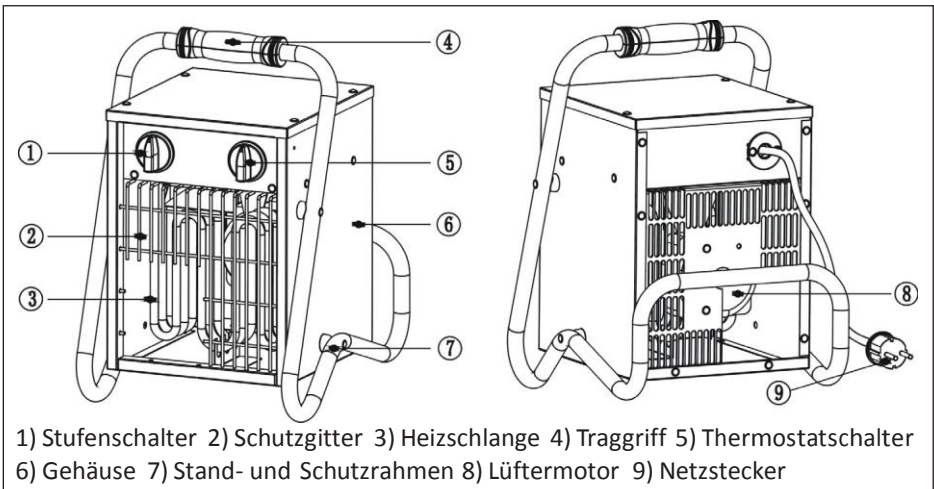
Technische Daten:

Modell	Volt V	Leistung kW	Absicherung A	Heiztemperatur C°	Gewicht kg
EH 2	230	0.65 / 1.3 / 2.0	8.7	85	4.6
EH 5	400	0.03 / 2.5 / 5.0	7	40	6.0
EH 9	400	0.05 / 4.5 / 9.0	13	40	10.2
EH 15	400	0.09 / 5.0 / 10.0 / 15.0	21	40	14.5

Raumluftthermostat

Der Raumluftthermostat wird auf die gewünschte Raumtemperatur eingestellt. Bei einer Raumtemperatur kleiner oder grösser des Sollwertes erfolgt die automatische In- bzw. Stillsetzung des Warmluftgerätes. Wenn der Schalter auf Pos. 0 steht läuft der Ventilator nach bis die Heizschlangen abgekühlt sind. In allen anderen Schalter-Stellungen wird die Heizung durch den Thermostat Ein- und Ausgeschaltet. Der Ventilator läuft immer, für eine gute Verteilung der Wärme im ganzen Raum. Ausgenommen beim EH 2, wenn der Thermostat die eingestellte Temperatur erreicht hat, stellt der Lüfter ab.

GERÄTEBESCHREIB



PRECAUTIONS D'UTILISATION

ET ENTRETIEN

Afin d'éviter les risques d'accident, respecter ces quelques consignes de sécurité:

1. Quand l'appareil fonctionne, la grille métallique située sur le panneau avant de l'appareil est très chaude. Prenez toujours l'appareil par la poignée située sur la partie supérieure.
2. Faire fonctionner l'appareil hors de portée des enfants et ne pas toucher la grille.
3. S'assurer que le cordon d'alimentation ne soit pas en contact avec la grille lorsque l'appareil fonctionne. Ne jamais faire fonctionner l'appareil en présence de liquides inflammables (alcool, essence, peinture fraîche etc.).
4. Ne jamais faire fonctionner l'appareil en plein air. Ne jamais bloquer la circulation d'air. Toujours poser l'appareil sur un fond plat et ferme: l'appareil risque de verser et de s'enflammer.
5. Cet appareil n'est pas conçu pour l'emploi dans les salles de bain, la buanderie ou d'autres locaux humides. Ne jamais poser l'appareil de façon à ce qu'il risque de tomber dans un bassin d'eau. Attention: danger d'électrocution.
6. Ne pas utiliser l'appareil avec prises ou câbles défectueux. Toutes réparations doivent être effectuées uniquement par un électricien.
7. Ne pas insérer d'objets dans les grilles d'aération situées devant, dessous et derrière l'appareil. S'assurer que les grilles d'entrée et de sortie d'air ne soient pas obstruées par des objets (journeaux, rideaux etc.).
8. Ne pas utiliser le chauffage dans des locaux où se trouve la benzine, du gaz ou d'autres liquides inflammables.
9. Si l'utilisation d'une rallonge est nécessaire, toujours utiliser un cordon avec une mise à terre. Lors de l'installation, s'assurer que le cordon ne soit pas dans un passage où il pourrait être la cause d'accident.
10. Si de l'eau entre dans le boîtier, ne pas le rebrancher. L'apporter au point de vente le plus proche pour vérification.
11. Ne jamais recouvrir l'appareil afin d'éviter une surchauffe.
12. Ne pas utiliser cet appareil de chauffage dans l'environnement immédiat d'une baignoire, d'une douche ou d'une piscine.
13. Ne pas utiliser cet appareil de chauffage avec un combinateur séquentiel, un interrupteur à minuterie ou d'autres dispositifs qui mettent en marche l'appareil automatiquement. Danger d'incendie au cas où l'appareil est recouvert ou en position instable.
14. Ne pas faire fonctionner l'appareil contre un mur. Il est conseillé de le faire fonctionner dans un espace libre, d'environ 1 mètre de rayon, et toujours aéré.
15. Au cas où le cordon d'alimentation est endommagé, il doit être remplacé par le fabricant, son service d'entretien ou d'autre personnel qualifié pour ce genre de travail.
16. Le niveau de pression acoustique en condition de travail normal est inférieur à 70 dB(A).

INSTALLATION DE L'APPAREIL DANS UNE PIÈCE

Pour un fonctionnement optimal, placer l'appareil au sol à un minimum de 30 cm du mur, près d'une porte, d'escaliers ou dans un espace libre toujours aéré.

S'ASSURER QUE LES GRILLES D'ENTRÉE ET DE SORTIE D'AIR NE SOIENT PAS OBSTRUÉES.

ELIMINATION DES DECHETS

Ne pas jeter les appareils électriques dans les ordures ménagères. Utiliser les dépôts de votre commune.

L'élimination incontrôlée des appareils électriques comporte le risque que de dangereuses substances peuvent entrer dans l'eau souterraine, atteindre la chaîne alimentaire et causer de graves intoxications à la faune et à la flore.

Le revendeur s'engage à reprendre exempt de frais l'appareil hors d'usage pour élimination.



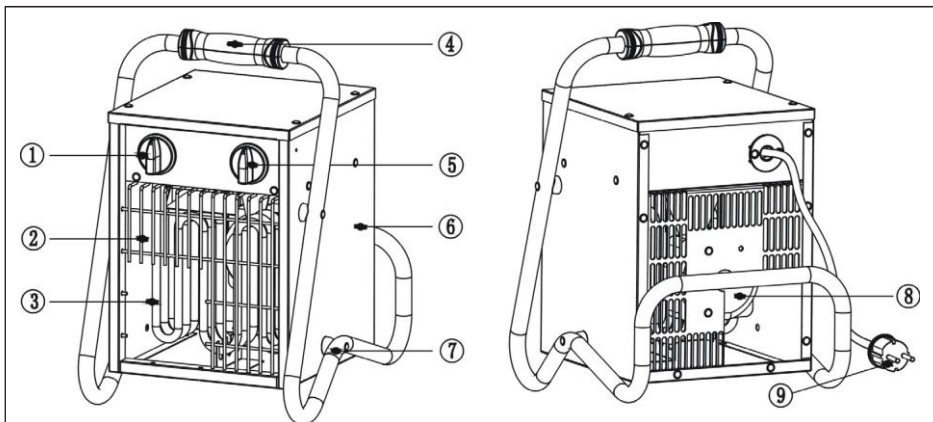
Données techniques:

Modèle	Volts	Puissance	Protection	Temp. chauffage	Poids
	V	kW			
EH 2	230	0.65 / 1.3 / 2.0	8.7	85	4.6
EH 5	400	0.03 / 2.5 / 5.0	7	40	6.0
EH 9	400	0.05 / 4.5 / 9.0	13	40	10.2
EH 15	400	0.09 / 5.0 / 10.0 / 15.0	21	40	14.5

Thermostat d'ambiance

En réglant le thermostat d'ambiance sur la température désirée, le générateur se met en route et s'arrête automatiquement lorsque la température du local est respectivement inférieure ou supérieure à la valeur programmée. Lorsque l'interrupteur est en position 0, le ventilateur continue à tourner jusqu'à ce que les serpentins de chauffage sont refroidis. Dans toutes les autres positions du commutateur, le chauffage est allumé et éteint par le thermostat. Le ventilateur est toujours en marche pour une bonne répartition de la chaleur dans la pièce. A l'exception de l'EH 2, lorsque le thermostat a atteint la température réglée, le ventilateur s'arrête.

Description de l'appareil



- 1) Commutateur 2) Grille de protection 3) Corps de chauffe 4) Poignée de transport
 5) Bouton de réglage tu thermostat 6) Boîtier 7) Support de protection
 8) Moteur de la ventilation 9) Prise secteur