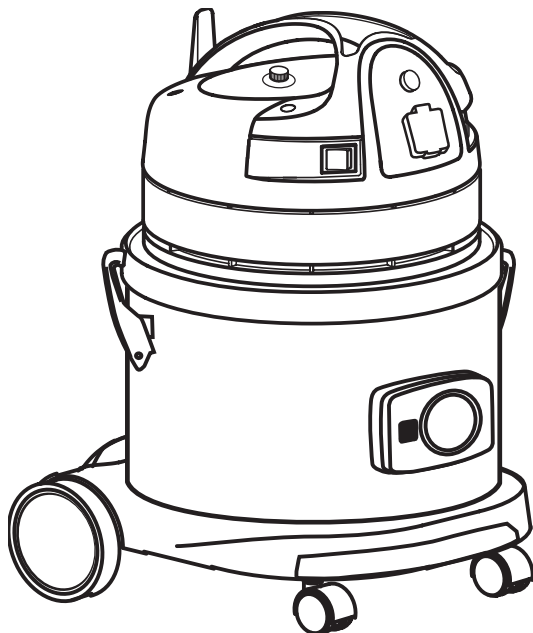


Wet & Dry Vacuum Cleaner



Istruzioni originali / Original instructions / Traduction des instructions originales
/ Übersetzung der Originalanleitungen / Traducción de las instrucciones
originales / Vertaling van de originele instructies / Alkuperäisten ohjeiden
käännös / Tradução das instruções originais



ITALIANO	4
ENGLISH	10
FRANÇAIS	16
DEUTSCH.....	22
ESPAÑOL.....	28
NEDERLANDS.....	34
NORSK.....	40
PORTUGUÊS	46



IL SIMBOLO CE SIGNIFICA “CONFORMITÀ EUROPEA”, ED INDICA CHE IL PRODOTTO È CONFORME AI REQUISITI ESSENZIALI PREVISTI DA DIRETTIVE IN MATERIA DI SICUREZZA, SANITÀ PUBBLICA, TUTELA DEL CONSUMATORE, ECC.



QUESTA SIMBOLOGIA VERRÀ UTILIZZATA PER RICORDARE ALL'OPERATORE DI PRESTARE LA MASSIMA ATTENZIONE SU OPERAZIONI CHE POSSONO PROVOCARE LESIONI, FINO ALLA MORTE, ALL'OPERATORE STESSO OPPURE A PERSONE O ANIMALI PRESENTI NELLE VICINANZE. INOLTRE LE OPERAZIONI RICHIAMATE DA QUESTA SIMBOLOGIA POTREBBERO CAUSARE DANNEGGIAMENTI ANCHE IRREPARABILI ALL'ASPIRATORE



AVVERTENZA: LEGGERE ATTENTAMENTE IL PRESENTE LIBRETTO DI ISTRUZIONI PRIMA DI ACCENDERE L'ASPIRATORE. TENERE LE ISTRUZIONI SEMPRE IN EVIDENZA PER UNA RAPIDA CONSULTAZIONE. CONSERVARE CON CURA IL PRESENTE LIBRETTO DI ISTRUZIONI.



NON GETTARE GLI APPARECCHI ELETTRICI TRA I RIFIUTI DOMESTICI. IN ACCORDO ALLA DIRETTIVA EUROPEA 2012/19/UE SULLE APPARECCHIATURE ELETTRICHE ED ELETTRONICHE DI SCARTO (RAEE) E LA SUA ADOZIONE DA PARTE DEL DIRITTO NAZIONALE, GLI APPARECCHI ELETTRICI CHE NON SIANO PIÙ FUNZIONALI ALL'USO DEVONO ESSERE RACCOLTI SEPARATAMENTE E INDIRIZZATI ALLO SMALTIMENTO ECOLOGICO.

INTRODUZIONE

Questo manuale descrive le funzioni del vostro aspiratore.

È responsabilità dell'acquirente accertarsi che l'aspiratore venga utilizzato da persone che abbiano preso visione del presente manuale.

L'acquirente non è autorizzato in nessun modo a modificare o manomettere l'aspiratore, pena l'invalidazione della garanzia e l'esonero da ogni responsabilità, sugli eventuali danni a cose o persone, della ditta costruttrice.

In caso di smarrimento o danneggiamento del libretto di istruzioni, si prega di contattare il costruttore.

In caso di vendita dell'aspiratore, si prega di consegnare il presente libretto di istruzioni al futuro proprietario o segnalare gli estremi del costruttore.

L'aspiratore, prima di essere consegnato, per garantire il corretto funzionamento, è sottoposto ad un collaudo elettrico secondo severe procedure interne e con una moderna strumentazione di collaudo elettrico tarata annualmente.

USO PREVISTO

Apparecchio adatto per aspirare sia polvere che liquidi.

Robusto e potente, semplice da usare, con gli accessori di cui è dotato diventa uno strumento veramente efficace per una pulizia profonda e rapida.

Questa macchina è concepita per l'uso commerciale, per esempio, negli alberghi, nelle scuole, negli ospedali, nelle aziende, nei negozi, negli uffici e nelle agenzie di noleggio.

INDICAZIONI DI SICUREZZA DA OSSERVARE SCRUPolosAMENTE - UTILIZZO SICURO

Leggere attentamente le istruzioni prima dell'uso dell'aspiratore, in modo da poter operare sempre nella massima sicurezza.



Attenzione: Prima di essere utilizzato, l'apparecchio, deve essere montato correttamente in ogni sua parte. Verificare che gli elementi filtranti previsti siano correttamente montati ed efficienti.

- Questa macchina non è destinata ad essere usata da persone (bambini compresi) con ridotte capacità fisiche, sensoriali o mentali, o con mancanza di esperienza e di competenza.
- **ATTENZIONE:** I bambini dovrebbero essere sorvegliati affinché non giochino con l'apparecchio.
- **AVVERTENZA:** Gli operatori devono essere adeguatamente istruiti all'uso di questa macchina.
- **ATTENZIONE:** I componenti dell'imballaggio possono costituire dei potenziali pericoli (es. sacco in plastica): riporli fuori della portata dei bambini, animali e persone non coscienti delle proprie azioni.
- Per un corretto smaltimento dell'imballo seguire le legislazioni locali.
- Accertarsi che i valori elettrici indicati sulla targa dati tecnici corrispondano a quelli della rete cui si intende collegare l'apparecchio e che la presa sia conforme alla spina dell'apparecchio.
- Assicurarsi che il cavo di alimentazione sia sempre completamente svolto durante l'utilizzo dell'aspiratore.
- Non toccare/utilizzare la spina e l'aspirapolvere con le mani bagnate.
- Non aspirare materiali che possano danneggiare gli elementi filtranti (es. pezzi di

- vetro, metallo ecc).
- Non tirare mai o alzare l'apparecchio utilizzando il cavo elettrico.
- Non immergere l'apparecchio in acqua per la pulizia, né lavarlo con getti d'acqua.
- Non utilizzare l'apparecchio al di sopra della quota di 2000 m
- **AVVERTENZA:** Questo apparecchio non è adatto a raccogliere polveri pericolose
- **ATTENZIONE:** Non aspirare sostanze/miscele incandescenti, infiammabili, esplosive, tossiche. La temperatura massima ammessa di utilizzo è 40°C (104°F).



Attenzione: Ogni utilizzo diverso da quelli indicati sul presente manuale può costituire un pericolo, pertanto deve essere evitato.



Attenzione: Non lasciare incustodito l'apparecchio funzionante, togliere sempre la spina dalla presa di corrente in caso di inutilizzo e comunque tenerlo fuori dalla portata di bambini o di persone non coscienti dei propri atti.

- **ATTENZIONE:** l'apparecchio deve essere utilizzato, montato, riparato e trasportato su un piano stabile e sicuro non inclinato.
- **ATTENZIONE:** Questo apparecchio deve essere immagazzinato tenendo conto del suo peso su un piano stabile, sicuro e non inclinato solo in ambienti chiusi e privi di umidità.
- **ATTENZIONE:** Non dirigere mai l'orifizio di aspirazione verso parti del corpo di persone o di animali – come occhi, orecchie, bocca, ecc., può essere molto pericoloso.
- **ATTENZIONE:** Se l'apparecchio è provvisto di una presa supplementare, assicurarsi che l'elettro-utensile non superi la potenza riportata sulla presa. La non osservanza di questa norma può causare incendi e danni anche mortali all'utilizzatore.
- **AVVERTENZA:** Non lasciare che il cavo di alimentazione venga a contatto con le spazzole rotanti del batti-tappeto.
- **ATTENZIONE:** Usare soltanto gli accessori forniti con l'apparecchio o quelli eventualmente specificati nel manuale di istruzioni. L'utilizzo di altri accessori può compromettere la sicurezza.
- **ATTENZIONE:** L'apparecchio non è idoneo ad ambienti in cui scariche elettrostatiche o scintille possono causare danni alle componenti elettriche o alle persone.



Attenzione: è vietata qualsiasi modifica all'apparecchio. La manomissione comporta il decadimento del certificato del costruttore della garanzia oltre che provocare incendi, danni fino alla morte dell'utilizzatore.



Il fabbricante declina ogni responsabilità per danni causati a persone o cose in seguito al mancato rispetto di queste istruzioni o se l'apparecchio viene usato in modo irragionevole.



Togliere sempre la spina dalla presa di corrente dopo ogni utilizzo e prima di effettuare qualsiasi tipo di intervento. Dopo ogni utilizzo, e prima di inviare l'apparecchio in manutenzione procedere alla pulizia dell'apparecchio in ogni sua parte per evitare rischi

- Per garantire un funzionamento sicuro e continuativo dell'apparecchio, eseguire periodicamente una regolare manutenzione, comprensiva di una verifica dell'integrità delle parti plastiche, del kit filtrante, della tenuta delle guarnizioni e del corretto funzio-

namento del meccanismo di comando.

- Controllare regolarmente il cavo di alimentazione alla ricerca di danni, quali tagli abrasioni screpolature o invecchiamento. Sostituire il cavo prima di usarlo ulteriormente.
- La sostituzione del cavo danneggiato deve essere fatta dal servizio di assistenza tecnica o da personale competente autorizzato da una qualifica riconosciuta.
- Utilizzando prolunghette elettriche, assicurarsi che queste abbiano almeno la stessa sezione del cavo di alimentazione e che non entrino in contatto con liquidi o superfici conduttive.
- La pulizia non deve essere eseguita dai bambini se non supervisionati.
- Manutenzioni e riparazioni devono essere effettuate sempre da personale autorizzato dal costruttore o da una qualifica riconosciuta; le parti che eventualmente si guastassero vanno sostituite solo con ricambi originali.
- Per mantenere in perfetta efficienza l'apparecchio per l'aspirazione di polvere è necessario pulire il filtro in poliestere scuotendolo dopo ogni utilizzo e sostituire il sacco filtro se è pieno.
- Procedere alla pulizia dell'apparecchio in ogni sua parte dopo l'uso; vuotare i serbatoi, scuotere i filtri, sostituire il sacco filtro se pieno e passare un panno umido sulle superfici prima di riporlo.
- **AVVERTENZA:** In caso di fuga di schiuma o liquido spegnere il motore.
- **AVVERTENZA:** In caso di ribaltamento si raccomanda di rialzare l'apparecchio prima di spegnere il motore.



AVVERTENZA: La presa accessori supplementare va utilizzata esclusivamente quando l'apparecchio è in configurazione per aspirazione di polvere. La non osservanza di queste regole può causare incendi e danni anche mortali all'utilizzatore.

- Non aspirare acqua da recipienti, lavandini, vasche, ecc.
- Non usare o aspirare detersivi aggressivi, potrebbero danneggiare l'apparecchio.



ATTENZIONE: Il sensore di livello (galleggiante) ha la funzione di arrestare l'aspirazione quando il fusto è pieno di liquido o in caso di ribaltamento; procedere regolarmente alla sua pulizia controllando anche che non presenti danneggiamenti e sostituirlo se necessario.

- **ATTENZIONE:** Questo apparecchio non può essere usato all'aperto in condizioni di basse temperature.

RUMORE

Valori misurati conformemente alle norme EN 60704-1 (1997) / EN 60704-2-1 (2001) ISO 3744.

Motori	L _{pA} [dB]	K _{pA} [dB]	L _{wA} [dB]	K _{wA} [dB]
1	70 ÷ 76	2.5	-	-
2	74 ÷ 80	2.5	-	-
3*	78 ÷ 84	2.5	92 ÷ 98	2.5

*Usare la protezione acustica.

VIBRAZIONI

Il valore delle vibrazioni mano-braccio sul tubo di aspirazione sono inferiori a $2,5 \text{ m/s}^2$ come raccomandato della ISO 5349-1.

Sotto condizioni di alimentazione sfavorevoli, l'apparecchio può causare cadute di tensione transitorie.

DESCRIZIONE COMPONENTI (PAG 52)

- A - Testata
- B - Interruttore
- D - Galleggiante: impedisce al liquido aspirato di invadere il blocco motore
- E - Ganci per il serraggio del blocco motore sul fusto
- F - Fusto
- H - Bocchettone di aspirazione
- I - Ruote pivottanti
- K - Filtro in poliestere da inserire nel fusto per aspirare polvere e da togliere per aspirare liquidi
- L - Sacco filtro da applicare direttamente sul bocchettone di aspirazione. Il suo impiego non esclude l'uso del filtro in poliestere che va comunque utilizzato.
- M - Impugnatura
- N - Tubo flessibile
- O - Tubo
- P - Spazzola doppio uso
- P1 - Spazzola ventosa
- P2 - Spazzola polvere
- Q - Lancia piatta
- R - Bocchettina
- S - Pennello
- G - Riduzione
- T - Potenziometro (optional)
- U - Presa supplementare per battitappeto (optional)
- V - Spia luminosa (optional)
- X - Presa supplementare per accessorio elettrico (optional)

ASPIRAZIONE POLVERE / MODO DI OPERARE (PAG 53)

Inserire il filtro in poliestere nel fusto (Fig. 1)

Montare la testa sul fusto e bloccarla con i ganci (Fig. 3)

Inserire il tubo flessibile nel bocchettone (Fig. 4)

Inserire all'estremità del tubo flessibile l'impugnatura e le prolunghe (Fig. 5)

Scegliere e collegare l'accessorio più adatto

Se è previsto l'uso del filtro in carta, inserirlo nel fusto calzandolo sul deflettore (Fig.7)

Accendere l'apparecchio dopo aver collegato la spina ad una presa (Fig.6)

ASPIRAZIONE LIQUIDI / MODO DI OPERARE (PAG 53)

Togliere il filtro in poliestere dal fusto (Fig. 2)

Montare la testa sul fusto e bloccarla con i ganci (Fig. 3)

Inserire il tubo flessibile nel bocchettone (Fig. 4)

Inserire all'estremità del tubo flessibile l'impugnatura e le prolunghe (Fig. 5)

Collegare la spazzola ventosa -P1-.

Accendere l'apparecchio dopo aver collegato la spina ad una presa (Fig. 6)

VERSIONE SOFFIANTE / MODO DI OPERARE (PAG 53)

Per utilizzare l'aspiratore in modalità soffiante, è sufficiente inserire il tubo flessibile nel bocchettone posto sulla testata e azionare l'interruttore.

NOTE IMPORTANTI RELATIVE ALLE VARIE VERSIONI (OPTIONAL):**Versione con presa supplementare per battitappeto (optional).**

La presa -U- è normalmente utilizzata per collegare il battitappeto.



ATTENZIONE: La massima potenza prelevabile dalla presa è di 200W. Non collegare accessori con una potenza maggiore. Pericolo di scosse elettriche ed incendio dell'apparecchio!

Versione con presa supplementare per elettroutensile -X- (optional)

Per il collegamento dell'elettroutensile. Riferirsi al foglio allegato al presente manuale.



ATTENZIONE: Se l'apparecchio è provvisto di una presa supplementare, assicurarsi che l'elettro-utensile non superi la potenza riportata sulla presa. La non osservanza di questa norma può causare incendi e danni anche mortali all'utilizzatore.

Versione con potenziometro/variante di potenza (optional)

Ruotando il potenziometro -T- è possibile aumentare o diminuire la capacità aspirante della macchina (figura 8).



THE CE MARK “EUROPEAN COMPLIANCE” MEANS THAT THE PRODUCT IS IN ACCORDANCE WITH THE ESSENTIAL REQUIREMENTS PROVIDED BY THE LAW, CONCERNING SAFETY AND PUBLIC HEALTH MEASURES, PROTECTION OF THE CONSUMER, ETC.



WARNING: THESE SYMBOLS WILL BE USED TO REMIND THE OPERATOR TO PAY ATTENTION TO OPERATIONS THAT MAY CAUSE LESIONS, INCLUDING DEATH, TO THE OPERATOR OR TO OTHER PEOPLE OR ANIMALS NEARBY. FURTHERMORE, THE OPERATIONS INDICATED BY THESE SYMBOLS MAY CAUSE DAMAGES, EVEN IRREPARABLE ONES, TO THE SUCTION DEVICE.



ATTENTION: PLEASE READ CAREFULLY THE INSTRUCTION MANUAL BEFORE USING IT. IT IS RECOMMENDED TO KEEP THIS MANUAL FOR FUTURE REFERENCES.



DO NOT DISPOSE OF POWER TOOLS INTO HOUSEHOLD WASTE! ACCORDING TO THE EUROPEAN DIRECTIVE 2012/19/EU ON WASTE ELECTRICAL AND ELECTRONIC EQUIPMENT (WEEE) AND ITS INCORPORATION INTO NATIONAL LAW, POWER TOOLS THAT ARE NO LONGER SUITABLE FOR USE MUST BE SEPARATELY COLLECTED AND SENT FOR RECOVERY IN AN ENVIRONMENTAL-FRIENDLY MANNER.

INTRODUCTION

This manual describe your vacuum cleaner features.

It is owner's responsibility to make sure that the vacuum cleaner is used by people informed about this handbook of instructions.

It is not permitted to the owner modify, use or tampering with the vacuum cleaner for purposes different from those described in this handbook, otherwise the warranty is no longer effective and exempt the manufacturer from every responsibility for possible damages to people or things.

In case of loss or damage of the handbook, please contact the manufacturing company.

In case of sale of the vacuum cleaner please attach the present handbook of instructions to the machine or inform the buyer about the manufacturing company.

The vacuum cleaner is fully tested before the delivery, in order to ensure the good performances of the appliance. This is done according to strict internal procedures and with modern yearly certified electrical tests.

INTENDED USE

Appliance designed to pick up dust and liquids.

Solid, powerful and easy to use, it is also equipped with efficient tools, for a rapid and complete cleaning.

This vacuum cleaner is suitable for collective use: for example in hotels, schools, factories, shops, etc.

INSTRUCTIONS THAT MUST BE STRICTLY FOLLOWED - SAFE USE

Read carefully the manual before use, in order to work in a safe environment.



Warning: Before using the appliance, the device must be correctly assembled. Check that all the equipped filtering elements are in place and efficient.

- This appliance must be kept out of the reach of children, of people with reduced physical, sensory or mental abilities or lacking of experience and knowledge.
- CAUTION: Children must be kept under control, do not allow children to use the appliance as a toy.
- WARNING: Users must be properly trained to use the machine.
- CAUTION: Components used in packaging (ex: plastic bags) can be dangerous; keep away from children, animals and people not aware of their actions.
- To correctly dispose of the packaging follow the local standards in force.
- Make sure that the voltage of electrical mains is the same as that indicated on the rating plate of the vacuum cleaner. Verify that the socket is compatible with the plug. Power cable must always be unrolled before using the appliance. Do not use the cable coiled.
- Do not handle/use plug or appliance with wet hands.
- Do not pick up anything that can damage the filtering elements (such as glass, metal etc.).
- Do not use the electrical cord to move or lift the machine.
- Never immersed the machine in water and never use a pressure jet of water to clean the machine.
- Do not use this appliance beyond 2000 m (6560 ft) above sea level.

- **WARNING:** This machine is not suitable for picking up dangerous dust.
- **CAUTION:** Don't pick up flammable, incandescent, explosive or toxic dust/blends. Maximum temperature allowed is 40°C (104°F).



Warning: Any application not described in this manual is potentially dangerous, therefore it must be avoided.



Warning: Do not leave the unsupervised a working machine. Always unplug the machine if the appliance is not working. Keep away from children and from people not aware of their actions.

- **WARNING:** This appliance must be used, assembled, fixed and moved on a safe and not sloping plane.
- **WARNING:** This appliance must be stored, taking its weight into consideration, on a solid, steady, safe and not sloping plane, indoor and in a dry area.
- **WARNING:** Keep hands, feet, ears, loose clothing, hair and all parts of the body (human or animals) away from openings.
- **WARNING:** If the appliance is provided with a supplementary socket, do not use a tool exceeding the power reported on the socket. Non-observance of these rules could result in damages and injuries even lethal to the user.
- Do not allow the power cord to come into contact with the rotating brushes of the carpet cleaning head.
- **Warning:** Use only original spare parts. Using other accessories might compromise the operator's safety.
- **Warning:** This machine is not suitable for picking up dust in environments where electro-static discharges or spark can cause damages to electronic components and persons.



Warning: it is forbidden to tamper or modify the appliance. Failure to comply with these instructions could cause serious accidents and damages to the user, that can also lead to death. Tampering will void the warranty.



The manufacturer refuses all responsibility for damages or injuries due to improper use of the machine or in case of failure to failure to comply with the instructions given in this manual.



Always disconnect power cord from power source after operating and before servicing. After every use and before sending the appliance to technical assistance, the vacuum cleaner must be disassembled, cleaned and overhauled to avoid hazard for the maintenance staff.

- Do routine maintenance. Inspect gaskets seals, plastic parts, filters, switches and replace those which have begun to leak or are damaged.
- Using a machine with a damaged power cord could result in an electrocution. Check the cord looking for cut, cracks or aging signs and replace it, if it's necessary.
- Only an authorized service centre can replace power cord of the appliance.
- If extension cord are used, ensure that the cable rating is suitable for use with the equipment. Keep dry at all times. Avoid contact with conductive surfaces.

- Don't let children clean the appliance if they are not under supervision of an adult.
- Only an authorized service centre can do reparation or maintenance of the appliance. Use only original spare parts.
- To keep the appliance fully functional it is necessary to clean polyester filter shaking it after every use and replace filtering bag if it's full.
- Clean every part of the appliance after each use: empty the tank, shake the filters, replace filtering bag if it's full and clean the machine with a damp cloth before storing the vacuum cleaner.
- **WARNING:** in case of foam or liquid leak switch off the appliance immediately.
- **WARNING:** in case overturning, lift the appliance in the upright position before switching the motors off.



WARNING: The additional socket must be used only with the appliance in dry mode (while vacuuming dusts). Failure to comply with this rules can lead to fires and dangers even lethal to the user.

- Don't pick up water from sink or tub. Do not use cleaner as a pump to clean out clogged drains, sinks, or other plumbing fixtures. The vacuum cleaner is intended for vacuuming air and water mixtures.
- Do not use or pick up aggressive soaps, they could damage the appliance.



WARNING: The floater has the function to stop the vacuuming when the tank is full of liquids or in case of overturning; carry out cleaning routine checking that there are no damages and change it if it's necessary.

- **WARNING:** Do not use outdoors or in a cold environment.

NOISE

Values measured according to EN 60704-1 (1997) / EN 60704-2-1 (2001) ISO 3744 standards.

Motors	Lp _A [dB]	Kp _A [dB]	Lw _A [dB]	Kw _A [dB]
1	70 ÷ 76	2.5	-	-
2	74 ÷ 80	2.5	-	-
3*	78 ÷ 84	2.5	92 ÷ 98	2.5

***Wear hearing protection.**

VIBRATIONS

Hand-arm vibrations on the suction hose are less than 2,5 m/s² as recommended by ISO 5349-1

Under adverse network conditions, the appliance may cause temporary drops in voltage.

COMPONENT DESCRIPTION (PAGE 52)

- A - Motor head
- B - Switch
- D - Float valve: prevents the aspirated liquid from invading the motor head.
- E - Hooks
- F - Tank
- H - Inlet
- I - Castor wheels
- K - Main polyester filter. Use only for dry pick up (not for wet pick up).
- L - Filter bag to apply on top of deflector. This filter does not exclude the use of polyester filter, that still has to be used.
- M - Wand
- N - Flexible hose
- O - Hose
- P - Double use brush
- P1 - Squeegee brush
- P2 - Dust brush
- Q - Crevice nozzle
- R - Upholstery nozzle
- S - Round brush
- G - Adaptor
- T - Speed regulator (optional)
- U - Electric floorhead additional socket (optional)
- V - Warning light (optional)
- X - Electric tool additional socket (optional)

DRY PICK UP (page 53)

Insert main polyester filter into the tank (Fig. 1).

Mount the head on top of tank and lock it with hooks (Fig. 3).

Push hose into hose inlet (Fig. 4).

Attach wand and desired tool to hose ends (Fig. 5).

If your vacuum is equipped with paper bag, slide paper bag over the deflector (Fig. 7).

Plug power cord into a properly grounded outlet and turn cleaner on (Fig. 6).

WET PICK UP (page 53)

Remove main polyester filter from the tank (Fig. 2).

Mount the head on top of tank and lock it with hooks (Fig. 3).

Push hose into hose inlet (Fig. 4).

Attach wand and hoses to hose end (Fig. 5).

Attach squeegee brush -P1- to the other end.

Plug power cord into a properly grounded outlet and turn cleaner on (Fig. 6).

BLOWER FEATURE (page 53)

Push hose into blower port placed on the vacuum head. Turn the switch on.

IMPORTANT INFORMATIONS ABOUT OPTIONAL VERSIONS:**Appliance with floor head additional socket (optional)**

The socket -U- it is designed to connect a floor head.



WARNING: Maximum power allowed is 200W.

Don't connect electrical floor brushes with a bigger load. This may result in a fire hazard or electric shock.

Appliance with electrical tool additional socket -X- (optional)

To connect electrical tool. Please see additional manual.



WARNING: If the appliance is provided with a supplementary socket, do not use a tool exceeding the power reported on the socket. Non-observance of these rules could result in damages and injuries even lethal to the user.

Appliance with speed regulator (optional)

With speed regulator -T- you can increase or lower vacuum suction power.



LE SYMBOLE CE SIGNIFIE "CONFORMITÉ EUROPÉENNE" ET INDIQUE QUE LE PRODUIT EST CONFORME AUX EXIGENCES ESSENTIELLES PRÉVUES PAR LES DIRECTIVES EN MATIÈRE DE SÉCURITÉ, DE SANTÉ PUBLIQUE, DE PROTECTION DU CONSOMMATEUR, ETC.



CE SYMBOLE SERA UTILISÉ POUR RAPPELER À L'OPÉRATEUR DE PRÊTER UNE EXTREME ATTENTION AUX OPÉRATIONS POUVANT PROVOQUER DES BLESSURES, PARFOIS MORTELLES, À L'OPÉRATEUR LUI-MÊME, AUX PERSONNES OU AUX ANIMAUX PRÉSENTS À PROXIMITÉ. IL SE PEUT ÉGALEMENT QUE LES OPÉRATIONS ACCOMPAGNÉES DE CE SYMBOLE CAUSENT DES DOMMAGES IRRÉPARABLES À L'ASPIRATEUR.



MISE EN GARDE: LIRE ATTENTIVEMENT LE PRÉSENT MANUEL D'INSTRUCTIONS AVANT D'ALLUMER L'ASPIRATEUR. TOUJOURS LAISSER CE MANUEL EN ÉVIDENCE POUR LE CONSULTER RAPIDEMENT. CONSERVER SOIGNEUSEMENT CE MANUEL D'INSTRUCTIONS.



NE PAS JETER LES APPAREILS ÉLECTRIQUES AVEC LES DÉCHETS DOMESTIQUES. CONFORMÉMENT À LA DIRECTIVE EUROPÉENNE 2012/19/UE RELATIVE AUX DÉCHETS DES ÉQUIPEMENTS ÉLECTRIQUES ET ÉLECTRONIQUES (DEEE) ET SON ADOPTION PAR LE DROIT NATIONAL, LES APPAREILS ÉLECTRIQUES QUI ONT PERDU DE LEUR EFFICACITÉ DOIVENT ÊTRE COLLECTÉS SÉPARÉMENT ET AFFECTÉS À L'ÉLIMINATION ÉCOLOGIQUE.

INTRODUCTION

Ce manuel décrit les fonctions de votre aspirateur. La responsabilité incombe à l'acheteur de veiller à ce que l'aspirateur soit utilisé par des personnes ayant pris connaissance de ce manuel. L'acheteur n'est, en aucune façon, autorisé à modifier ou à altérer l'aspirateur, sous peine d'annulation de la garantie et du dégageant de toute responsabilité, de la part de l'entreprise de fabrication, à l'égard des dommages matériels ou personnels éventuels. En cas de perte ou de détérioration du manuel d'instructions, veuillez contacter le fabricant. En cas de vente de l'aspirateur, veuillez remettre ce manuel d'instructions au futur propriétaire ou signaler les références du fabricant. Avant d'être livré et afin de garantir son bon fonctionnement, l'aspirateur est soumis à un essai électrique, selon des procédures internes strictes et à l'aide d'un équipement moderne spécifique à l'essai électrique, étalonné chaque année.

USAGE PRÉVU

Appareil adapté pour aspirer de la poussière et des liquides.

Robuste et puissant, facile à utiliser, grâce aux accessoires dont il est équipé, c'est véritablement un instrument efficace pour un nettoyage profond et rapide. Cet appareil est conçu pour un usage commercial ; par exemple, dans les hôtels, les écoles, les hôpitaux, les agences, les magasins, les bureaux et les agences de location.

INDICATIONS RELATIVES À LA SÉCURITÉ À RESPECTER SCRUPULEUSEMENT- UTILISATION EN TOUTE SÉCURITÉ

Lire attentivement les instructions avant d'utiliser l'aspirateur afin de toujours pouvoir opérer en toute sécurité.



Attention: Avant d'utiliser l'appareil, toutes ses parties doivent être montées correctement. Vérifier que les éléments filtrants prévus soient montés correctement et qu'ils soient efficaces.

- Cet appareil n'est pas prévu pour être utilisé par des personnes (y compris les enfants) ayant des capacités physiques, sensorielles ou mentales réduites ou bien par des personnes manquant d'expérience et de compétences.
- ATTENTION: Les enfants doivent être surveillés afin qu'ils ne jouent pas avec l'appareil.
- MISE EN GARDE: Les opérateurs doivent être instruits adéquatement sur l'utilisation de cet appareil.
- ATTENTION: Les composants de l'emballage peuvent constituer des dangers potentiels (ex. sac en plastique): les tenir hors de portée des enfants, des animaux et des personnes inconscientes de leurs propres actions.
- Pour une élimination correcte de l'emballage, respecter les législations locales.
- Veiller à ce que les valeurs électriques indiquées sur la plaque signalétique correspondent à celles du réseau auquel on veut brancher l'appareil et que la prise soit conforme à la fiche de l'appareil.
- Veiller à ce que le câble d'alimentation soit toujours complètement déroulé en utilisant l'aspirateur.
- Ne pas toucher/utiliser la fiche et l'aspirateur en ayant les mains mouillées.
- Ne pas aspirer de matériaux pouvant endommager les éléments filtrants (ex. débris de verre, métal, etc.).
- Ne jamais tirer ou lever l'appareil en utilisant le câble électrique.

- Ne pas plonger l'appareil dans l'eau pour le nettoyer, ni le laver avec des jets d'eau.
- Ne pas utiliser l'appareil à une hauteur supérieure à 2000 m.
- MISE EN GARDE: Cet appareil ne convient pas ramasser les poussières dangereuses.
- ATTENTION: Ne pas aspirer de substances/mélanges incandescents, inflammables, explosifs, toxiques. La température maximale d'utilisation admissible est de 40 °C (104°F).



Attention: Toute utilisation différente de celles indiquées dans ce manuel peut constituer un danger, elle doit donc être évitée. evitato.



Attention: Ne pas laisser l'appareil sans surveillance lorsqu'il fonctionne, retirer toujours la fiche de la prise de courant lorsqu'on ne l'utilise plus et, en tout cas, le tenir hors de portée des enfants ou des personnes qui ne sont pas conscientes de leurs actes.

- ATTENTION: l'appareil doit être utilisé, monté, conservé et transporté sur un plan stable et sûr, non incliné.
- ATTENTION: Cet appareil doit être rangé, en tenant compte de son poids, sur un plan stable et sûr, non incliné et seulement dans des endroits fermés et sans humidité.
- ATTENTION: Ne jamais diriger l'orifice d'aspiration vers les parties du corps de personnes ou d'animaux - par ex. les yeux, les oreilles, la bouche, etc. Cela peut être très dangereux.
- ATTENTION: Si l'appareil est équipé d'une prise supplémentaire, s'assurer que l'outil électrique ne dépasse pas la puissance indiquée sur la prise. Le non-respect de cette norme peut causer des incendies et des dommages, même mortels, à l'utilisateur.
- MISE EN GARDE: Ne pas laisser que le câble d'alimentation entre en contact avec les brosses rotatives du batteur tapis.
- ATTENTION: Utiliser uniquement les accessoires fournis avec l'appareil ou éventuellement ceux spécifiés dans le manuel d'instructions. L'utilisation d'accessoires différents peut compromettre la sécurité.
- ATTENTION: L'appareil n'est pas adapté aux milieux dans lesquels les décharges électrostatiques ou les étincelles peuvent causer des dommages aux composants électriques ou aux personnes.



Attention: toute modification de l'appareil est interdite. La manipulation frauduleuse de l'aspirateur entraîne non seulement l'annulation du certificat de garantie du fabricant mais peut aussi provoquer des incendies ou des blessures, même mortelles, de l'utilisateur.



Le fabricant décline toute responsabilité à l'égard des dommages causés aux personnes ou aux biens en raison du non-respect de ces instructions ou si l'appareil est utilisé de façon irraisonnable.



Retirer toujours la fiche de la prise de courant avant d'effectuer tout type d'intervention. Après chaque utilisation et avant d'envoyer l'appareil à l'entretien, procéder au nettoyage de chacune de ses parties afin d'éviter tout risque.

- Afin de garantir un fonctionnement sécurisé et continu, effectuer périodiquement un

entretien régulier, comprenant une vérification de l'intégrité des parties en plastique, du kit filtrant, de l'étanchéité des garnitures et du bon fonctionnement du mécanisme de commande.

- Vérifier régulièrement le câble d'alimentation afin de s'assurer qu'il ne présente pas d'entailles, d'abrasions, de fissures ou de signes de vieillissement. Remplacer le câble avant de l'utiliser ultérieurement.
- Le remplacement du câble endommagé doit être exécuté par le service d'assistance technique ou par un personnel compétent autorisé par une qualifications reconnue.
- En cas d'utilisation de rallonges électriques, veiller à ce que celles-ci aient au moins la même section que le câble d'alimentation et qu'elles n'entrent pas en contact avec des liquides ou des surfaces conductrices.
- Le nettoyage ne doit pas être effectué par des enfants sans surveillance.
- Les opérations d'entretien et de réparation doivent toujours être réalisées par un personnel autorisé par le Fabricant ou par une certification reconnue ; toute pièce défectueuse ne doit être remplacée que par des pièces de rechange d'origine.
- Afin de conserver l'efficacité parfaite de l'appareil pour l'aspiration de la poussière, il faut nettoyer le filtre en polyester en le secouant après chaque utilisation et remplacer le sac filtre quand il est plein.
- Nettoyer l'ensemble de l'appareil après utilisation ; vider les réservoirs, secouer les filtres, remplacer le sac s'il est plein et passer un chiffon humide sur les surfaces avant de le ranger.
- MISE EN GARDE : En cas de fuite de mousse ou de liquide, éteindre le moteur.
- MISE EN GARDE : En cas de renversement de l'appareil, il est conseillé de le relever avant d'éteindre le moteur.



MISE EN GARDE : La prise accessoires supplémentaire ne doit être utilisée que lorsque l'appareil est en configuration pour l'aspiration de poussière. Le non-respect de ces règles peut causer des incendies et des dommages, même mortels, à l'utilisateur.

- Ne pas aspirer d'eau qui se trouve dans des récipients, des lavabos, des baignoires, etc.
- Ne pas utiliser ou aspirer de détergents agressifs car ils pourraient endommager l'appareil.



ATTENTION : Le capteur de niveau (flotteur) sert à arrêter l'aspiration quand le fût est plein de liquide ou en cas de renversement ; procéder régulièrement à son nettoyage en contrôlant aussi qu'il n'est pas endommagé et le remplacer si nécessaire.

- ATTENTION : Cet appareil ne peut pas être utilisé à l'extérieur ou dans des conditions de basses températures.

BRUIT

Valeurs mesurées conformément aux normes EN 60704-1 (1997) / EN 60704-2-1 (2001) ISO 3744.

Moteurs	Lp _A [dB]	Kp _A [dB]	Lw _A [dB]	Kw _A [dB]
1	70 ÷ 76	2.5	-	-

2	74 ÷ 80	2.5	-	-
3*	78 ÷ 84	2.5	92 ÷ 98	2.5

***Porter un dispositif de protection de l'ouïe**

VIBRATIONS

La valeur des vibrations main-bras sur le tuyau d'aspiration est inférieure à 2,5 m/s², comme recommandé par la norme ISO 5349-1. Dans des conditions d'alimentation défavorables, l'appareil peut causer des chutes de tension transitoires.

DESCRIPTION DES COMPOSANTS (PAGE 52)

- A - Tête
- B - Interrupteur
- D - Flotteur : il empêche le liquide aspiré d'envahir le bloc moteur
- E - Crochets pour le serrage du bloc moteur sur le fût
- F - Fût
- H - Embout d'aspiration
- I - Roues pivotantes
- K - Filtre en polyester à insérer dans le fût pour aspirer de la poussière et à enlever pour aspirer des liquides
- L - Sac filtre à appliquer directement sur l'embout d'aspiration. Son emploi n'exclut pas l'utilisation du filtre en polyester qu'il faut quand même utiliser.
- M - Poignée
- N - Tuyau flexible
- O - Tube
- P - Brosse double usage
- P1 - Brosse ventouse
- P2 - Brosse poussière
- Q - Lance plate
- R - Buse
- S - Pinceau brosse
- G - Réduction
- T - Potentiomètre (option)
- U - Prise supplémentaire pour batteur tapis (option)
- V - Voyant lumineux (option)
- X - Prise supplémentaire pour accessoire électrique (option)

ASPIRATION DE LA POUSSIÈRE / MODE D'EMPLOI (PAGE 53)

Insérer le filtre en polyester dans le fût (Fig. 1)

Monter la tête sur le fût et la bloquer avec les crochets (Fig. 3)

Insérer le tuyau flexible dans l'embout (Fig. 4)

À l'extrémité du tuyau flexible, introduire la poignée et les rallonges (Fig. 5)

Choisir et raccorder l'accessoire le plus adapté.

S'il est prévu d'utiliser le filtre en papier, l'insérer dans le fût en le chaussant sur le déflecteur (Fig. 7)

Allumer l'appareil après avoir branché la fiche à une prise (Fig.6)

ASPIRATION DES LIQUIDES / MODE D'EMPLOI (PAGE 53)

Ôter le filtre en polyester du fût (Fig. 2)

Monter la tête sur le fût et la bloquer avec les crochets (Fig. 3)

Insérer le tuyau flexible dans l'embout (Fig. 4)

À l'extrémité du tuyau flexible, introduire la poignée et les rallonges (Fig. 5)

Raccorder la brosse ventouse -P1-

Allumer l'appareil après avoir branché la fiche à une prise (Fig.6)

VERSION SOUFFLANTE / MODE D'EMPLOI (PAGE 53)

Pour utiliser l'aspirateur en version soufflante, il suffit d'insérer le tuyau flexible dans l'embout situé sur la tête et d'actionner l'interrupteur.

REMARQUES IMPORTANTES RELATIVES AUX DIFFÉRENTES VERSIONS (OPTIONS):**Version avec prise supplémentaire pour batteur tapis (option).**

La prise -U- s'utilise normalement pour raccorder le batteur tapis.



ATTENTION : la prise fournit une puissance maximale de 200 W.

Ne pas raccorder d'accessoires avec une puissance supérieure. Risque de chocs électriques et d'incendie de l'appareil!

Version avec prise supplémentaire -X- pour outil électrique (option)

Pour le raccordement de l'outil électrique. Consulter la feuille annexée à ce manuel.



ATTENTION: Si l'appareil est équipé d'une prise supplémentaire, s'assurer que l'outil électrique ne dépasse pas la puissance indiquée sur la prise. Le non-respect de cette norme peut causer des incendies et des dommages, même mortels, à l'utilisateur.

Version avec potentiomètre/variableur de puissance (option)

En tournant le potentiomètre -T-, il est possible d'augmenter ou de diminuer la capacité d'aspiration de la machine.



DAS KENNZEICHEN CE BEDEUTET "CONFORMITÀ EUROPEA" (EUROPAISCHE KONFORMITÄT) UND WEIST DARAUF HIN, DASS DAS PRODUKT DEN GRUNDSÄTZLICHEN, VON DEN RICHTLINIEN ZUR SICHERHEIT, ÖFFENTLICHEN GESUNDHEIT, SCHUTZ DES VERBRAUCHERS USW. VORGESEHENEN ANFORDERUNGEN ENTSPRICHT.



DIESE SYMBOLE WEISEN DEN BENUTZER DARAUF HIN, DASS BEI DER AUSFÜHRUNG VON ARBEITSGÄNGEN GROSSTE ACHTSAMKEIT ANZUWENDEN IST, DIE VERLETZUNGEN SOGAR MIT TÖDLICHEM AUSGANG FÜR IHN SELBST SOWIE FÜR PERSONEN ODER TIERE, DIE SICH IM UMLIEGENDEN BEREICH BEFINDEN, MIT SICH BRINGEN KÖNNEN. DIE MIT DIESEN SYMBOLEN GEKENNZEICHNETEN ARBEITSGÄNGE KÖNNTEN DEN STAUBSAUGER AUCH ENDGÜLTIG BESCHÄDIGEN.



HINWEIS: VOR EINSCHALTEN DES STAUBSAUGERS SIND DIE VORLIEGENDEN ANLEITUNGEN AUFMERKSAM ZU LESEN. DIE ANLEITUNGEN STETS GRIFFBEREIT FÜR JEDERZEITIGES NACHSCHLAGEN AN EINEM GUT SICHTBAREN PLATZ ABLEGEN. DAS HANDBUCH MIT DEN ANLEITUNGEN SORGFÄLTIG AUFBEWAHREN.



DIE ELEKTRISCHEN GERÄTE NICHT IN DEN HAUSMÜLL WERFEN. IN ÜBEREINSTIMMUNG MIT DER EUROPÄISCHEN VOM NATIONALEN RECHT ÜBERNOMMENEN RICHTLINIE 2012/19/UE FÜR DIE ELEKTRO-UND ELEKTRONIK-ALTGERÄTE (WEEE) SIND DIE ELEKTROGERÄTE NACH ABLAUF IHRER NUTZDAUER GETRENNT ZU SAMMELN UND AN DIE EINSCHLÄGIGEN UNTERNEHMEN FÜR DIE ÖKOLOGISCHE ENTSORGUNG AUSZULIEFERN.

EINLEITUNG

In diesem Handbuch werden die Funktionen Ihres Staubsaugers beschrieben. Es obliegt dem Käufer, sicherzustellen, dass der Staubsauger von Personen benutzt wird, die das vorliegende Handbuch durchgelesen haben. Dem Käufer ist strengstens untersagt, am Staubsauger Änderungen vorzunehmen oder daran zu hantieren, dies würde die Nichtigkeit der Garantie nach sich ziehen und den Hersteller von jeder Verantwortung für Folgeschäden an Sachen oder Personen entheben. Falls das Handbuch verloren geht oder beschädigt wird, bitten wir, den Hersteller zu benachrichtigen. Im Falle eines Weiterverkaufs bitten wir, das vorliegende Handbuch dem neuen Eigentümer auszuhändigen oder ihm die Herstellerdaten bekannt zu geben. Zur Gewährleistung eines einwandfreien Betriebs wurde der Staubsauger vor Verlassen des Werks einer strengen betriebsinternen Endprüfung unterzogen; hierzu wurden moderne Abnahmeinstrumente, die jährlich geeicht werden, verwendet.

EINSATZBEDINGUNGEN

Gerät zum Aufsaugen von Staub und Flüssigkeiten. Robust gebaut und leistungsfähig, bedienfreundlich, ausgestattet durch Zubehörteile, die eine gründliche und schnelle Reinigung ermöglichen. Diese Maschine ist für einen kommerziellen Gebrauch ausgelegt, beispielsweise in Hotels, Schulen, Krankenhäusern, Betrieben, Geschäften, Büros und Vermietungsagenturen.

SICHERHEITSHINWEISE, DIE GEWISSENHAFT ZU BEFOLGEN SIND - SICHERE VERWENDUNG

Vor der Verwendung des Staubsaugers die Anleitung lesen, um in voller Sicherheit arbeiten zu können.



Achtung: Das Gerät muss vor der Verwendung vollständig und korrekt zusammengebaut werden. Sicherstellen, dass die Filterelemente ordnungsgemäß eingebaut und wirksam sind.

- Diese Maschine ist nicht für die Verwendung durch Personen (einschließlich Kinder) mit beschränkter körperlicher und/oder geistiger Fähigkeit oder Wahrnehmungsschwierigkeiten ausgelegt.
- ACHTUNG: Aufpassen, dass die Kinder nicht mit dem Gerät spielen.
- HINWEIS: Das Bedienpersonal ist für die Benutzung dieser Maschine zweckmäßig anzulernen.
- ACHTUNG: Die Teile der Verpackung (beispielsweise Plastikbeutel) sind eine potenzielle Gefahr für Kinder, Tiere und Personen, die sich ihres Handelns nicht bewusst sind, und dürfen sich daher nie in deren Reichweite befinden.
- Die Verpackung ist gemäß den örtlich geltenden Gesetzen zu entsorgen.
- Sicherstellen, dass die am Schild der elektrischen Daten angegebenen elektrischen Werte jenen des Netzes entsprechen, an welches das Gerät angeschlossen wird und dass die Strombuchse für den Stecker des Geräts passt
- Sicherstellen, dass das Netzkabel während der Benutzung des Staubsaugers vollständig abgerollt ist.
- Den Stecker und den Staubsauger nie mit nassen Händen berühren bzw. benutzen.
- Achtgeben, dass kein Material angesaugt wird (z.B. Glas-, Metallteile usw.), das die Filterelemente beschädigen könnte.
- Nie am Stromkabel ziehen oder es zum Heben des Geräts verwenden.

- Das Gerät zum Reinigen nie ins Wasser tauchen und auch keine Wasserstrahlen verwenden.
- Das Gerät nie in einer Höhe von 2000 m verwenden.
- HINWEIS: Dieses Gerät ist nicht zum Aufsaugen von gefährlichen Stäuben ausgelegt.
- ACHTUNG: Nie glühende, entflammbare, explosive, toxische Substanzen/Mischungen aufsaugen. Die max.zulässige Betriebstemperatur ist 40 °C (104 °F).



Achtung: Jeder andere Einsatz als im vorliegenden Handbuch angegeben kann eine Gefahr darstellen und ist daher zu vermeiden.



Achtung: Das Gerät nie unbewacht lassen wenn es in Betrieb ist; bei Nichtverwendung den Stecker aus der Steckdose ziehen; nie in Reichweite von Kindern oder Personen, die sich ihrer Handlungen nicht bewusst sind, lassen.

- ACHTUNG: Das Gerät muss auf einem stabilen und sicheren Boden ohne Neigung verwendet, zusammengebaut, repariert und transportiert werden.
- ACHTUNG: Zum Abstellen des Geräts ist ein geschlossener und trockener Raum mit einer stabilen und sicheren Fläche, die eine zweckentsprechende Belastbarkeit aufweist, zu wählen.
- ACHTUNG: Die Saugöffnung nie gegen Körperteile von Personen oder Tieren - wie Augen, Ohren, Mund usw. - richten, da dies sehr gefährlich sein könnte.
- ACHTUNG: Falls das Gerät durch eine zusätzliche Steckdose ausgerüstet ist, muss sichergestellt werden, dass das Elektrowerkzeug nicht den auf der Steckdose angegebenen Leistungswert überschreitet. Die Nichtbeachtung dieser Regel kann Unfälle und Schäden, auch mit tödlichem Ausgang für den Benutzer bewirken.
- HINWEIS: Darauf achten, dass das Versorgungskabel nicht mit den drehenden Bürsten des Teppichklopfers in Berührung kommt.
- ACHTUNG: Nur Zubehörteile verwenden, die dem Gerät beigelegt wurden, oder aber solche, die in der Betriebsanleitung angegeben sind. Die Verwendung anderer Zubehörteile ist sicherheitsgefährdend.
- ACHTUNG: Das Gerät ist nicht für die Verwendung in Räumen geeignet, in denen die elektrischen Bestandteile oder die Personen durch elektrische Entladungen oder Funkensprühung gefährdet sind.



Achtung: Jede beliebige Abänderung des Geräts ist verboten. Eigenmächtige Eingriffe ziehen die Nichtigkeit des Herstellerzertifikats der Garantie nach sich und bewirken Brandausbruch und Schäden mit möglicher Todesfolge des Benutzers.



Der Hersteller haftet nicht für Personen- oder Sachschäden, die durch die Nichtbeachtung dieser Anleitungen oder eine unsinnige Verwendung des Geräts bewirkt sind.



Vor der Ausführung sämtlicher Wartungseingriffe ist stets der Stecker aus der Steckdose zu ziehen. Das Gerät ist nach jedem Gebrauch und vor Einsendung zur Wartung zur Vermeidung etwaiger Gefahren gründlich zu reinigen.

- Zur Gewährleistung eines sicheren und andauernden Betriebs ist das Gerät regelmäßig einer Instandhaltung zu unterziehen, bei der die Kunststoffteile und der Filtersatz auf tadellosen Zustand, die Dichtungen auf einwandfreies Dichtvermögen und das Steuersystem auf korrekte Funktionstüchtigkeit zu überprüfen sind.
- Das Netzkabel regelmäßig kontrollieren, um sicher zu sein, dass es keine Beschädigungen wie Schnitte, Abschürfungen, Risse oder Abnutzungserscheinungen aufweist. Ein beschädigtes Kabel ist auszutauschen.
- Der Austausch des Kabels ist vom technischen Kundendienst oder durch kompetentes und autorisiertes Personal, das eine anerkannte Qualifikation besitzt, durchzuführen.
- Verlängerungen, die allfällig zum Einsatz kommen, müssen denselben Querschnitt wie das Netzkabel aufweisen und dürfen nicht mit Flüssigkeiten oder leitfähigen Oberflächen in Berührung kommen.
- Die Reinigung darf Kindern nur unter entsprechender Beaufsichtigung überlassen werden.
- Wartung und Reparatur sind stets Personal vorbehalten, das vom Hersteller autorisiert wurde oder eine anerkannte Qualifikation besitzt; beschädigte Teile dürfen ausschließlich durch Original-Ersatzteile ausgetauscht werden.
- Für eine stets einwandfreie Funktionstüchtigkeit des Staubsaugers muss der Polyester-Filter nach jeder Verwendung des Geräts gerüttelt werden, ebenso ist ein voller Filterbeutel auszutauschen.
- Nach der Verwendung des Geräts sämtliche Teile reinigen; die Behälter ausleeren, die Filter rütteln, den Filterbeutel, sofern er voll ist, durch einen neuen ersetzen und die Oberflächen mit einem feuchten Lappen abwischen bevor das Gerät abgestellt wird.
- HINWEIS: Im Falle von Schaum- oder Flüssigkeitslecks den Motor abschalten.
- HINWEIS: Falls das Gerät umkippt, ist es wieder gerade zu stellen bevor der Motor abgeschaltet wird.



HINWEIS: Die zusätzliche Steckdose für die Zubehörteile darf ausschließlich verwendet werden wenn das Gerät zum Ansaugen von Staub konfiguriert ist. Die Nichtbeachtung dieser Regeln kann Unfälle und Schäden, auch mit tödlichem Ausgang für den Benutzer bewirken.

- Nie Wasser aus Behältern, Waschbecken, Wannen usw. ansaugen.
- Nie aggressive Reinigungsmittel verwenden oder ansaugen, da sie das Gerät beschädigen könnten.



ACHTUNG: Der Füllstandsensor (Schwimmer) hat die Funktion, das Ansaugen im Falle eines vollen Flüssigkeitsbehälters oder eines Umkippens zu stoppen; er ist regelmäßig zu reinigen und auf Beschädigung zu überprüfen; im Bedarfsfall austauschen.

- ACHTUNG: Dieses Gerät darf nicht in Außenbereichen bei niedriger Temperatur verwendet werden.

GERÄUSCH

Werte, die unter Berücksichtigung der Normen EN 60704-1 (1997) / EN 60704-2-1 (2001) ISO 3744 gemessen wurden.

Motoren	Lp _A [dB]	Kp _A [dB]	Lw _A [dB]	Kw _A [dB]
1	70 ÷ 76	2.5	-	-
2	74 ÷ 80	2.5	-	-
3*	78 ÷ 84	2.5	92 ÷ 98	2.5

***Gehörschutz verwenden**

VIBRATIONEN

Die Vibrationen Hand-Arm am Saugrohr sind geringer als 2,5 m/s², ein Wert, der den Empfehlungen der Norm ISO 5349-1 entspricht. Das Gerät kann bei ungünstigen Stromversorgungsbedingungen vorübergehende Spannungsabfälle bewirken.

BESCHREIBUNG DER BAUTEILE (S. 52)

- A - Kopfteil
- B - Schalter
- D - Schwimmer: verhindert, dass die angesaugte Flüssigkeit den Motorblock überschwemmt
- E - Befestigungshaken des Motorblocks am Behälter
- F - Behälter
- H - Ansaugstutzen
- I - Drehbare Räder
- K - Filter aus Polyester: dieser ist beim Staubsaugen in den Behälter einzusetzen und beim Saugen von Flüssigkeiten zu entfernen.
- L - Filterbeutel, der direkt am Ansaugstutzen anzubringen ist. Seine Verwendung schließt die Benutzung des Polyester-Filters nicht aus, der auf jeden Fall zu verwenden ist.
- M - Griff
- N - Schlauch
- O - Rohr
- P - Doppelfunktionsbürste
- P1 - Saugnapfbürste
- P2 - Staubbürste
- Q - Flache Lanze
- R - Kleiner Ansaugstutzen
- S - Pinsel
- G - Adapter
- T - Potentiometer (Option)
- U - Zusätzliche Steckdose für Teppichklopfer (Option)
- V - Kontrollleuchte (Option)
- X - Zusätzliche Steckdose für elektrisches Zubehör (Option)

STAUBSAUGEN / ANWENDUNG (S. 53)

Polyester-Filter in den Behälter einsetzen (Abb. 1)

Den Kopfteil auf den Behälter montieren und mittels der Haken festmachen (Abb. 3)

Den Schlauch in den Stutzen stecken (Abb. 4)

An das Ende des Schlauchs den Griff und die Verlängerungen anschließen (Abb. 5)

Das passendste Werkzeug wählen und anschließen.

Falls die Verwendung des Papierfilters vorgesehen ist, wird er im Behälter eingesetzt und über den Deflektor gezogen (Abb. 7)

Den Stecker des Geräts in eine Stromdose stecken und das Gerät einschalten (Abb. 6)

AUFSAUGEN VON FLÜSSIGKEITEN / ANWENDUNG (S. 53)

Polyester-Filter aus dem Behälter nehmen (Abb. 2)

Den Kopfteil auf den Behälter montieren und mittels der Haken festmachen (Abb. 3)

Den Schlauch in den Stutzen stecken (Abb. 4)

An das Ende des Schlauchs den Griff und die Verlängerungen anschließen (Abb. 5)

Die Saugnapfbürste P1 anschließen.

Den Stecker des Geräts in eine Stromdose stecken und das Gerät einschalten (Abb. 6)

AUSFÜHRUNG MIT BLASFUNKTION / ANWENDUNG (S. 53)

Für die Verwendung des Staubsaugers mit Blasfunktion braucht nur der Schlauch in den Stutzen am Kopfteil gesteckt und der Schalter betätigt zu werden.

WICHTIGE ANGABEN ÜBER DIE VERSCHIEDENEN AUSFÜHRUNGEN (OPTION):

Ausführung mit zusätzlicher Steckdose für Teppichklopfer (Option).

Die Steckdose -U- wird üblicherweise für den Anschluss des Teppichklopfers verwendet.



ACHTUNG: Von dieser Steckdose kann höchstens eine Leistung von 200 W abgenommen werden. Zubehörteile mit einer größeren Leistung dürfen nicht angeschlossen werden. Gefahr von Stromschlag und Gerätebrand!

Ausführung mit zusätzlicher Steckdose für Elektrowerkzeug -X- (Option)

Zum Anschluss des Elektrowerkzeugs. Wir verweisen auf das Blatt im Anhang des vorliegenden Handbuchs.



ACHTUNG: Falls das Gerät durch eine zusätzliche Steckdose ausgerüstet ist, muss sichergestellt werden, dass das Elektrowerkzeug nicht den auf der Steckdose angegebenen Leistungswert überschreitet. Die Nichtbeachtung dieser Regel kann Unfälle und Schäden, auch mit tödlichem Ausgang für den Benutzer bewirken.

Ausführung mit Potentiometer/Leistungsregler (Option)

Durch Drehen des Potentiometers -T- kann die Saugleistung der Maschine erhöht bzw. verringert werden (Abb. 8).



EL SÍMBOLO CE SIGNIFICA «CONFORMIDAD EUROPEA», E INDICA QUE EL PRODUCTO CUMPLE LOS REQUISITOS ESENCIALES ESTABLECIDOS POR LAS DIRECTIVAS EN MATERIA DE SEGURIDAD, SANIDAD PÚBLICA, PROTECCIÓN DEL CONSUMIDOR, ETC.



ESTA SIMBOLOGÍA SE UTILIZARÁ PARA RECORDAR AL OPERADOR QUE PRESTE LA MÁXIMA ATENCIÓN A LAS OPERACIONES QUE PUEDAN CAUSAR LESIONES, INCLUSO LA MUERTE, AL OPERADOR MISMO O BIEN A PERSONAS O ANIMALES PRESENTES EN LOS ALREDEDORES.

ADEMÁS, LAS OPERACIONES INDICADAS CON ESTA SIMBOLOGÍA PODDRÍAN PROVOCAR DAÑOS, INCLUSO IRREPARABLES, A LA ASPIRADORA



ADVERTENCIA: LEA ATENTAMENTE EL PRESENTE MANUAL DE INSTRUCCIONES ANTES DE ENCENDER LA ASPIRADORA. TENGA LAS INSTRUCCIONES SIEMPRE A MANO PARA PODERLAS CONSULTAR RÁPIDAMENTE. CONSERVE CUIDADOSAMENTE ESTE MANUAL DE INSTRUCCIONES.



NO TIRE LOS APARATOS ELÉCTRICOS A LA BASURA. DE CONFORMIDAD CON LA DIRECTIVA EUROPEA 2012/19/UE SOBRE RESIDUOS DE APARATOS ELÉCTRICOS Y ELECTRÓNICOS (RAEE) Y SU ADOPCIÓN POR PARTE DEL DERECHO NACIONAL, LOS APARATOS ELÉCTRICOS QUE YA NO FUNCIONEN DEBERÁN RECOGERSE POR SEPARADO Y DEBERÁN ENVIARSE PARA SU ELIMINACIÓN ECOLÓGICA.

INTRODUCCIÓN

Este manual describe las funciones de su aspiradora.

Es responsabilidad del comprador asegurarse de que la aspiradora sea utilizada por personas que hayan leído el presente manual.

El comprador no está autorizado de ninguna manera a modificar o manipular la aspiradora, so pena de la anulación de la garantía y la exoneración de toda responsabilidad por posibles daños a cosas o a personas de la empresa fabricante.

En caso de pérdida o deterioro del manual de instrucciones, le rogamos que se ponga en contacto con el fabricante.

En caso de venta de la aspiradora, se ruega entregar el presente manual de instrucciones a su futuro propietario o facilitar los datos del fabricante.

La aspiradora, antes de ser entregada, para garantizar su correcto funcionamiento, es sometida a una prueba eléctrica según rigurosos procedimientos internos y con una moderna instrumentación de pruebas eléctricas que se calibra anualmente.

USO PREVISTO

Aparato adecuado tanto para aspirar polvo como líquidos.

Resistente y potente, fácil de usar, con los accesorios que lleva se convierte en una herramienta verdaderamente eficaz para una limpieza profunda y rápida.

Esta máquina está concebida para su uso comercial, por ejemplo, en hoteles, colegios, hospitales, empresas, tiendas, oficinas y agencias de alquiler.

INDICACIONES DE SEGURIDAD A CUMPLIR ESTRICTAMENTE - UTILIZACIÓN EN CONDICIONES DE SEGURIDAD

Lea atentamente las instrucciones antes de usar la aspiradora, de manera que pueda operar siempre con la máxima seguridad posible.



Atención: Antes de ser utilizado, el aparato tiene que montarse correctamente en todas sus partes. Compruebe que los elementos filtrantes previstos estén correctamente montados y sean eficientes.

- Esta máquina no está pensada para ser usada por personas (niños incluidos) con capacidades físicas, sensoriales o mentales reducidas, o sin experiencia ni competencia.
- ATENCIÓN: Los niños deberían estar vigilados para que no jueguen con el aparato.
- ADVERTENCIA: Los operadores tiene que estar adecuadamente formados para utilizar esta máquina.
- ATENCIÓN: Los componentes del embalaje pueden constituir peligros potenciales (ej. bolsa de plástico): póngalos fuera del alcance de los niños, animales y personas no conscientes de sus acciones.
- Para una correcta eliminación del embalaje, siga lo indicado en la legislación local.
- Asegúrese de que los valores eléctricos indicados en la placa de datos técnicos correspondan a los de la red a la que se desee conectar el aparato y que el enchufe sea conforme con la clavija del aparato.
- Asegúrese de que el cable de alimentación esté siempre completamente desenrollado durante la utilización de la aspiradora.
- No toque ni utilice la clavija ni la aspiradora con las manos mojadas.
- No aspire materiales que puedan dañar los elementos filtrantes (ej. trozos de cristal, de metal, etc.).

- No tire nunca del aparato ni lo eleve utilizando el cable eléctrico.
- No sumerja el aparato en agua para su limpieza, ni lo lave con chorro de agua.
- No utilice el aparato a una cota de más de 2000 m
- **ADVERTENCIA:** Este aparato no es adecuado para recoger polvos peligrosos
- **ATENCIÓN:** No aspire sustancias/mezclas incandescentes, inflamables, explosivas ni tóxicas. La temperatura máxima admitida de utilización es de 40°C (104°F).



Atención: Cualquier utilización diferente de las indicadas en el presente manual puede constituir un peligro, por lo tanto debe evitarse.



Atención: No deje sin vigilancia el aparato cuando esté funcionando, quite siempre el enchufe de la toma de corriente en caso de que no se utilice y de todas maneras manténgalo fuera del alcance de niños o personas que no fueran conscientes de sus actos.

- **ATENCIÓN:** el aparato tiene que ser utilizado, montado, reparado y transportado sobre un plano estable y seguro, que no esté inclinado.
- **ATENCIÓN:** Este aparato tiene que almacenarse teniendo en cuenta su peso en un plano estable, seguro y sin inclinación, solo en ambientes cerrados y sin humedades.
- **ATENCIÓN:** No dirija nunca el orificio de aspiración hacia partes del cuerpo de personas o de animales -como ojos, orejas, boca, etc.; podría resultar muy peligroso.
- **ATENCIÓN:** Si el aparato lleva una toma suplementaria, asegúrese de que la electro-herramienta no supere la potencia indicada en la toma. El incumplimiento de esta norma podría provocar incendios y daños, incluso mortales, al utilizador.
- **ADVERTENCIA:** No deje que el cable de alimentación entre en contacto con los cepillos rotatorios del utensilio para alfombras.
- **ATENCIÓN:** Utilice solamente los accesorios suministrados con el aparato o los que se especifiquen en el manual de instrucciones. La utilización de otros accesorios diferentes puede poner en peligro la seguridad.
- **ATENCIÓN:** El aparato no es adecuado para ambientes en los que las descargas electrostáticas o chispas pudieran causar daños a los componentes eléctricos o las personas.



Atención: se prohíbe hacer cualquier modificación al aparato. La manipulación del aparato implica la pérdida del certificado del fabricante de la garantía, además de provocar incendios y daños, incluso la muerte del utilizador.



El fabricante declina toda responsabilidad por daños causados a personas o cosas debido a la falta de respeto de estas instrucciones o si el aparato se utiliza de forma irracional.



Quite siempre el enchufe de la toma de corriente antes de llevar a cabo cualquier tipo de operación. Después de cada utilización y antes de enviar el aparato a mantenimiento, proceda a su limpieza en todas sus partes, para evitar riesgos.

- Para garantizar un funcionamiento seguro y continuado del aparato, realice periódicamente un mantenimiento regular, que incluya una comprobación de la integridad de

sus partes en plástico, del kit filtrante, de la estanqueidad de las juntas y del correcto funcionamiento del mecanismo de mando.

- Compruebe con regularidad el cable de alimentación, para descartar que tenga daños, como cortes, abrasiones, grietas o envejecimiento. Cambie el cable antes de volver a usarlo.
- El cambio del cable dañado debe realizarlo el servicio de asistencia técnica o el personal competente autorizado por una cualificación reconocida.
- Si se utilizan alargadores eléctricos, asegúrese de que tengan como mínimo la misma sección del cable de alimentación y que no entren en contacto con líquidos ni superficies conductoras.
- La limpieza no debe ser realizada por niños sin supervisión.
- El mantenimiento y las reparaciones tienen que ser llevadas a cabo por personal autorizado por el fabricante o por una cualificación reconocida; las partes que pudieran averiarse deberán cambiarse solo por recambios originales.
- Para mantener en perfecta eficiencia el equipo para aspirar el polvo, es necesario limpiar el filtro de poliéster, agitándolo después de cada utilización y cambiar la bolsa del filtro si estuviera llena.
- Proceda a limpiar el aparato en todas sus partes después del uso; vacíe los depósitos, sacuda los filtros, cambie la bolsa del filtro si estuviera llena y pase un paño húmedo a las superficies antes de volverlo a colocar.
- **ADVERTENCIA:** En caso de fuga de espuma o líquido, apague el motor.
- **ADVERTENCIA:** En caso de vuelco, se recomienda volver a levantar el aparato antes de apagar el motor.



ADVERTENCIA: La toma accesorios suplementaria debe utilizarse exclusivamente cuando el aparato esté en configuración para aspirar polvo. El incumplimiento de estas reglas puede provocar incendios y daños, incluso mortales, al usuario.

- No aspire agua de recipientes, lavabos, bañeras, etc.
- No use ni aspire detergentes agresivos; podrían dañar el aparato.



ATENCIÓN: El sensor de nivel (flotador) tiene la función de detener la aspiración cuando el bidón esté lleno de líquido o en caso de vuelco; proceda con regularidad a su limpieza comprobando también que no presente daños y cámbielo si fuera necesario.

- **ATENCIÓN:** Este aparato no puede utilizarse al aire libre ni en condiciones de bajas temperaturas.

RUIDO

Valores medidos de conformidad con las normas EN 60704-1 (1997) / EN 60704-2-1 (2001) ISO 3744.

Motores	Lp _A [dB]	Kp _A [dB]	Lw _A [dB]	Kw _A [dB]
1	70 ÷ 76	2.5	-	-
2	74 ÷ 80	2.5	-	-

3*	78 ÷ 84	2.5	92 ÷ 98	2.5
----	---------	-----	---------	-----

*Use la protección acústica

VIBRACIONES

El valor de las vibraciones mano-brazo en el tubo de aspiración son inferiores a 2,5 m/s², como recomienda la ISO 5349-1. En condiciones de alimentación desfavorables, el aparato puede causar caídas de tensión transitorias.

DESCRIPCIÓN DE LOS COMPONENTES (PÁG.52)

- A - Cabezal
- B - Interruptor
- D - Flotador: impide al líquido aspirado invadir el bloque motor
- E - Ganchos para el ajuste del bloque motor en el bidón
- F - Bidón
- H - Boca de aspiración
- I - Ruedas pivotantes
- K - Filtro de poliéster a introducir en el bidón para aspirar el polvo y que hay que quitar para aspirar líquidos
- L - Saco del filtro a aplicar directamente a la boca de aspiración. Su uso no excluye el uso del filtro de poliéster que de todas maneras tiene que utilizarse.
- M - Mango
- N - Tubo flexible
- O - Tubo
- P - Cepillo doble uso
- P1 - Cepillo ventosa
- P2 - Cepillo polvo
- Q - Lanza plana
- R - Boquilla
- S - Pincel
- G - Reducción
- T - Potenciómetro (opcional)
- U - Toma suplementaria para el utensilio para alfombras (opcional)
- V - Indicador luminoso (opcional)
- X - Toma suplementaria para accesorio eléctrico (opcional)

ASPIRACIÓN POLVO/MODO DE OPERAR (PÁG 53)

Introduzca el filtro de poliéster en el bidón (Fig. 1)

Monte el cabezal en el bidón y bloquéelo con los ganchos (Fig. 3)

Acople el tubo flexible en la boca (Fig. 4)

Introduzca en el extremo del tubo flexible el mango y los alargadores (Fig. 5)

Elija y conecte el accesorio más adecuado.

Si se usa el filtro de papel, introdúzcalo en el bidón calzándolo en el deflector (Fig. 7)

Encienda el aparato después de haber conectado el enchufe a una toma (Fig. 6)

ASPIRACIÓN LÍQUIDO/MODO DE OPERAR (PÁG 53)

Quite el filtro de poliéster del bidón (Fig. 2)

Monte el cabezal en el bidón y bloquéelo con los ganchos (Fig. 3)

Acople el tubo flexible en la boca (Fig. 4)

Introduzca en el extremo del tubo flexible el mango y los alargadores (Fig. 5)
Conecte el cepillo ventosa -P1-
Encienda el aparato después de haber conectado el enchufe a una toma (Fig. 6)

VERSIÓN SOPLADORA / MODO DE OPERAR (PÁG 53)

Para utilizar la aspiradora en modo soplador, es necesario introducir el tubo flexible en la boca situada en el cabezal y accionar el interruptor.

NOTAS IMPORTANTES RELATIVAS A LAS DIFERENTES VERSIONES (OPCIONAL):

Versión con toma suplementaria para utensilio para alfombras (opcional).

La toma -U- normalmente se utiliza para conectar el utensilio para alfombras.



ATENCIÓN: la máxima potencia que puede tomarse del enchufe es de 200W. No conecte accesorios con una potencia mayor. ¡Peligro de descargas eléctricas e incendio del aparato!

Versión con toma suplementaria para herramientas eléctricas -X- (opcional)

Para la conexión de la herramienta eléctrica. Consulte el folio adjunto a este manual.



ATENCIÓN: ATENCIÓN: Si el aparato lleva una toma suplementaria, asegúrese de que la electro-herramienta no supere la potencia indicada en la toma. El incumplimiento de esta norma podría provocar incendios y daños, incluso mortales, al utilizador.

Versión con potenciómetro/variador de potencia (opcional)

Girando el potenciómetro -T- se puede aumentar o disminuir la capacidad aspirante de la máquina (Fig. 8).



HET SYMBOOL CE BETEKENT "EUROPESE CONFORMITEIT" EN WIJST EROP DAT HET PRODUCT VOLDOET AAN DE ESSENTIELE VEREISTEN VAN DE RICHTLIJNEN INZAKE VEILIGHEID, VOLKSGEZONDHEID, BESCHERMING VAN DE CONSUMENT, ENZ.



DIT SYMBOOL WORDT GEBRUIKT OM DE OPERATOR ERAAN TE HERINNEREN DAT MAXIMAAL AANDACHT BESTEED MOET WORDEN AAN ALLE HANDELINGEN DIE LETSELS KUNNEN VEROORZAKEN, ZELFS DE DOOD, AAN DE OPERATOR ZELF OF AAN PERSONEN OF DIEREN IN DE OMGEVING.

VERDER KUNNEN DE HANDELINGEN WAAROP DIT SYMBOOL BETREKKING HEEFT OOK ONHERROEPELIJKE SCHADE TOEBRENGEN AAN DE ZUIGER



WAARSCHUWING: LEES AANDACHTIG DEZE HANDLEIDING VOORALEER DE ZUIGER AAN TE ZETTEN. HOU DE INSTRUCTIES ALTIJD BIJ DE HAND VOOR EEN SNELLE RAADPLEGING. BEWAAR DEZE GEBRUIKSAANWIJZINGEN ZORGVULDIG.



GOOI DE ELEKTRISCHE APPARATEN NIET BIJ HET GEWOON HUISHOUDELIJK AFVAL. IN OVEREENSTEMMIN MET DE EUROPESE RICHTLIJN 2012/19/EU BETREFFENDE HET AFVAL VAN ELEKTRISCHE EN ELEKTRONISCHE APPARATUUR (RAEE) EN DE OPNAME ERVAN IN HET NATIONAAL RECHT, MOETEN DE ELEKTRISCHE APPARATEN DIE NIET MEER GEBRUIKT WORDEN AFZONDERLIJK AFGEDANKT EN OP ECOLOGISCHE WIJZE VERWERKT WORDEN.

INLEIDING

Deze handleiding beschrijft de functies van uw zuiger.

Het is de verantwoordelijkheid van de koper ervoor te zorgen dat de zuiger gebruikt wordt door personen die deze handleiding gelezen hebben. De koper is geenszins geautoriseerd om de zuiger te wijzigen. Dit doet de garantie vervallen en ontheft de fabrikant van elke verantwoordelijkheid voor eventuele schade aan voorwerpen of personen. In geval van verlies of beschadiging van de gebruiksaanwijzingen, contacteer de fabrikant. Indien de zuiger doorverkocht wordt, moeten deze gebruiksaanwijzingen overhandigd worden aan de toekomstige eigenaar of moeten de gegevens van de fabrikant doorgegeven worden. De zuiger werd, voor de levering en om borg te staan voor de correcte werking, onderworpen aan een elektrische test volgens strenge interne procedures en met moderne instrumenten die jaarlijks geijkt worden.

BEOOGD GEBRUIK

Apparaat geschikt om zowel stof als vloeistoffen op te zuigen. Sterk en krachtig, gebruiksvriendelijk, met alle nodige accessoires om een bijzonder doeltreffend instrument te zijn voor een grondige en snelle reiniging. Deze machine is ontworpen voor commercieel gebruik, bijvoorbeeld, in hotels, in scholen, ziekenhuizen, bedrijven, winkels, kantoren en verhuurkantoren.

VEILIGHEIDSVOORSCHRIFTEN DIE STRIKT NAGELEEFD MOETEN WORDEN - VEILIG GEBRUIK

Lees aandachtig de instructies vooraleer de zuiger te gebruiken, om altijd veilig te werk te gaan.



Let op: Vooraleer het apparaat te gebruiken, moet het correct gemonteerd worden. Controleer of de filterende elementen correct gemonteerd en efficiënt zijn.

- Deze machine is niet bestemd om gebruikt te worden door personen (inclusief kinderen) met lichamelijke, zintuiglijke of geestelijke beperkingen of die niet over de nodige ervaring of bevoegdheid beschikken.
- AANDACHT: Kinderen moeten onder toezicht blijven omdat ze niet met het apparaat mogen spelen.
- WAARSCHUWING: De operatoren moeten correct opgeleid zijn omtrent het gebruik van deze machine.
- AANDACHT: De componenten van de verpakking kunnen gevaarlijk zijn *vb. plastic zakken(> bewaar ze buiten het bereik van kinderen, dieren en personen die zich niet bewust zijn van hun gedrag.
- Voor een correcte afdanking van de verpakking, volg de lokale richtlijnen.
- Waak erover dat de elektrische gegevens aangeduid op het plaatje met de technische gegevens overeenkomen met die van het net waarop men het apparaat wilt aansluiten en dat het stopcontact overeenkomt met de stekker van het apparaat.
- Waak erover dat het voedingsnoer altijd volledig afgerold is tijdens het gebruik van de zuiger.
- Raak de stekker en stofzuiger niet aan met natte handen.
- Zuig geen materiaal op dat de filterende elementen kan beschadigen (vb. glasscheren, metaal, enz.).
- Trek nooit aan het apparaat en til het nooit op aan het voedingsnoer.

- Dompel het apparaat niet onder in water voor de reiniging, en was het niet met waterstralen.
- Gebruik het apparaat niet boven de 2000 m
- **WAARSCHUWING:** Dit apparaat is niet geschikt om gevaarlijke stofdeeltjes op te vangen
- **AANDACHT:** Zuig geen gloeiende, ontvlambare, explosieve, toxische stoffen/mengsels op. De maximaal toegelaten bedrijfstemperatuur is 40°C (104°F).



Let op: Elk gebruik verschillend van wat aangegeven is in deze handleiding kan gevaarlijk zijn, en moet bijgevolg vermeden worden.



Let op: Laat het apparaat nooit zonder toezicht aan staan, trek altijd de stekker uit het stopcontact wanneer het apparaat niet gebruikt wordt en hou het altijd buiten het bereik van kinderen of personen die zich niet bewust zijn van hun gedrag.

- **AANDACHT:** het apparaat moet gebruikt, gemonteerd, gerepareerd en getransporteerd worden op een stabiel en veilig vlak dat niet helt.
- **AANDACHT:** Dit apparaat moet volgens het gewicht ervan opgesteld worden op een stabiel, veilig en niet hellend vlak, enkel in afgesloten omgevingen zonder vocht.
- **AANDACHT:** Richt de zuigopening nooit naar lichaamsdelen van personen of dieren zoals de ogen, oren, de mond,... want dit kan heel gevaarlijk zijn.
- **AANDACHT:** Als het apparaat voorzien is van een extra aansluiting, zorg er dan voor dat het elektrisch apparaat het vermogen aangegeven op de aansluiting niet overschrijdt. Wanneer deze norm niet wordt nageleefd, kan er brand ontstaan en letsels voor de gebruiker, zelfs met dodelijke afloop.
- **WAARSCHUWING:** Het voedingsnoer mag nooit in contact komen met de draaiende borstels van de mattenklopper.
- **AANDACHT:** Gebruik enkel de accessoires geleverd met het apparaat of eventueel aangegeven in de gebruiksaanwijzingen. Het gebruik van andere accessoires kan de veiligheid schaden.
- **AANDACHT:** Het apparaat is niet geschikt voor omgevingen waarin elektrostatische ontladingen of vonken schade kunnen toebrengen aan de elektrische componenten of de personen.



Aandacht: elke wijziging aan het apparaat is verboden. Elke wijziging zal het garantieattest van de fabrikant doen vervallen en kan brand, schade en zelfs de dood van de gebruiker tot gevolg hebben.



De fabrikant kan niet aansprakelijk gesteld worden voor schade veroorzaakt aan personen of voorwerpen als gevolg van het niet naleven van deze instructies of wanneer het apparaat op onredelijke wijze gebruikt wordt.



Trek altijd de stekker uit het stopcontact vooraleer om het even welke handeling te verrichten. Na elk gebruik en vooraleer het apparaat te laten onderhouden, moeten alle onderdelen ervan gereinigd worden om risico's te voorkomen.

- Om borg te staan voor een veilige en continue werking van het apparaat, moet perio-

diek onderhoud gepleegd worden. Dit behelst een controle van de integriteit van de onderdelen in plastic, de filterende kit, de dichtheid van de pakkingen en de correcte werking van het stuurmechanisme.

- Controleer regelmatig het voedingsnoer op schade zoals schuurplekken, scheuren of veroudering. Vervang de kabel vooraleer het apparaat verder te gebruiken.
- De vervanging van de beschadigde kabel moet uitgevoerd worden door de technische assistentie of bevoegd personeel dat geautoriseerd is door een erkende instantie.
- Als u verlengsnoeren gebruikt, zorg er dan voor dat deze minstens dezelfde doorsnede als het voedingsnoer hebben en dat ze niet in contact komen met vloeistoffen of geleidende oppervlakken.
- De reiniging dient nooit uitgevoerd te worden door kinderen die niet onder toezicht staan.
- Onderhoud en reparaties moeten altijd uitgevoerd worden door personeel geautoriseerd door de fabrikant of door een erkende instantie; de onderdelen die eventueel beschadigd zijn moeten enkel door originele wisselonderdelen vervangen worden.
- Om het apparaat voor het opzuigen van stof perfect efficiënt te houden, moet de filter in polyester na elk gebruik worden schoongemaakt door schudden. Vervang de filterzak als die vol is.
- Reinig alle onderdelen van het apparaat na gebruik; ledig de reservoirs, schud de filters, vervang de volle filterzak en ga met een vochtige doek over de oppervlakken vooraleer het apparaat op te bergen.
- **WAARSCHUWING:** Bij lekkage van schuim of vloeistof, de motor uitzetten.
- **WAARSCHUWING:** Bij omvallen wordt aangeraden het apparaat rechtop te zetten vooraleer de motor uit te zetten.



WAARSCHUWING: De aansluiting voor de extra accessoires wordt uitsluitend gebruikt wanneer het apparaat in de configuratie is voor het opzuigen van stof. Wanneer deze regels niet worden nageleefd, kan er brand ontstaan en letsels voor de gebruiker, zelfs met dodelijke afloop.

- Zuig geen water op uit recipiënten, wastafels, kuipen, enz.
- Gebruik of zuig geen bijtende middelen op want die kunnen het apparaat beschadigen.



AANDACHT: De niveausensor (vlotter) moet de aanzuiging stoppen wanneer de bak vol vloeistof is of bij omvallen; ga normaal over tot de reiniging en controleer ook of er geen schade is. Vervang als dat nog mocht blijken.

- **AANDACHT:** Dit apparaat mag niet gebruikt worden buiten, bij lage temperaturen.

LAWAAI

Waarden gemeten volgens de normen EN 60704-1 (1997) / EN 60704-2-1 (2001) ISO 3744.

Motoren	Lp _A [dB]	Kp _A [dB]	Lw _A [dB]	Kw _A [dB]
1	70 ÷ 76	2.5	-	-
2	74 ÷ 80	2.5	-	-

3*	78 ÷ 84	2.5	92 ÷ 98	2.5
----	---------	-----	---------	-----

***Gebruik de akoestische bescherming**

TRILLINGEN

De trillingswaarden hand-arm op de zuigbuis bedragen minder dan 2,5 m/s² zoals voorgeschreven door ISO 5349-1.

In ongunstige voedingscondities kan het apparaat tijdelijke spanningsvallen laten zien.

BESCHRIJVING COMPONENTEN (PAGE 52)

- A - Kop
- B - Schakelaar
- D - Vlotter: voorkomt dat de opgezogen vloeistof het motorblok overstroomt
- E - Haken voor de aanzetting van de motorgrendel op de bak
- F - Bak
- H - Zuigmond
- I - Draaiende wielen
- K - Filter in polyester in te voeren in de bak om stof op te zuigen en te verwijderen om vloeistoffen op te zuigen.
- L - Filterzak rechtstreeks aan te brengen op de zuigmond. Het gebruik ervan sluit het gebruik van de filter in polyester niet uit, deze moet in elk geval gebruikt worden.
- M - Handgreep
- N - Soepele buis
- O - Buis
- P - Borstel dubbel gebruik
- P1 - Borstel zuignap
- P2 - Borstel stof
- Q - Platte lans
- R - Kleine zuigmond
- S - Borsteltje
- G - Verloopstuk
- T - Potentiometer (optie)
- U - Extra aansluiting voor mattenklopper (optie)
- V - Lampje (optie)
- X - Extra aansluiting voor elektrisch accessoire (optie)

OPZUIGEN STOF / WERKWIJZE (PAGE 53)

Voer de filter in polyester in de bak (Afb. 1)

Monteer de kop op de bak en blokkeer met de haken (Afb. 3)

Voer de soepele buis in het mondstuk (Afb. 4)

Breng de handgreep en de verlengstukken aan op het uiteinde van de soepele buis (Afb. 5)

Kies en sluit het meest geschikte accessoire aan

Als het gebruik van de papieren filter voorzien is, voer die in de bak door hem over de deflector te schuiven (Afb. 7)

Zet het apparaat aan na de stekker in een stopcontact gestoken te hebben (Afb.6)

OPZUIGEN VLOEISTOFFEN / WERKWIJZE (PAGE 53)

Haal de filter in polyester uit de bak (Afb. 2)

Monteer de kop op de bak en blokkeer met de haken (Afb. 3)

Voer de soepele buis in het mondstuk (Afb. 4)

Breng de handgreep en de verlengstukken aan op het uiteinde van de soepele buis (Afb. 5)

Sluit de borstel zuignap P1 aan.

Zet het apparaat aan na de stekker in een stopcontact gestoken te hebben (Afb.6)

BLAZENDE UITVOERING / WERKWIJZE (PAGE 53)

Om de zuiger te gebruiken in de blazende uitvoering volstaat het de soepele buis aan te sluiten op het mondstuk op de kop en de schakelaar te bedienen.

BELANGRIJKE OPMERKINGEN RELATIEF AAN DE VERSCHILLENDE UITVOERINGEN (OPTIE):

Uitvoering met extra aansluiting voor mattenklopper (optie).

De aansluiting -U- wordt normaal gebruikt om de mattenklopper aan te sluiten.



AANDACHT: Het maximaalvermogen dat opgenomen kan worden is 200W. Sluit nooit accessoires aan met een groter vermogen. Risico van elektrische schokken en in brand vliegen van het apparaat!

Uitvoering met extra aansluiting voor elektrisch gereedschap -X- (optie)

Voor de aansluiting van het elektrisch gereedschap. Raadpleeg de fiche gevoegd bij deze handleiding.



AANDACHT: Als het apparaat voorzien is van een extra aansluiting, zorg er dan voor dat het elektrisch apparaat het vermogen aangegeven op de aansluiting niet overschrijdt. Wanneer deze norm niet wordt nageleefd, kan er brand ontstaan en letsels voor de gebruiker, zelfs met dodelijke afloop.

Uitvoering met potentiometer/vermogensregelaar (optie)

Door de potentiometer -T- te draaien kan het zuigvermogen van de machine verhoogd of verlaagd worden (Afb. 8).



CE-MERKET BETYR "EUROPEISK SAMSVAR", OG INDIKERER AT PRODUKTET ER I OVERENSSTEMMELSE MED DE VESENTLIGE KRAVENE I DIREKTIV SOM GJELDER SIKKERHET, OFFENTLIG HELSE, FORBRUKERVERN, OSV.



DETTE SYMBOLET ANVENDES FOR Å MINNE OPERATØREN OM AT HAN/HUN MÅ VÆRE SVÆRT OPPMERKSOM NÅR DET UTFØRES INNGREP SOM KAN FORÅRSAKE SKADER, OGSÅ MED DØDEN SOM FØLGE, PÅ OPERATØREN SELV ELLER PÅ PERSONER OG DYR SOM OPPHOLDER SEG I NÆRHETEN. INNGREP SOM MERKES MED DETTE SYMBOLET KAN FORÅRSAKE UOPPRETTELIGE SKADER PÅ SUGEAPPARATET.



ADVARSEL: LES NØYE GJENNOM DENNE BRUKSANVISNINGEN FØR SUGEAPPARATET SLÅS PÅ FOR FØRSTE GANG. OPPBEVAR ANVISNINGEN LETT TILGJENGELIG FOR EN HURTIG KONSULTASJON. TA GODT VARE PÅ DENNE BRUKSANVISNINGEN.



IKKE KAST ELEKTRISKE APPARAT I VANLIG HUSHOLDNINGSAVFALL. I OVERENSSTEMMELSE MED EUROPAPARLAMENTS- OG RÅDSDIREKTIV 2012/19/EU OM ELEKTRISK OG ELEKTRONISK AVFALL (WEEE) OG NASJONALE REGLER, MÅ ELEKTRISKE APPARAT SOM IKKE LENGER ER I FUNKSJON LEVERES INN TIL GODKJENTE MILJØVERNSSTASJONER ELLER MOTTAK.

INNLEDNING

Denne veiledningen beskriver hvordan sugeapparatet fungerer.

Det er kjøpers ansvar å forsikre seg om at sugeapparatet anvendes av personer som har lest denne veiledningen.

Kjøper er på ingen som helst måte autorisert til å utføre endringer eller krenke sugeapparatet. Dette vil føre til at garantien opphører og at produsenten fraskriver seg ethvert ansvar for eventuelle skader på personer eller gjenstander.

Hvis man roter bort eller ødelegger bruksanvisningen, vennligst ta kontakt med produsenten.

Hvis sugeapparatet selges videre, vennligst overlever bruksanvisningen til den nye eieren eller gi opplysning om den nye eieren til produsenten.

For å garantere en riktig funksjon, testes sugeapparatet elektrisk etter strenge interne prosedyrer og med moderne instrumenter for elektrisk testing, som reguleres årlig, før den leveres til bruker.

FORUTSETT BRUK

Apparat som er egnet for å suge opp både støv og væske.

Robust og kraftig og enkel å bruke, med tilhørende ekstrautstyr som gjør dette til et særdeles effektivt verktøy for en nøye og rask rengjøring.

Denne maskinen er laget for kommersielt bruk, som for eksempel på hotell, skoler, sykehus, kontor, i butikker og for utleie.

SIKKERHETSFORSKRIFTER SOM MÅ FØLGES MED OMHU - SIKKER BRUK

Les nøye gjennom bruksanvisningen før sugeapparatet anvendes, slik at man alltid kan jobbe på en sikker måte.



Forsiktig: Alle apparatets deler må monteres på riktig måte før det tas i bruk. Kontroller at forutsette filtrerende elementer er riktig montert og fungerer som de skal.

- Denne maskinen er ikke laget for personer (inkludert barn) med nedsatt fysisk eller mental helse, med manglende erfaring og opplæring.
- **FORSIKTIG:** Pass på at barn ikke leker med apparatet.
- **ADVARSEL:** Operatører må være tilstrekkelig opplært for å ta maskinen i bruk.
- **FORSIKTIG:** Emballasjen kan være en potensiell fare (f.eks. plastikkposen): plasser alt på avstand fra barn, dyr og personer som ikke er tilregnelig.
- For en riktig eliminering av emballasjen, vennligst følg de lokale forskriftene.
- Forsikre seg om at de elektriske verdiene, som er oppført på skiltet med tekniske data, tilsvarer dem for nettet apparatet skal kobles til, samt at kontakten er i samsvar med apparatets støpsel.
- Påse at strømledningen til sugeapparatet er rullet helt ut under bruk.
- Ikke ta på/bruk støpselet og støvsugeren med våte hender.
- Ikke støvsug materialer som kan skade de filtrerende elementene (f.eks. glassbiter, metall, osv.).
- Aldri dra eller løft apparatet etter strømledningen.
- Ikke dypp apparatet i vann eller bruk vannsprut for å rengjøre og vaske det.
- Ikke bruk apparatet i høyder som overgår 2000 m.
- **ADVARSEL:** Dette apparatet er ikke egnet for oppsamling av farlig støv.
- **FORSIKTIG:** Ikke støvsug hvitglødende, brannfarlige, eksplosive eller giftige stoffer/

blandinger. Maksimal tillatt temperatur for bruk er 40°C (104°F).



Forsiktig: Enhver bruk som er ulik dem som er oppført i denne veiledningen, kan utgjøre en fare og må derfor unngås.



Forsiktig: Ikke la apparatet være ubevoktet når det er i funksjon, ta alltid støpselet ut fra kontakten når det ikke brukes og oppbevar det utenfor rekkevidde for barn og utilregnelige personer.

- FORSIKTIG: apparatet må brukes, monteres, repareres og transporteres på en stabil og sikker overflate uten helning.
- FORSIKTIG: Dette apparatet må lagres på en stabil, sikker og ikke hellende flate, som tåler vekten, og på et lukket sted hvor det ikke finnes fuktighet.
- FORSIKTIG: Ikke rett sugeåpningen mot personers eller dyrs kroppsdeler, som øyner, ører, munn, osv. Dette kan være svært farlig.
- FORSIKTIG: Hvis apparatet er utstyrt med et ekstra uttak, forsikre seg om at elektro-verktøyet ikke overgår ytelsen som er oppført på uttaket. Manglende overhold av denne forskriften kan forårsake brann og personskader, også med døden som følge.
- ADVARSEL: Pass på at ikke strømledningen kommer i kontakt med tepperenserens roterende børster.
- FORSIKTIG: Bruk kun ekstrautstyr som leveres sammen med apparatet eller som eventuelt spesifiseres i bruksanvisningen. Bruk av annet ekstrautstyr kan sette sikkerheten på spill.
- FORSIKTIG: Apparatet er ikke egnet for miljø hvor elektrostatisk utladning eller gnister kan utsette elektriske bestanddeler eller personer for skader.



Forsiktig: det er forbudt å utføre en hvilken som helst endring på apparatet. Krenking av apparatet vil føre til at produsentens garantisertifikat opphører. I tillegg kan det forekomme brann, også med døden som følge for bruker.



Produsenten fraskriver seg ethvert ansvar for skader på personer eller gjenstander grunnet en manglende overholdelse av disse anvisningene, eller hvis apparatet brukes på en irrasjonell måte.



Ta alltid støpselet ut fra stikkontakten før det utføres et hvilket som helst vedlikehold. Etter hver bruk, og før apparatet sendes til vedlikehold, utfør en nøye rengjøring av alle dens deler for å unngå farer.

- For å garantere en sikker og langvarig drift av apparatet, utfør et regelmessig vedlikehold, inkludert en kontroll for å forsikre seg om at deler i plastikk og filtrerende utstyr er intakte, pakningene er tette og at kommandomekanismen fungerer.
- Kontroller regelmessig at strømledningen ikke er skadet, kuttet, har sprekkdannelser eller er slitt. Bytt den i så fall ut før den brukes videre.
- Utbytting av en skadet ledning må utføres av teknisk servicesenter eller av en faglært og autorisert person.
- Hvis man bruke skjøteledninger, forsikre seg om at disse minst har samme snitt som strømledningen og at de ikke kommer i kontakt med væske eller ledende overflater.

- Rengjøringen må ikke utføres av barn, med mindre de holdes under oppsyn.
- Vedlikehold og reparasjoner må kun utføres av personer med autorisasjon fra produsenten, eller som har en godkjent opplæring; eventuelle ødelagte deler skal kun byttes ut med originale reservedeler.
- For å opprettholde apparatets perfekte ytelse, må polyesterfilteret rengjøres ved risting etter hver bruk og filterposen byttes ut, hvis den er full.
- Rengjør alle apparatets deler etter bruk; tøm beholderen, rist filterene, bytt ut filterposen hvis den er full og vask overflatene med en fuktig fille før den nye settes inn.
- ADVARSEL: Slå av motoren hvis det lekker ut skum eller væske.
- ADVARSEL: Hvis apparatet veltes, anbefaler man å rette det opp igjen før motoren slås av.



ADVARSEL: Det ekstra uttaket for ekstrautstyr må kun anvendes når apparatet er konfigurert for støvsuging. Manglende overhold av disse reglene kan forårsake brann og personskade eller dødsfall for brukeren.

- Ikke sug opp vann fra beholdere, vaskeservanter, kar, osv.
- Ikke bruk eller sug opp aggressive vaskemidler, disse kan skade apparatet.



FORSIKTIG: Nivåsensoren (flottør) har som funksjon å stoppe oppsugingen når beholderen er full av væske, eller hvis den velter; rengjør denne regelmessig og kontroller at den ikke er skadet. Bytt den ut ved behov.

- FORSIKTIG: Dette apparatet kan ikke brukes utendørs med lave temperaturer.

STØY

Verdier målt i overensstemmelse med standard NEK EN 60704-1 (1997) / NEK EN 60704-2-1 (2001) NS-EN ISO 3744.

Motorer	L _{pA} [dB]	K _{pA} [dB]	L _{wA} [dB]	K _{wA} [dB]
1	70 ÷ 76	2.5	-	-
2	74 ÷ 80	2.5	-	-
3*	78 ÷ 84	2.5	92 ÷ 98	2.5

*Bruk hørselsvern

VIBRASJONER

Verdien for hånd-arm-vibrasjoner på røret for oppsuging er lavere enn 2,5 m/s², som anbefalt av NS-EN ISO 5349-1.

Under ugunstige forsyningsvilkår kan det forekomme at apparatet forårsaker forbigående spenningsfall.

BESKRIVELSE AV KOMPONENTER (SIDE 52)

- A - Toppdel
- B - Bryter
- D - Fløttør: hindrer at oppsugd væske kommer inn i motorblokken
- E - Kroker for å feste motorblokken på beholderen
- F - Beholder
- H - Sugeinntak
- I - Svingbare hjul
- K - Polyesterfilter som føres inn i beholderen for å suge opp støv og som fjernes for å suge opp væske
- L - Filterpose som anvendes direkte på sugeinntaket. Bruken av denne utelukker ikke bruken av polyesterfilter, som uansett må anvendes.
- M - Håndtak
- N - Slange
- O - Rør
- P - Kombinasjonsbørste
- P1 - Børste med sugekopper
- P2 - Børste for støv
- Q - Fugemunnstykke
- R - Lite munnstykke
- S - Børste
- G - Adapter
- T - Potensiometer (ekstrautstyr)
- U - Ekstra uttak for teppebanker (ekstrautstyr)
- V - Kontrollampe (ekstrautstyr)
- X - Ekstra uttak for elektrisk utstyr (ekstrautstyr)

STØVSUGING / FREMGANGSMÅTE (SIDE 53)

- Sett polyesterfilteret inn i beholderen (Fig. 1)
- Monter toppdelen på beholderen og blokker den med krokene (Fig. 3)
- Sett slangen inn i inntaket (Fig. 4)
- Sett håndtak og forlengere inn på slangens ende (Fig. 5)
- Velg og koble til det utstyret som egner seg best
- Hvis bruk av papirfilter er forutsett, sett dette inn i beholderen på deflektoren (Fig. 7)
- Slå på apparatet etter å ha plassert støpselet i en kontakt (Fig. 6)

OPPSUGING AV VÆSKE / FREMGANGSMÅTE (SIDE 53)

- Fjern polyesterfilteret fra beholderen (Fig. 2)
- Monter toppdelen på beholderen og blokker den med krokene (Fig. 3)
- Sett slangen inn i inntaket (Fig. 4)
- Sett håndtak og forlengere inn på slangens ende (Fig. 5)
- Koble børsten med sugekopper -P1-
- Slå på apparatet etter å ha plassert støpselet i en kontakt (Fig. 6)

BLÅSENDE VERSJON / FREMGANGSMÅTE (SIDE 53)

- For å bruke sugeapparatet i blåsende modus, er det tilstrekkelig å sette slangen inn i inntaket på toppdelen og aktivere bryteren.

VIKTIGE ANMERKNINGER FOR DE ULIKE VERSJONENE (EKSTRAUTSTYR):**Versjon med ekstra uttak for teppebanker (ekstrautstyr).**

Uttaket -U- anvendes vanligvis for å koble til teppebankeren.



ADVARSEL: Maksimal effekt som kan oppnås fra uttaket er 200 W. Ikke koble til utstyr med en større effekt. Fare for elektriske støt og brann i apparatet!

Versjon med ekstra uttak for elektriske verktøy -X- (ekstrautstyr)

For tilkobling av elektrisk verktøy. Referer til vedlagt ark i denne veiledningen.



FORSIKTIG: Hvis apparatet er utstyrt med et ekstra uttak, forsikre seg om at elektro-verktøyet ikke overgår ytelsen som er oppført på uttaket. Manglende overhold av denne forskriften kan forårsake brann og personskader, også med døden som følge.

Versjon med potensiometer/reguleringsbryter (ekstrautstyr)

Ved å vri på potensiometeret - T- er det mulig å øke eller redusere maskinens sugekapasitet (Fig. 8).



O SÍMBOLO CE SIGNIFICA, “CONFORMIDADE EUROPEIA” E INDICA QUE O PRODUTO ESTÁ CONFORME COM OS REQUISITOS ESSENCIAIS, PRESCRITOS PELAS DIRETIVAS SOBRE A SEGURANÇA, SAÚDE PÚBLICA, PROTEÇÃO DO CONSUMIDOR, ETC.



ESTA SIMBOLOGIA SERÁ UTILIZADA PARA LEMBRAR AO OPERADOR QUE É NECESSÁRIO PRESTAR A MÁXIMA ATENÇÃO AO EXECUTAR OPERAÇÕES QUE POSSAM PROVOCAR LÊSÕES, INCLUSIVE MORTE AO OPERADOR OU A PESSOAS OU ANIMAIS PRESENTES NAS PROXIMIDADES. ALÉM DISSO, AS OPERAÇÕES INDICADAS POR ESTE SÍMBOLO PODEM CAUSAR DANOS INCLUSIVE IRREPARÁVEIS AO ASPIRADOR.



AVISO: LEIA ATENTAMENTE O PRESENTE MANUAL DE INSTRUÇÕES ANTES DE LIGAR O ASPIRADOR. SEMPRE TENHA À DISPOSIÇÃO O MANUAL PARA A CONSULTA RÁPIDA. GUARDE COM CUIDADO O PRESENTE MANUAL DE INSTRUÇÕES.



NÃO DEITAR OS APARELHOS ELÉTRICOS COM OS DETRITOS DOMÉSTICOS. DE ACORDO COM A DIRETIVA EUROPEIA 2012/19/UE SOBRE AS APARELHAGENS ELÉTRICAS E ELETRÔNICAS DE DESCARTE (RAEE) E DIREITO NACIONAL, OS APARELHOS ELÉTRICOS NÃO MAIS OPERANTES DEVEM SER RECOLHIDOS SEPARADAMENTE E ENVIADOS A CENTROS DE ELIMINAÇÃO DE TIPO ECOLÓGICO.

INTRODUÇÃO

Este manual descreve as funções do seu aspirador.

Cabe ao comprador assegurar-se de que o aspirador seja empregado por pessoas que tenham tomado conhecimento do presente manual.

O comprador não está autorizado, sob nenhuma condição, a fazer modificações ou adulterar o aspirador, sob pena de invalidação da garantia e de exoneração da empresa fabricante de todas as responsabilidades, por eventuais danos a pessoas ou objetos. Se o manual de instruções for extraviado ou sofrer danos, por favor, contactar o fabricante. No caso de venda do aspirador, por favor, entregar o presente manual de instruções ao futuro proprietário ou notificar ao comprador os dados do fabricante. O aspirador, antes de ser entregue, para garantir o funcionamento correto, é submetido a um teste elétrico segundo severos procedimentos internos com instrumentação moderna de teste elétrico calibrada anualmente.

USO PREVISTO

Aparelho adequado para aspirar pó e líquidos.

Robusto e potente, fácil de usar com os acessórios com os quais é dotado, torna-se um instrumento verdadeiramente eficaz para a limpeza profunda e rápida.

Esta máquina foi projetada para o uso comercial, por exemplo: hotéis, escolas, hospitais, empresas, lojas, escritórios e agências de aluguer.

INDICAÇÕES DE SEGURANÇA PARA RESPEITAR ESCRUPULOSAMENTE – USO SEGURO

Leia atentamente as instruções antes do uso do aspirador para operar sempre com a máxima segurança.



Atenção Antes de ser utilizado, todas as partes aparelho devem estar montadas corretamente. Verificar se os elementos filtrantes previstos estão montados corretamente e são eficientes.

- Esta máquina não deve ser utilizada por pessoas (inclusive crianças) com capacidades físicas, sensoriais ou mentais reduzidas ou falta de experiência e habilidade.
- **ATENÇÃO:** As crianças devem ser vigiadas para que não brinquem com o aparelho.
- **AVISO:** Os operadores devem ser devidamente treinados para o uso desta máquina.
- **ATENÇÃO:** A embalagem pode constituir-se fontes potenciais de perigo (por exemplo saco de plástico): conservá-los fora do alcance de crianças, animais e pessoas que sejam conscientes das próprias ações.
- Para eliminar a embalagem corretamente, seguir as legislações locais.
- Certificar-se de que os valores elétricos indicados na placa de dados técnicos correspondam aos valores da rede à qual o aparelho deve ser conectado e que a tomada esteja em conformidade com a ficha do aparelho.
- Certificar-se de que o cabo de alimentação esteja sempre completamente desenrolado durante o uso do aspirador.
- Não tocar/utilizar a ficha e o aspirador de pó com as mãos molhadas.
- Não aspirar materiais que possam danificar os elementos filtrantes (ex.: pedaços de vidro, metal, etc.).
- Nunca puxar ou levantar o aparelho utilizando o cabo de alimentação.
- Não mergulhar o aparelho na água para a limpeza nem lavá-lo com jatos de água.
- Não utilizar o aparelho acima de 2000 m de altura.

- AVISO: Este aparelho não é indicado para recolher pó perigosos.
- ATENÇÃO: Não aspirar substâncias/ misturas incandescentes, inflamáveis, explosivas, tóxicas. A temperatura máxima de utilização admitida é (40°C / 104°F).



Atenção Qualquer utilização diferente das indicadas no presente manual pode constituir um perigo, por isso, deve ser evitada.



Atenção Não deixar o aparelho sem supervisão; retirar sempre a ficha da tomada em caso de inutilização e mantê-lo fora do alcance de crianças ou pessoas não consciente de seus próprios atos.

- ATENÇÃO: o aparelho deve ser utilizado, montado, reparado e transportado sobre uma superfície estável, segura e não inclinada.
- ATENÇÃO: Este aparelho deve ser armazenado de modo condizente com o seu peso, sobre uma superfície estável, segura e não inclinada, somente em ambientes fechados e sem humidade.
- ATENÇÃO: Nunca dirigir o orifício de aspiração para as partes do corpo de pessoas ou animais – como olhos, ouvidos, boca, etc. porque pode ser muito perigoso.
- ATENÇÃO: Se o aparelho for dotado de uma tomada suplementar, certificar-se de que o aparelho elétrico não exceda a potência indicada na tomada. A não observação destas regras pode causar incêndios e danos também mortais ao utilizador.
- AVISO: Não deixar que o cabo de alimentação entre em contacto com as escovas rotativas do batedor de tapete.
- ATENÇÃO: Utilizar apenas os acessórios fornecidos com o aparelho ou aqueles especificados no manual de instruções. O uso de outros acessórios pode comprometer a segurança.
- ATENÇÃO: O dispositivo não é idóneo para ambientes com descargas eletrostáticas ou faíscas que podem causar danos a componentes elétricos ou pessoas.



Atenção: é proibido fazer qualquer modificação no aparelho. A violação anula a garantia do fabricante, além de provocar incêndios, danos ou morte do utilizador.



O fabricante exime-se de toda e qualquer responsabilidade por danos causados a pessoas ou objetos decorrentes do não cumprimento destas instruções ou se o aparelho for usado de modo inadequado.



Retirar sempre a ficha da tomada antes de realizar qualquer tipo de intervenção. Após cada uso, e antes de enviar o aparelho para a manutenção, limpar o aparelho em todas as suas partes para evitar riscos.

- Para garantir um funcionamento seguro e contínuo do aparelho, efetuar periodicamente a manutenção regular, incluindo uma verificação da integridade de peças plásticas, kit filtrante, vedação das guarnições e correto funcionamento do mecanismo de comando.
- Controlar regularmente o cabo de alimentação à pesquisa de danos como abrasões, fissuras ou deterioração. Substituir o cabo antes de utilizá-lo novamente.
- A substituição do cabo danificado deve ser feita pelo serviço de assistência técnica ou por pessoal competente autorizado por uma qualificação reconhecida.

- Ao utilizar extensões elétricas, verificar se elas possuem pelo menos a mesma secção do cabo de alimentação e se não estão em contacto com líquidos ou superfícies condutivas.
- A limpeza não deve ser executada por crianças sem supervisão.
- As operações de manutenção e reparação devem ser realizadas por pessoal autorizado pelo fabricante ou com qualificação reconhecida; as partes sujeitas a desgaste devem ser substituídas apenas por peças originais.
- Para manter a perfeita eficiência do aspirador de pó, é necessário limpar o filtro em poliéster batendo-o após cada uso e substituir o saco do filtro se estiver cheio.
- Continuar com a limpeza e todas as peças do aparelho, esvaziar os reservatórios, bater os filtros, substituir o saco de filtro, se estiver cheio, e passar um pano húmido sobre as superfícies antes de acondicioná-lo.
- AVISO: Em caso de fuga de espuma ou líquido, desligar o motor.
- AVISO: Em caso de tombamento, aconselha-se levantar o aparelho antes de desligar o motor.



AVISO: A tomada acessórios adicional deve ser utilizada exclusivamente quando o aparelho estiver definido como aspirador de pó. A não observação destas regras pode causar incêndios e danos também mortais ao utilizador.

- Nunca aspirar água de recipientes, pias, banheiras, etc.
- Não usar ou aspirar detergentes agressivos pois podem danificar o aparelho.



ATENÇÃO: O sensor de nível (flutuante) tem a função de parar o aspirador quando o bidão está cheio de líquido ou em caso de tombamento; limpá-lo regularmente controlando também se sofreu danos. Substituí-lo, se necessário.

- ATENÇÃO: Este aparelho não pode ser utilizado ao ar livre em condições de baixas temperaturas.

RUÍDO

Os valores são medidos em conformidade com as normas EN 60704-1 (1997) / EN 60704-2-1 (2001) ISO 3744.

Motores	L _{pA} [dB]	K _{pA} [dB]	L _{wA} [dB]	K _{wA} [dB]
1	70 ÷ 76	2.5	-	-
2	74 ÷ 80	2.5	-	-
3*	78 ÷ 84	2.5	92 ÷ 98	2.5

***Utilizar proteção acústica**

VIBRAÇÕES

O valor das vibrações mão-braço no tubo de aspiração são inferiores a 2,5 m/s² como recomendado pela norma ISO 5349-1.

Em condições de alimentação desfavoráveis, o aparelho pode causar quedas de tensão transitórias.

DESCRIÇÃO DOS COMPONENTES (PÁG.52)

- A - Parte frontal
- B - Interruptor
- D - Flutuador: impede que o líquido aspirado entre no bloco do motor.
- E - Ganchos para a fixação do bloqueio do motor no bidão
- F - Bidão
- H - Bocal de aspiração
- I - Rodas pivotantes
- K - Filtro em poliéster para ser inserido no bidão para aspirar o pó e remover para aspirar líquidos.
- L - Saco filtro para aplicar diretamente ao bocal de aspiração O seu uso não exclui o uso do filtro em poliéster que deve ser utilizado.
- M - Cabo
- N - Tubo flexível
- O - Tubo
- P - Escova de uso duplo
- P1 - Escova ventosa
- P2 - Escova pó
- Q - Lança plana
- R - Bocal
- S - Pincel
- G - Redução
- T - Potenciômetro (opcional)
- U - Tomada suplementar para batedor de tapete (opcional)
- V - Indicador luminoso (opcional)
- X - Ficha suplementar para acessório elétrico (opcional)

ASPIRAÇÃO DE PÓ/MODO DE OPERAR (PÁG 53)

- Inserir o filtro em poliéster no bidão (fig. 1)
- Montar a extremidade inicial no bidão e bloqueá-la com os ganchos (Fig. 3)
- Inserir o tubo flexível no bocal (Fig. 4)
- Inserir na extremidade do tubo flexível o cabo e as extensões (Fig. 5)
- Escolher e conectar o acessório mais adequado
- Se for utilizado o filtro em papel, inseri-lo no bidão encaixando-o no deflector (Fig. 7)
- Ligar o aparelho após conectar a ficha a uma tomada (Fig.6).

ASPIRAÇÃO DE LÍQUIDOS/MODO DE OPERAR (PÁG 53)

- Remover o filtro de poliéster do bidão (fig. 2)
- Montar a extremidade inicial no bidão e bloqueá-la com os ganchos (Fig. 3)
- Inserir o tubo flexível no bocal (Fig. 4)
- Inserir na extremidade do tubo flexível o cabo e as extensões (Fig. 5)
- Conectar a escova ventosa -P1-
- Ligar o aparelho após conectar a ficha a uma tomada (Fig.6).

VERSÃO SOPRADOR/MODO DE OPERAR

Para utilizar o aspirador em modalidade soprador, basta inserir o tubo flexível no bocal situado na extremidade e acionar o interruptor.

NOTAS IMPORTANTES RELACIONADAS COM AS VÁRIAS VERSÕES (OPCIONAL):**Versão com tomada suplementar para batedor de tapete (opcional).**

A tomada -U- é normalmente utilizada para conectar o batedor de tapete.



CUIDADO: A potência máxima da tomada é 200 W. Não conectar acessórios com potência superior. Perigo de choque elétrico e incêndio do aparelho!

Versão com ficha suplementar para ferramenta elétrica -X- (opcional)

Para a conexão da ferramenta elétrica. Referir-se à folha em anexo ao presente manual.

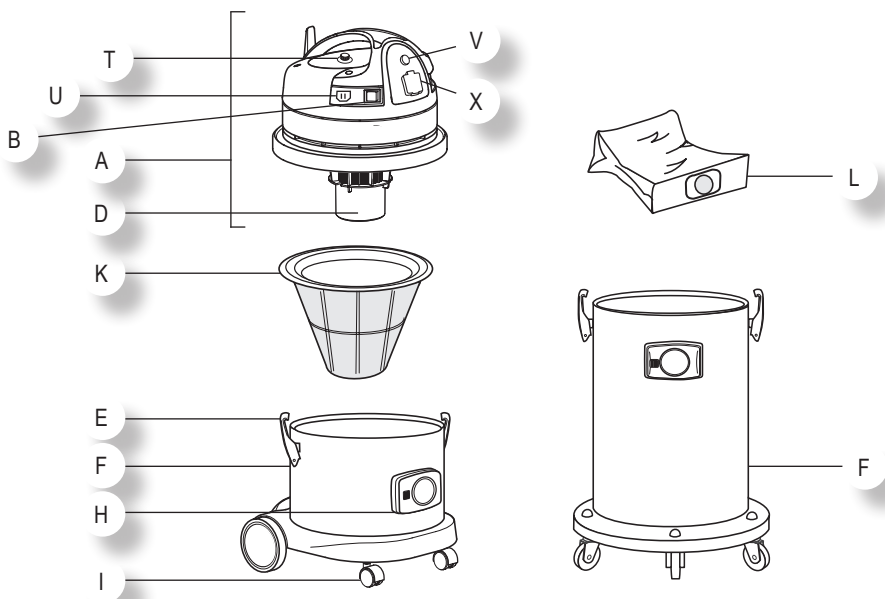


ATENÇÃO: Se o aparelho for dotado de uma tomada suplementar, certificar-se de que o aparelho elétrico não exceda a potência indicada na tomada. A não observação destas regras pode causar incêndios e danos também mortais ao utilizador.

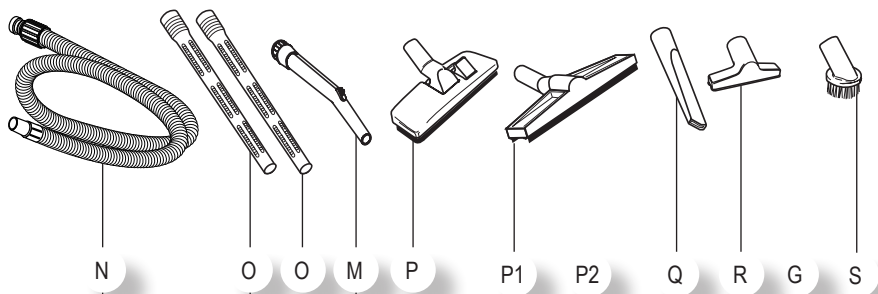
Versão com potenciômetro/variador de potência (opcional)

Rodando o potenciômetro -T- é possível aumentar ou diminuir a capacidade de sucção da máquina (Fig. 8).

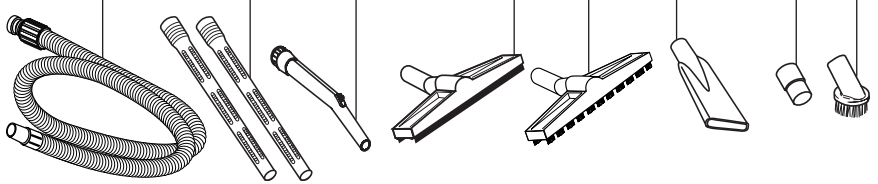
DESCRIZIONE COMPONENTI - COMPONENTS DESCRIPTION - DESCRIPTION DES COMPOSANTS - BESCHREIBUNG DER BAUTEILE - DESCRIPCIÓN DE LOS COMPONENTES - BESCHRIJVING COMPONENTEN - BESKRIVELSE AV KOMPONENTER - DESCRIÇÃO DOS COMPONENTES



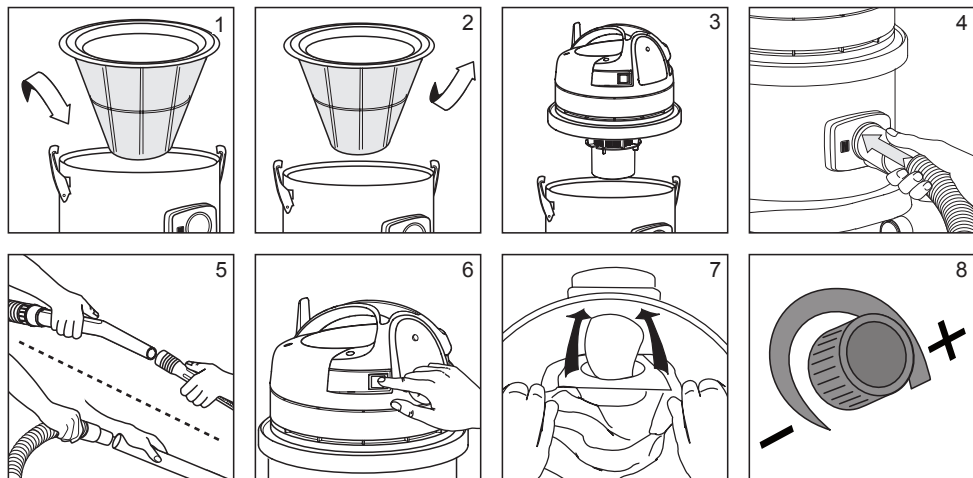
Ø36



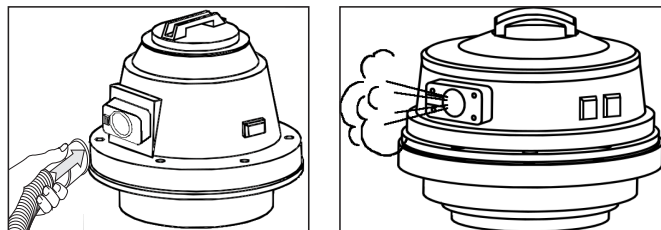
Ø38



ESTRAZIONE POLVERE/LIQUIDI - LIQUIDS/DUST PICK UP - ASPIRATION DE LA POUSSIERE/LIQUIDES - STAUBSAUGEN/AUFSAUGEN VON FLÜSSIGKEITEN / ASPIRACIÓN POLVO/LÍQUIDO - OPZUIGEN STOF/VLOEISTOFFEN - OPP-SUGING AV STØV/VÆSKE - ASPIRAÇÃO DE PÓ/LÍQUIDOS.



VERSIONE SOFFIANTE - BLOWER FEATURE - VERSION SOUFFLANTE - AUFÜHRUNG MIT BLASFUNKTION - VERSIÓN SOPLADORA - BLAZENDE UITVOERING - BLÅSENDE VERSJON - VERSÃO SOPRADOR.



N.B. I disegni degli apparecchi riportati sono puramente indicativi.

N.B. Drawings reported are merely indicative.

N.B. Les dessins des appareils sont fournis à titre strictement indicatif.

ANM. Die Zeichnungen der vorab genannten Geräte dienen ausschließlich zur Veranschaulichung.

N.B. Los dibujos de los aparatos anteriormente indicados son meramente indicativos.

N.B. De tekeningen van de eerder genoemde apparaten zijn louter indicatief.

N.B. Tegningene av apparatene ovenfor er kun ment som henvisning.

Nota: Os desenhos dos aparelhos acima indicados são meramente indicativos.

