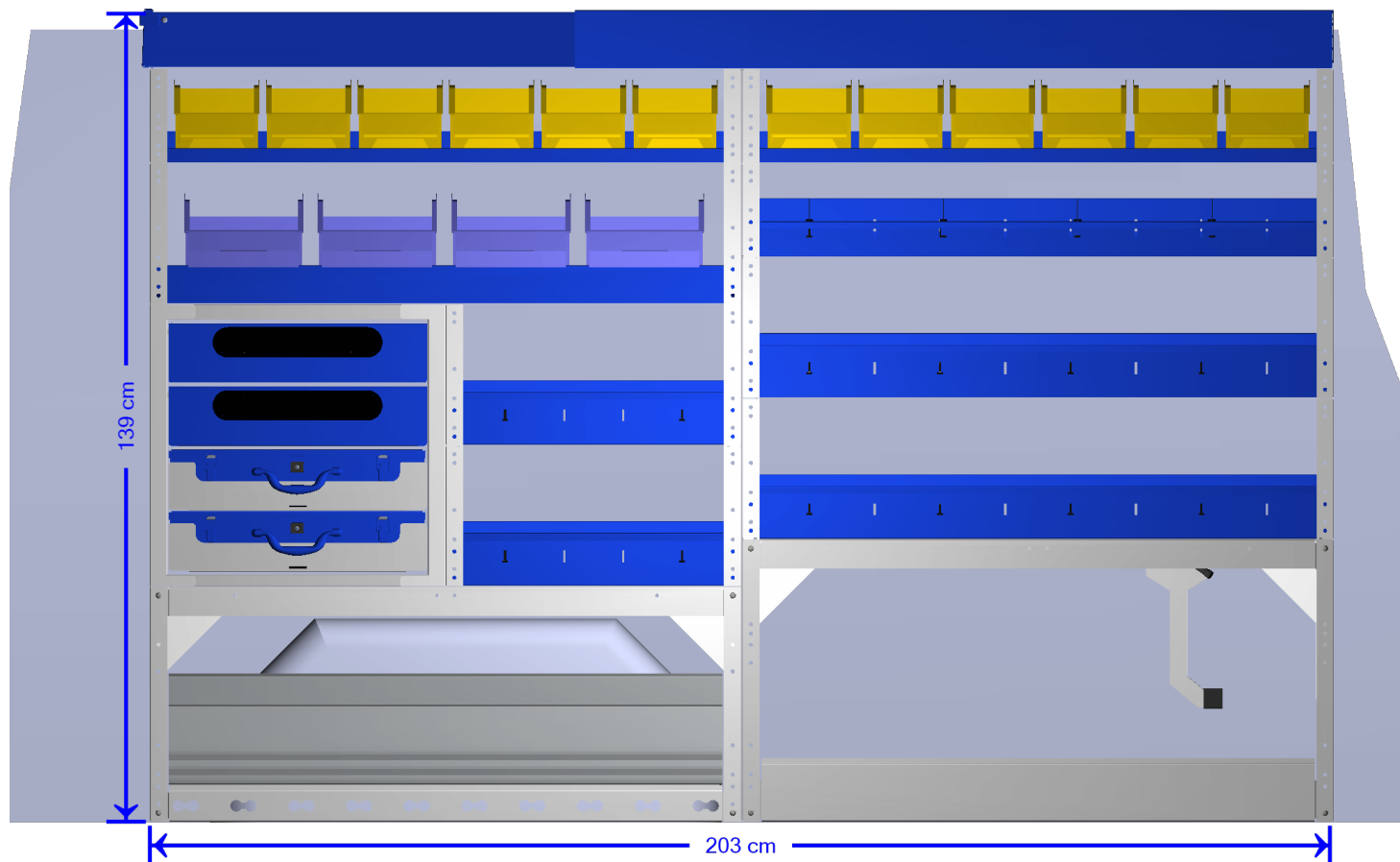




Einbauvorschlag basiert auf:
Proposition se base sur:
Fahrzeug / Véhicule: FORD-TRANSIT-2006-L1-H1-P1
Für andere Modelle fragen Sie bitte an
Pour d'autres modèles demandez-nous svp.

Einrichtungsvorschlag: **Heizungen**
Proposition de montage: **Chauffages**

Sicht Fahrerseite / Vue côté chauffeur





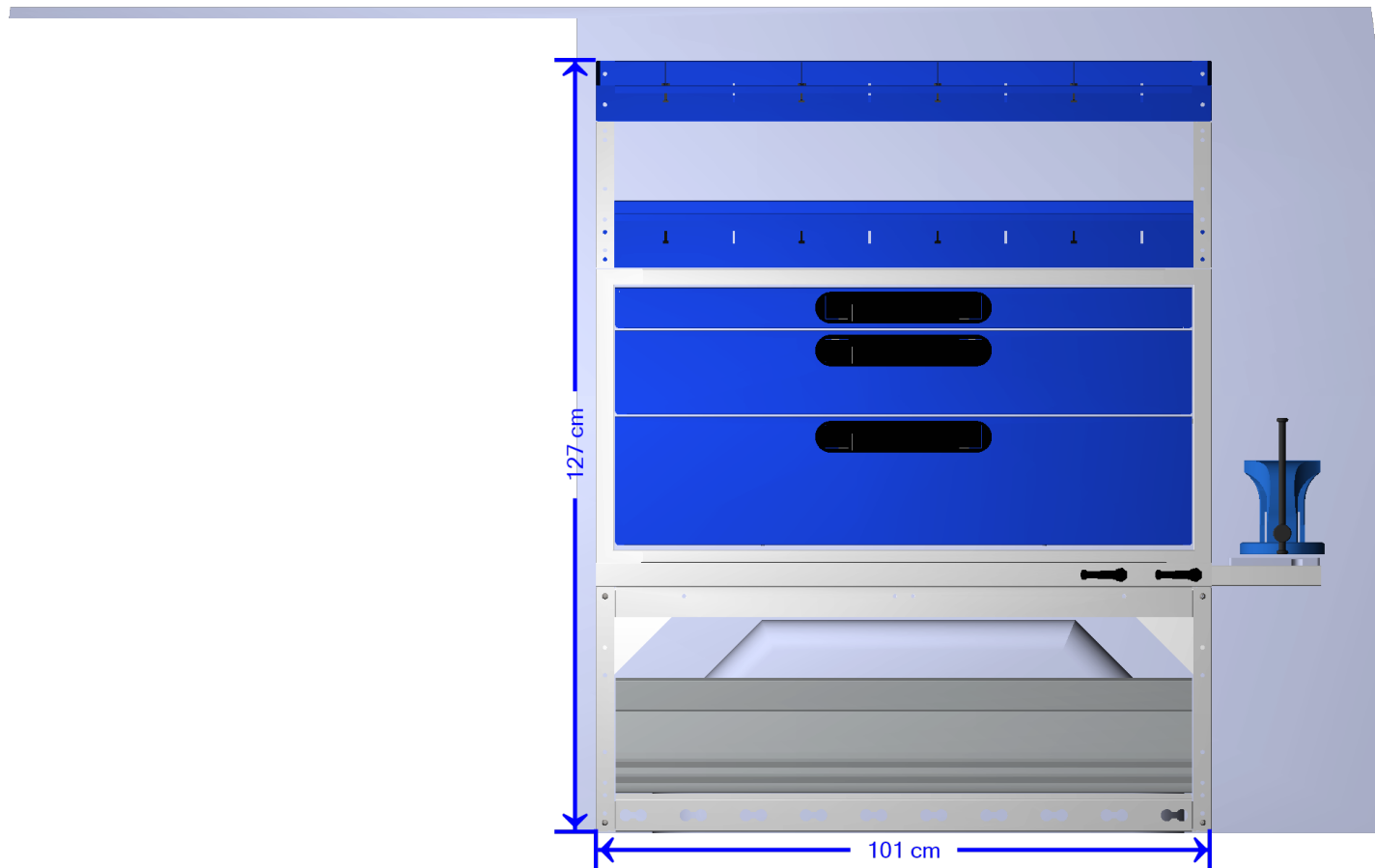
Einbauvorschlag basiert auf:
Proposition se base sur:

Fahrzeug / Véhicule: FORD-TRANSIT-2006-L1-H1-P1

Für andere Modelle fragen Sie bitte an
Pour d'autres modèles demandez-nous svp.

Einrichtungsvorschlag: **Heizungen**
Proposition de montage: **Chauffages**

Sicht Beifahrerseite / Vue côté passager

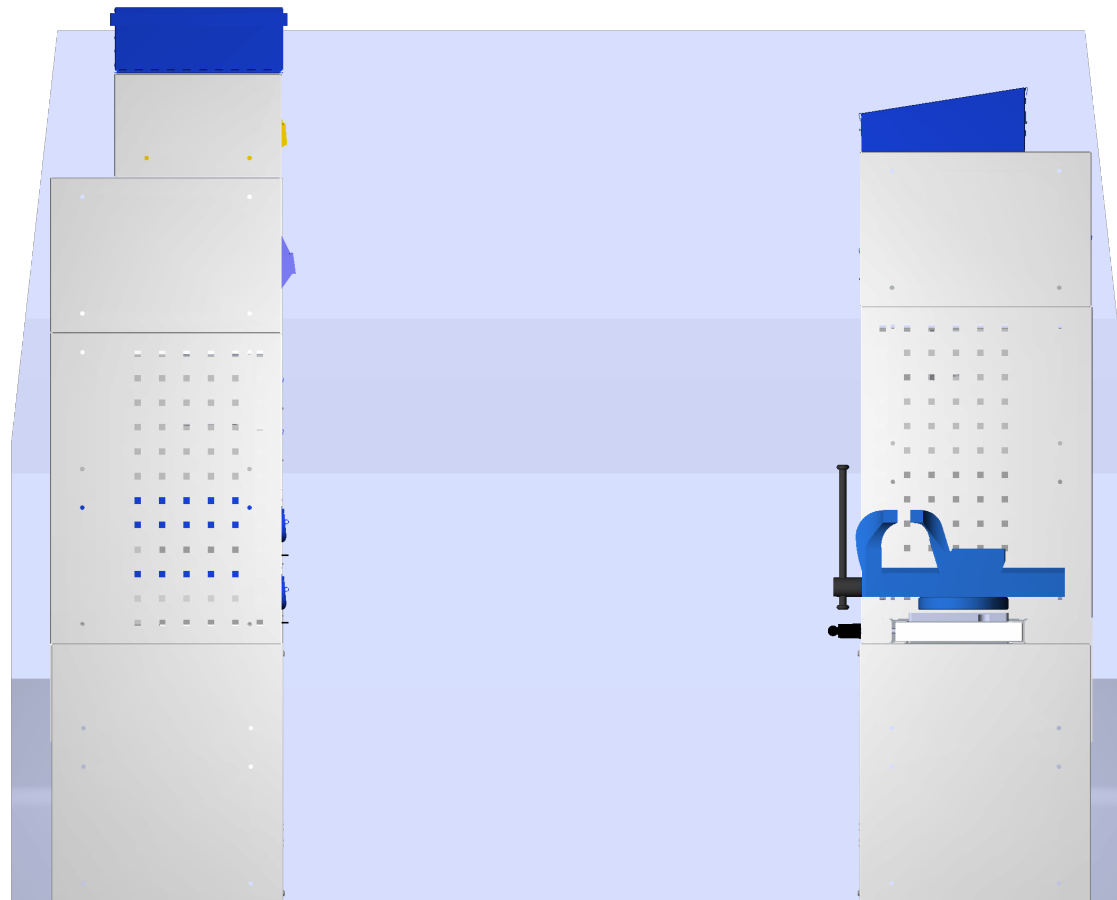




Einbauvorschlag basiert auf:
Proposition se base sur:
Fahrzeug / Véhicule: FORD-TRANSIT-2006-L1-H1-P1
Für andere Modelle fragen Sie bitte an
Pour d'autres modèles demandez-nous svp.

Einrichtungsvorschlag: **Heizungen**
Proposition de montage: **Chauffages**

Sicht von hinten / Vue d'arrière





Einbauvorschlag basiert auf:
Proposition se base sur:
Fahrzeug / Véhicule: FORD-TRANSIT-2006-L1-H1-P1
Für andere Modelle fragen Sie bitte an
Pour d'autres modèles demandez-nous svp.

Einrichtungsvorschlag: **Heizungen**
Proposition de montage: **Chauffages**

Sicht von oben / Vue de haut

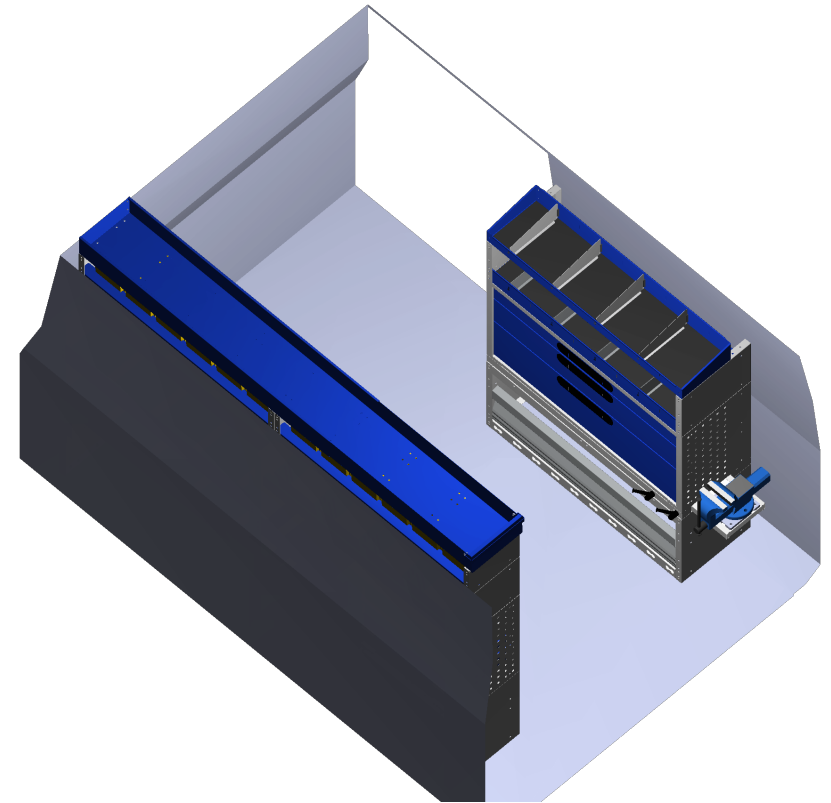
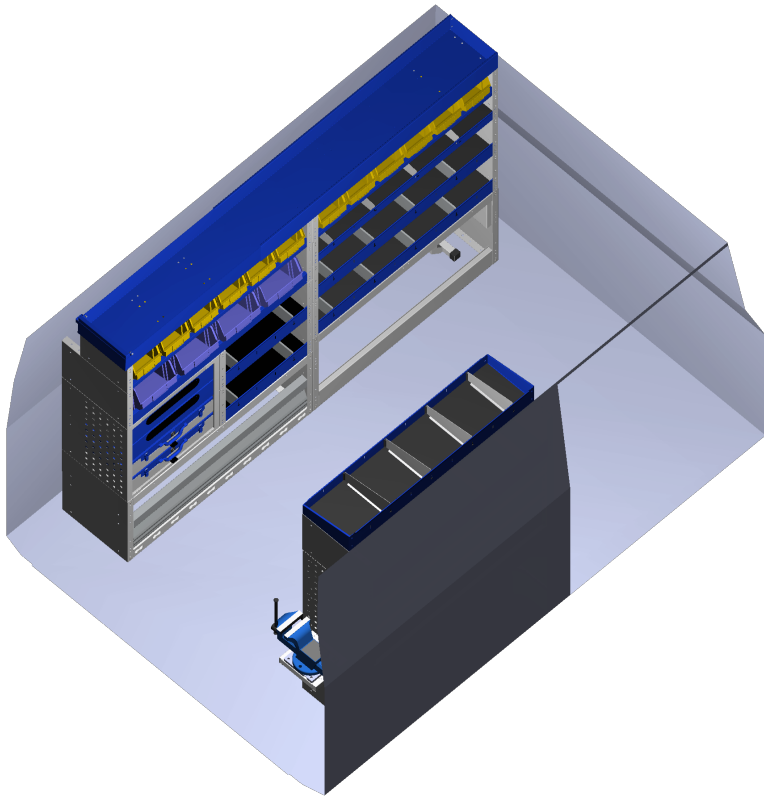




Einbauvorschlag basiert auf:
Proposition se base sur:
Fahrzeug / Véhicule: FORD-TRANSIT-2006-L1-H1-P1
Für andere Modelle fragen Sie bitte an
Pour d'autres modèles demandez-nous svp.

Einrichtungsvorschlag: **Heizungen**
Proposition de montage: **Chauffages**

3D Sicht / Vue 3D





EcoSystem

by widmertools

