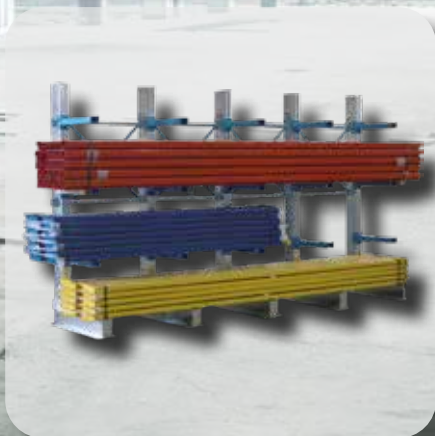
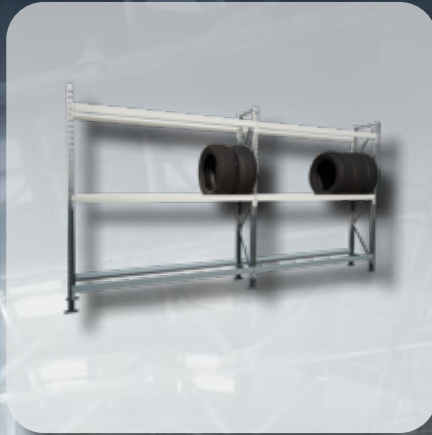


**widmer**

world of tools

# LAGERTECHNIK BETRIEBSEINRICHTUNGEN



**TECHNIQUE DE STOCKAGE  
EQUIPEMENT POUR LE PROFESSIONNEL**



Einblick in unser Hochregallager.  
Kapazität 1200 Paletten.  
Höhe 8,3 m, 4 Korridore, jeweils 25 m lang

Vue de notre entrepôt.  
Capacité 1200 palettes.  
Hauteur 8,3 m, 4 couloirs, chacun de 25 m de long



Alle gängigen Artikel sind in grossen Stückzahlen ab Lager lieferbar, um eine umgehende Lieferung zu ermöglichen.

Tous les articles courants sont livrables du stock en grosses quantités pour permettre une livraison immédiate.



In unserem 13,5 m hohen Shuttle-Turm lagern 130 Table, 850 x 2500 mm, mit Ersatzteilen.

Dans notre tour de navette de 13,5 m, 30 plateaux 850 x 2500 mm sont stockés avec des pièces de rechange.



Einblick in unser Ersatzteillager im Shuttle.  
Alle gängigen Ersatzteile sind ab Lager lieferbar!

Vue de notre stock avec la navette pour pièces de rechange. Toutes les pièces de rechange courantes sont livrables du stock!



Unsere Mechaniker reparieren in unserer Werkstatt alle von uns verkauften Geräte schnell und professionell.

Nos mécaniciens réparent dans notre atelier tous nos appareils rapidement et professionnellement.



Unser gut ausgebildetes Servicepersonal montiert schweizweit Regale und Fahrzeuginrichtungen.

Nos spécialistes de service assurent le montage des étagères et systèmes d'aménagement de de véhicules dans toute la Suisse.

## Lagertechnik / Betriebseinrichtungen

### Technique de stockage / Equipement pour le professionnel

<b>Betriebseinrichtungen</b> Schubladenschränke Werkbänke, Mobile Werkstatt, Schränke	<b>Equipement pour le professionnel</b> Blocs à tiroirs Etablis, ateliers mobiles, armoires	4 8/14/15
<b>Zinkregale</b> Zwischenböden	<b>Etagères zinguées</b> Planchers intermédiaires	19 21
<b>Verschiebe- und Rollregale</b>	<b>Etagères sur chariots à main ou à courbe</b>	30
<b>Pneuregal PR</b>	<b>Etagère à pneus PR</b>	31
<b>Weitspannregale WS</b>	<b>Etagères de grande portée WS</b>	34
<b>Vertikalregale VR</b>	<b>Stockage vertical VR</b>	39
<b>Palettenregale MASTER</b>	<b>Etagères pour palettes MASTER</b>	42
<b>Kragarmregale</b>	<b>Etagères à bras libres</b>	47
<b>Industrietrennwände</b>	<b>Cloison industrielle</b>	51
<b>Lagerbühnen</b>	<b>Plates-formes</b>	55
<b>Aktionen / Bestseller</b>	<b>Actions / Articles de pointe</b>	59



### Fahrzeugeinrichtungen

Verlangen Sie bitte unseren Spezialkatalog

**Systeme d'aménagement de véhicule**  
Veuillez demander notre catalogue spécial svp.

[www.ecosystem.ch](http://www.ecosystem.ch)

### Produkteigenschaften

### Caractéristiques des produits

Alle Schubladen sind mit Vollauszug ausgestattet.

Tous les tiroirs sont équipés avec pleine extension



#### Robuste Lackierung

Der moderne hell-silberne Farbton ist sehr gut kombinierbar mit allen Farben, die Sie bisher in Ihrer Betriebseinrichtung verwenden. Die umweltbewusste Pulverlackierung bietet Ihnen den angemessenen Schutz gegen äussere Beschädigung.

#### Zentralverriegelung

Jeder Schubladenschrank ist serienmässig mit einer Zentralverriegelung ausgestattet, die alle Schubladen gleichzeitig verschliesst. Jeder Schrank kann somit wirksam vor ungewolltem Zugriff geschützt werden.

#### Schubladensicherung

Alle Schubladenschränke sind mit einem Sicherungssystem ausgestattet, welches Ihnen erlaubt, immer nur eine Schublade zu öffnen. Des Weiteren hat jede Schublade einen zusätzlichen Hakenverschluss, der beim Kippen des Schrankes ein eigenständiges Öffnen verhindert.

#### Finition robuste

La couleur moderne, argent-clair est idéale à combiner avec toutes les autres couleurs qui se trouvent avec les équipements en usage. Le revêtement en poudre écologique vous offre une protection suffisante contre les endommagements extérieurs.

#### Verrouillage centrale

Chaque bloc à tiroir est équipé avec un verrouillage central qui ferme tous les tiroirs en même temps – ceci protège chaque bloc à tiroir de l'accès inapproprié et de manière efficace.

#### Verrouillage de tiroir

Tous les blocs à tiroirs sont munis avec un système de sécurité qui vous ne permet que d'ouvrir un seul tiroir à la fois. En plus, chaque tiroir est équipé avec un crochet de fermeture additionnel qui évite une ouverture autonome en cas de basculement du meuble.



#### Beschriftung

Die elegante Aluminiumgriffleiste jeder Schublade ist standardmässig mit einer austauschbaren und beschriftbaren Papierleiste bestückt, die von einem transparenten Folienstreifen geschützt wird. Ordnung und Übersichtlichkeit werden hiermit garantiert.

#### Rollbare Schränke

Unter jeden Schubladenschrank lassen sich mit wenigen Handgriffen 2 Blockrollen und 2 Lenkrollen montieren, die Ihren Schrank mobil machen. Zusätzlich können Sie einen Griff an der oberen Vorderseite des Schrankes anbringen, um den Werkzeugwagen einfacher zu bewegen.

#### Rahmenaufsatz

Auf jeden Schubladenschrank können Sie einfach und unkompliziert einen Rahmen aufsetzen. Diesen können Sie nutzen, um Werkzeuge oder ähnliches abzulegen, ohne dass sie hinunterfallen. Der Rahmen ist mit einer kunststoffbeschichteten Spanplatte ausgestattet.

#### Marquage

La poignée barre en aluminium de chaque tiroir est équipée avec une bande de papier échangeable pour le marquage, protégée par un fleuret transparent. Ordre et la clarté sont garantis.

#### Bloc à tiroirs roulants

Sous chaque bloc à tiroir, 2 roulettes fixes et 2 roulettes pivotantes peuvent être montées en transformant votre bloc à tiroir en une unité mobile. En plus un montage de poignée est possible pour vous faciliter le mouvement du bloc à tiroir.

#### Table de travail et cadre

Sur chaque tiroir, un cadre peut être posé facilement. Ceci vous sert à déposer des outils etc. sans qu'ils tombent par terre. Le cadre est muni avec un panneau revêtu de matière synthétique.

# Schubladenschränke, Tiefe 653 mm

Tragkraft je Schublade 100 kg, mit Vollauszug

## Blocs à tiroirs, profondeur 653 mm

Charge utile par tiroir 100 kg, avec pleine extension

inkl. Einteilungsmaterial Metall (s. Seite 6) - in jeder Schublade  
jeu de séparations métalliques incl. (v. page 6) - dans chaque tiroir

gefüllt / plein



### Schubladenschrank - 6 Schubladen - Höhe 800 mm

### Bloc à tiroirs - 6 tiroirs - hauteur 800 mm

Breite 723 mm Innenmass Schublade/ Dimensions interne des tiroirs 620 x 450 mm Largeur 723 mm

	Schubladen/Tiroirs					Gewicht/Poids 97,7 / 78,4 kg	
Höhe aussen/innen Hauteur extt./int.	75 / 47	100 / 72	150 / 122	200 / 172	300 / 272	Nr./No.	951003
Stk./Pcs.	2	2	1	1	0	Preis/Prix	<b>990.-</b> (anstatt/au lieu de 1'194.50)

Breite 565 mm Innenmass Schublade/ Dimensions interne des tiroirs 460 x 450 mm Largeur 565 mm

Höhe aussen/innen Hauteur extt./int.	75 / 47	100 / 72	150 / 122	200 / 172	300 / 272	Nr./No.	951006
Stk./Pcs.	2	2	1	1	0	Preis/Prix	<b>1'094.10</b>



### Schubladenschrank - 8 Schubladen - Höhe 1000 mm

### Bloc à tiroirs - 8 tiroirs - hauteur 1000 mm

Breite 723 mm Innenmass Schublade/ Dimensions interne des tiroirs 620 x 450 mm Largeur 723 mm

	Schubladen/Tiroirs					Gewicht/Poids 122,8 / 105,1kg	
Höhe aussen/innen Hauteur extt./int.	75 / 47	100 / 72	150 / 122	200 / 172	300 / 272	Nr./No.	951002
Stk./Pcs.	2	4	1	1	0	Preis/Prix	<b>1'455.40</b>

Breite 565 mm Innenmass Schublade/ Dimensions interne des tiroirs 460 x 450 mm Largeur 565 mm

Höhe Hauteur	75 / 47	100 / 72	150 / 122	200 / 172	300 / 272	Nr./No.	951005
Stk./Pcs.	2	4	1	1	0	Preis/Prix	<b>1'194.50</b>



### Schubladenschrank - 7 Schubladen - Höhe 1200 mm

### Bloc à tiroirs - 7 tiroirs - hauteur 1200 mm

Breite 723 mm Innenmass Schublade/ Dimensions interne des tiroirs 620 x 450 mm Largeur 723 mm

	Schubladen/Tiroirs					Gewicht/Poids 114,7 / 99,7 kg	
Höhe aussen/innen Hauteur extt./int.	75 / 47	100 / 72	150 / 122	200 / 172	300 / 272	Nr./No.	951001
Stk./Pcs.	2	1	1	2	1	Preis/Prix	<b>1'629.10</b>

Breite 565 mm Innenmass Schublade/ Dimensions interne des tiroirs 460 x 450 mm Largeur 565 mm

Höhe Hauteur	75 / 47	100 / 72	150 / 122	200 / 172	300 / 272	Nr./No.	951004
Stk./Pcs.	2	1	1	2	1	Preis/Prix	<b>1'325.-</b>



### Schubladenschrank - 12 Schubladen - Höhe 1000 mm

### Bloc à tiroirs - 12 tiroirs - hauteur 1000 mm

Breite 723 mm Innenmass Schublade/ Dimensions interne des tiroirs 620 x 450 mm Largeur 723 mm

	Schubladen/Tiroirs					Gewicht/Poids 114,7 / 96,7 kg	
Höhe aussen/innen Hauteur extt./int.	75 / 47					Nr./No.	951622
Stk./Pcs.	12					Preis/Prix	<b>1'696.30</b>

Breite 565 mm Innenmass Schublade/ Dimensions interne des tiroirs 460 x 450 mm Largeur 565 mm

Höhe aussen/innen Hauteur extt./int.	75 / 47					Nr./No.	951625
Stk./Pcs.	12					Preis/Prix	<b>1'495.60</b>



# Schubladerschränke, Tiefe 653 mm

Tragkraft je Schublade 100 kg



## Blocs à tiroirs, profondeur 653 mm

Charge utile par tiroir 100 kgs



Alle Schubladerschränke lassen sich sehr einfach nach- oder umrüsten. Sie lassen sich mittels Rahmenaufsatz auch modular aufbauen.

Tous les blocs à tiroirs sont convertibles très facilement. Ils se construisent aussi en modules en utilisant des cadres.

	723 mm		565 mm		
<b>Laufrollenset mit Stossgriff</b> <b>Jeu de roues et poignée</b>	<b>139.60</b> 951040		<b>139.60</b> 951041		
<b>Rahmenaufsatz mit integrierter Arbeitsplatte</b> <b>Table de travail avec cadre</b>	<b>93.40</b> 951030		<b>80.30</b> 951031		



### Einteilungsmaterial für Schubladen Metall

### Jeu de séparations métalliques

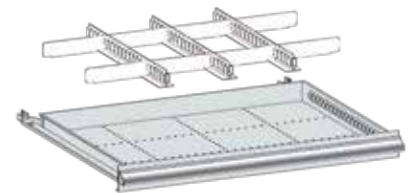
Farbe: hell Silber RAL 9006

Couleur: argent clair RAL 9006

bestehend aus 3 Tiefenstegen + 6 - 8 Querstegen\*

se composent de 3 sép. de profond + X sép. latéraux

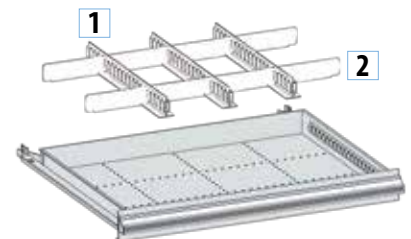
Höhe/Hauteur	75 mm (45 mm)	100 mm (65 mm)	150 mm (115 mm)	200 mm (165 mm)	300 mm (265 mm)	aussen/ext. innen/int.
<b>Breite 723 mm</b>						<b>Largeur 723 mm</b>
Preis/Prix Nr./No.	<b>22.10</b> 951010	<b>37.30</b> 951011	<b>44.40</b> 951012	<b>55.70</b> 951013	<b>63.30</b> 951014	<b>8*</b> Querst./Sép. lat.
<b>Breite 565 mm</b>						<b>Largeur 565 mm</b>
Preis/Prix Nr./No.	<b>22.80</b> 951020	<b>29.80</b> 951021	<b>33.-</b> 951022	<b>42.70</b> 951023	<b>49.20</b> 951024	<b>6*</b> Querst./Sép. lat.



### 1) Tiefenstege für Schubladen Metall

### 1) Séparateurs verticaux pour tiroirs

Höhe/Hauteur	75 mm (45 mm)	100 mm (65 mm)	150 mm (115 mm)	200 mm (165 mm)	300 mm (265 mm)	aussen/ext. innen/int.
Preis/Prix Nr./No.	<b>5.10</b> 951821	<b>7.10</b> 951822	<b>8.10</b> 951823	<b>9.10</b> 951824	<b>10.10</b> 951825	



### 2) Querstege für Schubladen Metall

### 2) Séparateurs latérales pour tiroirs

Höhe/Hauteur	75 mm (45 mm)	100 mm (65 mm)	150 mm (115 mm)	200 mm (165 mm)	300 mm (265 mm)	aussen/ext. innen/int.
Preis/Prix Nr./No.	<b>1.10</b> 951801	<b>2.10</b> 951802	<b>2.10</b> 951803	<b>2.10</b> 951804	<b>3.10</b> 951805	

### Boxeneinsatz Kunststoff

### Boîtier en plastique

Farbe: rot, H = 45 mm

Couleur: rouge, H = 45 mm

Preis pro Stück

Prix par pièce

	75x75 mm		75x150 mm		150x150 mm	
Preis/Stk. / Prix/pc. Nr./No	<b>3.10</b> 951029		<b>3.60</b> 951028		<b>4.60</b> 951027	
<b>Menge pro Schublade</b>						<b>Quantité par tiroir</b>
Breite / Largeur 723 mm	48 Stk./pcs.		24 Stk./pcs.		12 Stk./pcs.	
Breite / Largeur 565 mm	36 Stk./pcs.		18 Stk./pcs.		9 Stk./pcs.	



# Schubladenschränke

Tiefe 653 mm, Tragkraft je Schublade 100 kg

## Blocs à tiroirs

Profondeur 653 mm, Charge utile par tiroir 100 kgs

### Kunststoffboxen für Schubladen

### Compartiments en plastic pour tiroirs

1 Set für Schubladenhöhe 75 - 100 mm,  
mit Beschriftungsmöglichkeit, Farbe: rot

1 jeu pour tiroirs hauteur 75 - 100 mm,  
avec possibilité d'écriture, Couleur: rouge

#### Breite 723 mm

#### Largeur 723 mm

Total 28 Teile Total 28 pcs.	75x75 mm	150x75 mm	150x150 mm		Nr./No	Preis/Prix
Stk. / Pcs.	16	8	4		951015	<b>84.40</b>

#### Breite 565 mm

#### Largeur 565 mm

Total 21 Teile Total 21 pcs.	75x75 mm	150x75 mm	150x150 mm		Nr./No.	Preis/Prix
Stk. / Pcs.	12	6	3		951025	<b>69.20</b>



### Einteilungsmaterial für Schubladen «Kunststoffmulden»

### Compartiment type «alvéoles»

1 Set für Schubladenhöhe 75 - 100 mm,  
mit gegenseitiger Fixierung, Farbe: rot

1 jeu pour tiroirs hauteur 75 - 100 mm  
avec fixation mutuelle, Couleur: rouge

#### Breite 723 mm

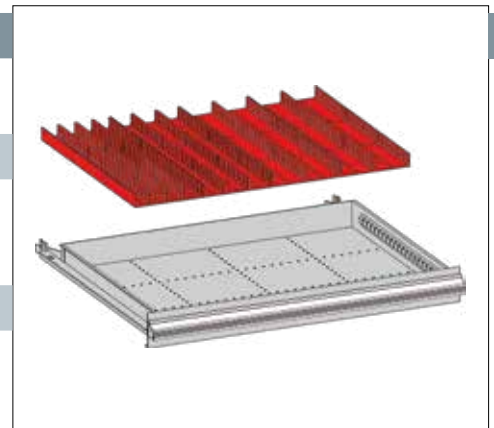
#### Largeur 723 mm

Total 12 Teile / 27 Trennw. Total 12 pcs. / 27 séparat.	2 tlg., 6 Trennw. 2 pcs., 6 sépar.	3 tlg., 9 Trennw. 3 pcs., 9 sépar.	4 tlg., 12 Trennw. 4 pcs., 12 sépar.		Nr./No.	Preis/Prix
Stk. / Pcs.	6	3	3		951016	<b>49.20</b>

#### Breite 565 mm

#### Largeur 565 mm

Total 9 Teile / 27 Trennw. Total 9 pcs. / 27 séparat.	2 tlg., 6 Trennw. 2 pcs., 6 sépar.	3 tlg., 9 Trennw. 3 pcs., 9 sépar.	4 tlg., 12 Trennw. 4 pcs., 12 sépar.		Nr./No.	Preis/Prix
Stk. / Pcs.	3	3	3		951026	<b>39.20</b>



### Einteilungsmaterial für Schubladen einzel

### Compartiment pour tiroirs seul

für Schubladenhöhe 75 - 100 mm,  
mit gegenseitiger Fixierung, Farbe: rot

pour tiroirs hauteur 75 - 100 mm  
avec fixation mutuelle, Couleur: rouge

#### 4 Mulden, 4 Trennwände

#### 4 creux, 4 séparations

Preis/Prix Nr./No.	<b>6.10</b> 95101601					
-----------------------	-------------------------	--	--	--	--	--



#### 3 Mulden, 3 Trennwände

#### 3 creux, 3 séparations

Preis/Prix Nr./No.	<b>5.10</b> 95101602					
-----------------------	-------------------------	--	--	--	--	--



#### 2 Mulden, 2 Trennwände

#### 2 creux, 2 séparations

Preis/Prix Nr./No.	<b>4.10</b> 95101603					
-----------------------	-------------------------	--	--	--	--	--



### Trennwand zu «Kunststoffmulden»

### Séparations pour «alvéoles»

Preis/Prix Nr./No.	<b>35 x 25 mm</b> <b>1.60</b> 951035	<b>48 x 25 mm</b> <b>1.60</b> 951036	<b>78 x 25 mm</b> <b>2.10</b> 951037			
-----------------------	--	--	--	--	--	--



Produkteigenschaften

Caracteristiques des produits



**Solide Modelle**

Solide Konstruktion und zeitgemäss ansprechendes Design. Sie haben die Wahl zwischen Schwerlast-Werkbänken, belastbar bis 1000 kg, oder höhenverstellbaren Arbeitstischen (0 - 200 mm), belastbar bis 400 kg, für Ihre ganz persönliche Arbeitshöhe.

An die verstellbaren Arbeitstische lassen sich mit wenigen Handgriffen Rollen (2 mit Bremsen) montieren.

**Modèles stables**

Construction solide et un design agréable.

Vous aurez le choix entre deux séries d'établis légers (réglable en hauteur de 200 mm), chargeable jusqu'à 400 kg, idéal pour vos soins ou série lourde, chargeable jusqu'à 1000 kg. En vitesse se montent des roulettes flexibles avec freins.



**Tischaufbauten**

An jeder Werkbank lassen sich einfach und schnell nach dem Baukastensystem Aufsätze anbringen, die Ihnen Ordnung und Übersichtlichkeit und zusätzlichen Stauraum bringen. Für weitere Lösungen fragen Sie unsere Kundenbetreuer.

**Construction sur tables**

Sur chaque table on peut monter facilement des tablettes ainsi que des panneaux avec supports.

Ceci vous permet de stocker les articles avec un système d'ordre et vous donne de l'espace supplémentaire. Demandez des conseils ultérieurs chez votre contact.



**Sichtbehälter und Werkzeughalter**

In die Schlitzwände können Sie verschiedene Grössen von Sichtbehältern einhängen und somit Ihr Arbeitsmaterial übersichtlich ablegen.

In die Lochwände lassen sich die verschiedensten Halterungen für Kleinwerkzeuge wie z.B. Schraubendreher, Sägen, Hammer und auch Bohrer einhängen. Alles hat somit seinen Platz und ist schnell griffbereit.

**Boîtiers et supports**

Se montent dans les parois troués et vous présentent votre matériel visiblement. Dans les trous il se raccrochent des tournevis, scies, marteaux etc. Chaque pièce trouvera sa place.



**Unterschränke**

An die Schwerlast-Werkbänke können links oder rechts Unterschränke mit Schubladen oder Türen montiert werden. Die Unterschränke sind mit Zentralverschluss ausgestattet. Tragkraft der Schubladen 70 kg, mit Sicherungssperre. Lieferung inkl. Einteilungsmaterial „Metall“ und Halterungen.

**Coffres**

On peut monter facilement des coffres avec tiroirs ou avec portes sous les établis.

Les coffres sont fermés centralement.

La charge utile des tiroirs est de 70 kg, avec système de sécurité.

Ils contiennent les séparations ainsi que les fixations.



**Flügeltüren-Schrank**

Robuster Aufbau aus Stahlblech, schlagfeste Lackierung, lange Lebensdauer, abschliessbar.

Mit 4 Tablaren, Tragkraft 150 kg pro Tablar.

**Armoire avec portes**

Construction stable en acier laqué au four, longue durée de vie, fermable.

Livré avec 4 tablettes, chaque tablette porte 150 kg.



**Garderobenschränke**

Robuster Aufbau mit Stahlblech, schlagfeste Lackierung, lange Lebensdauer, abschliessbar, mit Beschriftungsfeld.

1-teilig mit Tablar und Kleiderstange, 2-teilig mit je 1 Kleiderstange.

**Vestiaires**

Construction stable en acier laqué au four, longue durée de vie, fermable.

Avec panneau d'écriture,

Exécution simple avec tablette et porte-vêtements.



# Werkbänke / Schraubstöcke

Werkbänke komplett zerlegbar, Untergestell Farbe: hell Silber

## Établis / Étaux

Etablis démontable complètement, cadre inférieur en couleur: argent clair

### Schwerlast-Werkbank

- Arbeitsplatte grau, 40 mm mit 2 mm Kunststoffbeschichtung, kratz- und schlagfest
- robuste Kunststoffschutzkante schwarz
- Höhe 850 mm, Tiefe 750 mm
- Tragkraft 1000 kg
- verstellbare Tischfüsse (40 mm)
- Lieferung unmontiert

### Etabli exécution lourde

- Table gris, 40 mm avec 2 mm de revêtement plastic, résistant aux rayures et au choc
- bord en plastic robuste noir
- Hauteur 850 mm, profondeur 750 mm
- Charge utile 1000 kgs
- Pieds réglables (40 mm)
- Livraison non montée



Länge Arbeitsplatte Surface de travail		1500 mm		1800 mm		2100 mm
Gewicht / Poids		60 kg		63 kg		66 kg
Preis/Prix Nr./No.		<b>542.10</b> 951112		<b>642.40</b> 951111		<b>742.80</b> 951110

### Arbeits Tisch höhenverstellbar

- Arbeitsplatte anthrazit, 30 mm mit 2 mm Kunststoffbeschichtung, kratz- und schlagfest,
- komplett einklappbar und leicht verstaubar
- flexibel höhenverstellbar 800 - 1000 mm, Tiefe 750 mm
- Tragkraft 400 kg
- Lieferung unmontiert

### Etabli hauteur ajustable

- Table anthracite, 30 mm avec 2 mm de revêtement plastic, résistant aux rayures et au choc
- Pliable et facile à ranger
- Hauteur ajustable de 800 à 1000 mm, profondeur 750 mm
- Charge utile 400 kgs
- Livraison non montée



Länge Arbeitsplatte Surface de travail		1500 mm		1800 mm		2100 mm
Gewicht / Poids		45,2 kg		53,7 kg		57,4 kg
Preis/Prix Nr./No.		<b>431.60</b> 951120		<b>532.-</b> 951121		<b>632.40</b> 951122

### Schraubstock / Drehteller

### Étau / Base pivotante

#### Schraubstock HEUER Front - Ganz aus Stahl geschmiedet, garantiert unzerbrechlich.

Durch seine hochwertigen Einzelelemente überzeugt er durch Zuverlässigkeit, Langlebigkeit und Präzision.

#### Drehteller - 360° Flexibilität

Durch die robuste Arretierung mit kleinem Spindelschlüssel lässt sich der Schraubstock exakt an der gewünschten Position fest und sicher arretieren.

#### Étau HEUER Front- Entièrement en acier forgé, garanti indestructible.

Grâce à ses éléments de haute qualité, il séduit dans son ensemble par sa fiabilité, sa longue durée de vie et sa précision.

#### Base tournante - 360° flexibilité

Le dispositif d'arrêt très robuste muni d'une petite clé à broches permet à l'étau de se laisser arrêter sûrement et fermement à la position exacte souhaitée.

Geschützte Präzisionsspindelagerung, einfach nachstellbare, zentrische Führung. Protection de la broche de précision, simplicité d'ajustement du centrage.	Grosse Tiefspannmöglichkeit aufgrund schlanker geschmiedeter Führungsschiene. Possibilité de serrage en profondeur grâce à sa mince glissière de guidage forgée.

Bestellnummer No. de commande	Backenbreite Largeur de mâchoires	Spannweite Ecartement de mâchoires	Spanntiefe Profondeur de serrage	Ø Rohr Ø Tuyau	Gewicht Poids	Preis Prix	
5499050	Front 120 mm	150 mm	65 mm	16 - 55 mm	9,0 kg	345.30	
5499055	Drehteller für Schraubstock Front 120 mm Base tournante pour étau Front 120 mm				2,5 kg	112.50	
5499060	Front 140 mm	200 mm	80 mm	27 - 70 mm	16,0 kg	491.90	
5499065	Drehteller für Schraubstock Front 140 mm Base tournante pour étau Front 140 mm					157.60	

# Unterschranke für Schwerlast-Werkbänke und Arbeitstische

Farbe: hell Silber



## Coffre pour tous les établis exécution lourde et établis hauteur ajustable

Couleur: argent clair

### Unterschranke mit Schubladen

- rechts oder links montierbar
- mit Zentralverschluss
- Tragkraft der Schublade 70 kg
- geliefert mit Einteilungsmaterial Metall
- **geliefert inkl. Halterungen**

	1 Schublade 1 tiroir	3 Schubladen 3 tiroir
Gewicht / Poids	15,2 kg	37,0 kg
B x T x H L x P x H	565 x 580 x 180 mm	565 x 580 x 450 mm
Preis/Prix Nr./No.	<b>199.80</b> 951050	<b>400.50</b> 951051

Innenhöhe Schubladen: 100 mm = 76 mm, 150 mm = 127 mm

Hauteur intérieure des tiroirs: 100 mm = 76 mm, 150 mm = 127 mm

### Coffres avec tiroirs

- pour la fixation à droite ou gauche
- avec fermeture centrale
- charge utile 70 kgs par tiroir
- livré avec jeu de séparations métalliques
- **livré avec fixations**



### Unterschrank mit 1 Türe

- rechts oder links montierbar
- mit Zentralverschluss
- **geliefert inkl. Halterungen**

B x T x H L x P x H	565 x 580 x 450 mm
Gewicht / Poids	14,4 kg
Preis/Prix Nr./No.	<b>199.80</b> 951052

### Coffre avec 1 porte

- pour la fixation à droite ou gauche
- avec fermeture centrale
- **livré avec fixations**



### Rollen-Set für Arbeitstische verstellbar

### Jeu de 4 roues pour établi hauteur ajustable

**ACHTUNG: nur für Arbeitstisch höhenverstellbar**

**ATTENTION: seulement pour établi hauteur ajustable**

Preis/Prix Nr./No.	Set/Jeu	<b>148.60</b> 951125	4 Lenkrollen, 2 davon mit Bremse 4 roues, dont 2 sont livrés avec freins.
-----------------------	---------	-------------------------	--



### Gelenkfuss für Schwerlast-Werkbank

### Pied articulé pour établi exécution lourde

Gesamthöhe 204 mm, Belastbarkeit 1000 kg  
Durchmesser Fussplatte 80 mm, Gewinde M 16

Hauteur total 204 mm, Endurance 1000 kg  
Diamètre de la plaque 80 mm, Filetage M 16

Preis/Prix Nr./No.		<b>49.00</b> 951042	pro Stück par pièces
-----------------------	--	------------------------	-------------------------



### Unterschrank auf Rollen

### Bloc à tiroir sur roulettes

ohne Vollauszug    Nutzbare Schubladendimension / Dim. surface utile des tiroirs 460 x 350 mm    sans extension totale

**Geeignet für Werkbänke, geliefert mit Stossgriff**

**Idéal pour établis, livré avec poignée**

2 Schubladen H = 75mm

2 tiroirs H = 75 mm

1 Schublade H = 100 mm

1 tiroir H = 100 mm

1 Schublade H = 300 mm

1 tiroir H = 300 mm

\* H = 825 mm inkl. Rollen und Stossgriff

\* H = 825 mm roulettes et poignée incl.

B x T x H L x P x H	565 x 580 x 650 mm	<p>* Bei Verwendung unter Schwerlast-Werkbank muss dieser mit Gelenkfüssen ausgestattet werden</p> <p>* Lors de l'utilisation sous un établi exécution lourde il faut utiliser des pieds articulés</p>
Gewicht / Poids	70 kg	
Preis/Prix Nr./No.	<b>637.80</b> 951900	



## Rückwände

Farbe: hell Silber

## Panneaux

Couleur: argent clair

### Rückwandpfosten

#### 1 Set = 3 Rückwandpfosten (Höhe 825 mm)

- für Loch- und Schlitzwände
- Ausladung nach hinten 30 mm
- einfache Montage mit Stellschrauben
- solide Konstruktion mit Lochschlitzen

Gewicht / Poids		5,1 kg			
Preis/Prix Nr./No.	Set/Jeu	<b>143.60</b> 951055			

### Jeu de montants

#### 1 Jeu = 3 montants (hauteur 825 mm)

- pour panneaux perforés et crantés
- Projection vers l'arrière 30 mm
- Montage simple avec vis
- Construction robuste avec trous



### Ablage für Werkbankrückwände

- Einfaches Einhängen in Rückwand
- Flexibel höhenverstellbar durch Lochsystem
- Robuste Stahlkonstruktion mit Pulverbeschichtung

Masse der Ablagefläche: T 208 mm x Werkbankbreite

Länge/Longueur		<b>1800 mm</b>		<b>2100 mm</b>	
Gewicht / Poids		6,4 kg		7,4 kg	
Preis/Prix Nr./No.	Stk./pcs.	<b>108.50</b> 951101		<b>138.60</b> 951102	

### Tablette étagère pour établis

- Montage facile dans les trous
- Réglable en hauteur par système des trous
- Construction robuste en acier laqué

Dimensions tablette: P 208 x largeur d'établis



### Lochwandplatten

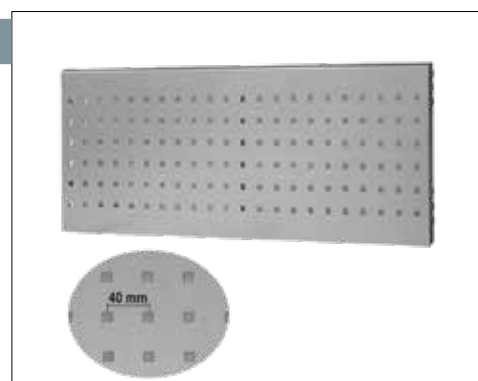
#### für Werkbänke und Arbeitstische

- 2 Pakete für komplette Rückwand nötig
- frei kombinierbar mit Schlitzwandplatten

Masse Dimensions		<b>1800 mm</b> L852 x H299		<b>2100 mm</b> L1012 x H299	
Gewicht / Poids		3,9 kg		4,5 kg	
Preis/Prix Nr./No.	Stk./pcs.	<b>142.60</b> 951061		<b>170.70</b> 951062	

#### pour établis exécution lourdes et légères

- 2 paquets pour paroi arrière complète sont nécessaires
- en combinaison libre avec panneaux crantés



### Schlitzwandplatten

#### für Werkbänke und Arbeitstische

- 2 Pakete für komplette Rückwand nötig
- frei kombinierbar mit Lochwandplatten

Masse Dimensions		<b>1800 mm</b> L852 x H299		<b>2100 mm</b> L1012 x H299	
Gewicht / Poids		4,2 kg		5 kg	
Preis/Prix Nr./No.	Stk./pcs.	<b>71.30</b> 951064		<b>85.40</b> 951065	

#### pour établis exécution lourdes et légères

- 2 paquets pour paroi arrière complète sont nécessaires
- en combinaison libre avec panneaux perforés



### Sichtkästen

#### zum Einhängen in Schlitzwände

- Material: Kunststoff
- Farbe: marineblau
- Preis pro Stück

<b>Breite/Largeur</b>		105	105	105	140	140
<b>Tiefe/Profondeur</b>		110	140	190	220	270
<b>Höhe/Hauteur</b>		50	75	75	125	125
Preis/Prix Nr./No.	Stk./pcs.	<b>3.10</b> 951090	<b>4.10</b> 951091	<b>6.10</b> 951092	<b>7.10</b> 951093	<b>14.10</b> 951094

#### pour le montage aux panneaux crantés

- Matériel: plastic
- Couleur: bleu marine
- Prix par pièce



# Werkzeugzubehör für Lochwände

Material: Stahl beschichtet, alufarben



## Porte-outils pour panneaux perforés

Matériel: Acier revêtu, couleur aluminium

### Produkteigenschaften

### Caracteristiques des produits

Mehr Qualität	Plus de qualité	Qualität im Detail	Qualité en détail
<p>Langlebig durch mehrschichtige Oberfläche</p> <ul style="list-style-type: none"> <li>• Stahl</li> <li>• Grundplatte 1,5 mm stark</li> <li>• Eisenphosphatierung</li> <li>• Kunststoffbeschichtung mit einbondierten Aluminium-Pigmenten</li> </ul>	<p>Longue durée de vie grâce à la surface métallique</p> <ul style="list-style-type: none"> <li>• Acier</li> <li>• Plateau de base 1,5 mm</li> <li>• Phosphatation fer</li> <li>• Revêtement en plastique avec des pigments d'aluminium</li> </ul>	<p>Schraube aus Polyamid schützt auch bei mehrfachem Umhängen der Werkzeughalter die Lochplattenoberfläche. Sie fixiert den Werkzeughalter und verhindert ein unabsichtliches Aushängen.</p>	<p>Vis en polyamide protège la surface des panneaux en déplaçant les crochets. Elle fixe le porte-outil et empêche un étalage involontaire.</p>






Beschreibung Description	Grösse Dimension	Preis / Prix Nr. / No.	
<b>Werkzeughalter einfach</b> , Ø 6 mm, Höhe 56 mm, Breite 25 mm <b>Crochet support simple</b> , Ø 6 mm, hauteur 56 mm, largeur 25 mm	50 mm	<b>6.60</b> 952301	
	75 mm	<b>6.60</b> 952302	
	100 mm	<b>6.60</b> 952303	
	150 mm	<b>7.60</b> 952304	
<b>Werkzeughalter doppelt</b> , Ø 6 mm, Höhe 62 mm, Breite 56 mm <b>Crochet support double</b> , Ø 6 mm, hauteur 62 mm, largeur 56 mm	50 mm	<b>13.-</b> 952306	
	75 mm	<b>14.-</b> 952307	
	150 mm	<b>15.10</b> 952309	
<b>Werkzeughalter 6-fach</b> , Länge 140 mm, Breite 240 mm <b>Porte-outil</b> , Longueur 140 mm, largeur 240 mm		<b>69.30</b> 952076	
<b>Zangenhalter</b> , Tiefe 20 mm, Höhe 64 mm, Breite 55 mm <b>Porte-pince</b> , Profondeur 20 mm, hauteur 64 mm, largeur 55 mm	35 mm	<b>14.-</b> 952311	
	55 mm	<b>14.-</b> 952312	
<b>Schraubenschlüsselhalter für 8 Schlüssel</b> , Höhe 50, Breite 130/60, Tiefe 150 mm <b>Support pour 8 clefs</b> , Hauteur 50, largeur 130/60, profondeur 150 mm		<b>49.20</b> 952080	
<b>Halterung für Schraubendreher</b> , Höhe 40, Tiefe 30 mm <b>Porte tournevis</b> , Hauteur 40, profondeur 30 mm	B / L 200 mm für / pour 6 Stk. / pcs.	<b>39.20</b> 952280	
	B / L 390 mm für / pour 12 Stk. / pcs.	<b>59.30</b> 952081	
<b>Innensechskanthalter 1 - 11 mm</b> , Höhe 50/70, Breite 200, Tiefe 25 mm <b>Support pour clefs ALLEN 1 - 11 mm</b> , Hauteur 50/70, largeur 200, profondeur 25 mm		<b>49.20</b> 952084	
<b>Nusshalter für 12 Nüsse</b> , Höhe 30, Breite 390, Tiefe 45 mm <b>Support pour 12 douilles</b> , Hauteur 30, largeur 390, profondeur 45 mm		<b>79.30</b> 952200	
<b>Werkzeugklemme Ø 25 mm</b> , Höhe 64, Breite 55 mm <b>Pince à outil Ø 25 mm</b> , Hauteur 64, largeur 55 mm		<b>17.10</b> 952203	
<b>Magnethalter Ø 40 mm</b> , Höhe 64, Breite 55 mm <b>Support magnétique Ø 40 mm</b> , Hauteur 64, largeur 55 mm		<b>49.20</b> 952204	

# Werkzeugzubehör für Lochwände

Material: Stahl beschichtet, alufarben

## Porte-outils pour panneaux perforés

Matériel: Acier revêtu, couleur aluminium

Beschreibung Description	Grösse Dimension	Preis / Prix Nr. / No.	
<b>Dosenhalter 1-fach für Dosen bis Ø 70 mm</b> <b>Porte aérosol simple pour boîte jusqu'à Ø 70 mm</b>	110x200x80 mm	<b>49.20</b> 952208	
<b>Schlauchhalter</b> Breite 230, Tiefe 125 mm <b>Support pour tuyau</b> Largeur 230, profondeur 125 mm		<b>96.40</b> 952202	
<b>Abrollhalter für Rollenbreite 295 mm</b> Höhe 120, Breite 355, Tiefe 100 mm <b>Distributeur pour rouleaux de papier pour largeur rouleaux jusqu'à 295 mm</b> Hauteur 120, largeur 355, profondeur 100 mm	<b>Ø min. 22 mm</b>	<b>86.40</b> 952207	
<b>Papierabroller für Rollenbreite 300 mm</b> Höhe 310, Breite 384, Tiefe 220 mm <b>Distributeur pour rouleaux de papier pour largeur rouleaux jusqu'à 300 mm</b> Hauteur 310, largeur 384, profondeur 220 mm	<b>Ø 20 / 220 mm</b>	<b>260.-</b> 952206	
<b>Müllbeutelhalter mit Klemmring Ø 330 mm</b> lichtgrau, Deckel Kunststoff blau <b>Support pour sacs poubelle avec bague de fixation Ø 330 mm</b> gris clair, couvercle en plastique bleu		<b>239.90</b> 952205	
<b>Stahlboden zu Müllbeutelhalter</b> Breite 490, Tiefe 243 mm <b>Fond en acier pour support sacs poubelle</b> Largeur 490, profondeur 243 mm		<b>99.40</b> 952201	



**auch passend zu Fahrzeugeinrichtungen EcoSystem**  
**également correspondant au système d'aménagement EcoSystem**

## Atelier mobile

Couleur: argent clair, construction robuste avec tôles d'acier, peinture résistante aux chocs, longue durée de vie, avec serrure.

### Werkstattwagen

**L = 1103 mm, B = 580 mm, H = 940 mm**  
mit 5 Schubladen (3 x 100 mm, 2 x 200 mm) inkl. je 2 Tiefenstegen,  
1 Tablar, Tragkraft 400 kg

**H = 1103 mm, P = 580 mm, H = 940 mm**  
avec 5 tiroirs (3 x 100 mm, 2 x 200 mm) 2 séparations  
latérales par tiroir, 1 tablette, charge utile 400 kg

	unmontiert non-montées			
Gewicht / Poids	121,0 kg			
Preis/Prix Nr./No.	<b>1'294.80</b> 951250			

### Chariot d'outillage



### Montagewagen

**L = 1050 mm, B = 650 mm, H = 910 mm**  
mit 3 Ebenen, Tragkraft total 300 kg  
Arbeitsplatte kunststoffbeschichtet, kratz- und schlagfest  
2 feste Rollen, 2 Lenkrollen mit Bremse und Stossgriff

**H = 1050 mm, P = 650 mm, H = 910 mm**  
avec 3 niveaux, charge utile totale 300 kg  
table grise avec de revêtement plastic  
incl. 2 roulettes fixes, 2 roulettes tournantes  
avec frein et poignée

	unmontiert non-montées			
Gewicht / Poids	52,0 kg			
Preis/Prix Nr./No.	<b>300.20</b> 951255			

### Chariot de montage



### Maschinentisch

**mit 2 Schubladen**  
**B = 510 mm, T = 540 mm, H = 550 - 750 mm**  
Höhenverstellbare Füsse 200 mm, Tragkraft 120 kg  
inkl. 2 Tiefenstege pro Schublade

**avec 2 tiroirs**  
**L = 510 mm, P = 540 mm, H = 550 - 750 mm**  
Pieds réglables en hauteur 200 mm, charge utile 120 kg  
2 séparations latérales par tiroir incl.

	montiert montées			
Gewicht / Poids	45,0 kg			
Preis/Prix Nr./No.	<b>321.20</b> 951053			

### Table pour machines réglable



## Schränke

Farbe: hell Silber, robuster Aufbau mit Stahlblech, schlagfeste Lackierung, lange Lebensdauer, abschliessbar.  
Kein Umweltschrank, nicht für Gift geeignet.

## Armoires

Couleur: argent clair, construction robuste avec tôles d'acier, peinture résistante aux chocs, longue durée de vie, avec serrure.  
Pas une armoire pour produits dangereux, ne convient pas pour le poison.

### Flügeltüren-Schrank

### Armoire portes battantes

mit Schloss, 2 Schlüsseln und 4 Tablaren, **Tragkraft 150 kg pro Tablar, Tragkraft max. 600 kg**  
**ACHTUNG: Lieferung ohne Unterbau verstellbar**

avec serrure, 2 clés et 4 tablettes, **charge utile 150 kg par tablette, charge utile max. 600 kg**  
**ATTENTION: Livraison sans base réglable**



L = 900 mm, T = 450 mm, H = 1800 mm

L = 900 mm, P = 450 mm, H = 1800 mm

	unmontiert / non-montées	
Gewicht / Poids	85 kg	(max. 6 Tablare / max. 6 tablettes)
Preis/Prix Nr./No.	<b>420.-</b> 951410	



L = 900 mm, T = 450 mm, H = 1950 mm,

L = 900 mm, P = 450 mm, H = 1950 mm

	unmontiert / non-montées	
Gewicht / Poids	91 kg	(max. 7 Tablare / max. 7 tablettes)
Preis/Prix Nr./No.	<b>480.-</b> 951420	



L = 900 mm, T = 600 mm, H = 1950 mm

L = 900 mm, P = 600 mm, H = 1950 mm

	unmontiert / non-montées	
Gewicht / Poids	102 kg	(max. 7 Tablare / max. 7 tablettes)
Preis/Prix Nr./No.	<b>520.-</b> 951430	

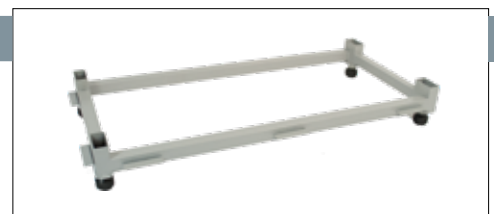


## Zubehör / Accessoires

### Unterbau verstellbar zu Flügeltüren-Schrank

### Base réglable pour armoire portes battantes

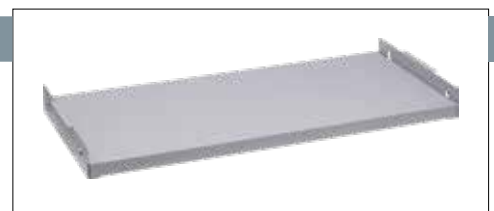
H = 50 mm	zu Schrank T = 450 mm pour armoire P = 450 mm	zu Schrank T = 600 mm pour armoire P = 600 mm
Gewicht / Poids	4,5 kg	6 kg
Preis/Prix Nr./No.	<b>100.40</b> 951413	<b>105.40</b> 951434



### Tablar zu Flügeltüren-Schrank (Set à 2 Stk.)

### Tablettes armoire portes battantes (Jeu à 2 pcs.)

	zu Schrank T = 450 mm pour armoire P = 450 mm	zu Schrank T = 600 mm pour armoire P = 600 mm
Preis/Prix Nr./No.	<b>48.20</b> 951422	<b>61.30</b> 951433



# Schränke

Farbe: hell Silber, robuster Aufbau mit Stahlblech, schlagfeste Lackierung, lange Lebensdauer, abschliessbar.



## Armoires

Couleur: argent clair, construction robuste avec tôles d'acier, peinture résistante aux chocs, longue durée de vie, avec serrure.

### Lagerschrank mit 7 Schubladen und 2 Tablaren

**H = 1800 mm, B = 900 mm, T = 450 mm**

mit 6 Schubladen H = 100 mm,  
1 Schublade H = 200 mm  
Tragkraft je Schublade: 75 kg  
Tragkraft je Tablar: 150 kg

<b>Komplett Complet</b>		unmontiert non-montées		
Gewicht / Poids		152,0 kg		
Preis/Prix Nr./No.		<b>1'585.90</b> 951405		

### Cabinet avec 7 tiroirs et 2 tablettes

**H = 1800 mm, L = 900 mm, P = 450 mm**

avec 6 tiroirs H = 100 mm.  
1 tiroir H = 200 mm  
charge utile 75 kgs par tiroire  
charge utile 150 kgs par étagère



### Oberteil zu Lagerschrank

Gewicht / Poids		48,0 kg		
Preis/Prix Nr./No.	900x900x450 mm	<b>491.90</b> 95140504	unmontiert non-montées	

### Partie haute pour cabinet



### Unterteil zu Lagerschrank

mit 6 Schubladen H = 100 mm  
1 Schublade H = 200 mm  
inkl. Einteilungsmaterial Metall  
24 Stk. Tiefenstege 320x70 mm  
60 Stk. Querstege 150x70 mm  
4 Stk. Tiefenstege 320x170 mm  
10 Stk. Querstege 165x165 mm  
Schubladeninnenmass H100 mm: 770x330x75 mm  
Schubladeninnenmass H200 mm: 770x330x175 mm  
Tragkraft je Schublade: 75 kg  
inkl. Kippschutz

Gewicht / Poids		107,0 kg		
Preis/Prix Nr./No.	900x900x450 mm	<b>1'094.10</b> 95140502	montiert montée	

### Partie inférieure pour cabinet

avec 6 tiroirs H = 100 mm  
1 tiroir H = 200 mm  
matériel de séparation en métal inclus  
24 pcs. séparateurs longitudinales 320x70 mm  
60 pcs. séparateurs transversales 150x70 mm  
4 pcs. séparateurs longitudinales 320x170 mm  
10 pcs. séparateurs transversales 165x165 mm  
Dimensions intérieures du tiroir H100 mm : 770x330x75 mm  
Dimensions intérieures du tiroir H200 mm : 770x330x175 mm  
charge utile 75 kgs par tiroire  
Protection anti-basculement incluse



**Kippschutz**

**Protection anti-basculement**



# Schränke

Farbe: hell Silber, robuster Aufbau mit Stahlblech, schlagfeste Lackierung, lange Lebensdauer, abschliessbar.

## Armoires

Couleur: argent clair, construction robuste avec tôles d'acier, peinture résistante aux chocs, longue durée de vie, avec serrure.

### Garderobenschrank 1-teilig

### Vestiaire simple

**H = 1800 mm, B = 300 mm, T = 500 mm**

**H = 1800 mm, L = 300 mm, P = 500 mm**

mit Beschriftungsfeld

et plaquette d'écriture

**1-teilig:** mit Schloss, 2 Schlüsseln, 2 Tablaren\* und Kleiderstange **Simple:** avec serrure, 2 clés, 2 tablettes\* et porte-vêtements

	<b>1-teilig simple</b>	
	unmontiert non-montées	
Gewicht / Poids	30,0 kg	
Preis/Prix Nr./No.	<b>281.10</b> 951403	



\* Masse Tablare: Tablar oben 29,5 x 43,5 cm, Tablar unten 29,5 x 31 cm (s. auch Bilder unten)

\* Dimensions des étagères: Tablette supérieure 29,5 x 43,5 cm, tablette inférieure 29,5 x 31 cm (v.aussi les photos ci-dessous)

### Garderobenschrank 2-teilig

### Vestiaire double

**H = 1800 mm, B = 300 mm, T = 500 mm**

**H = 1800 mm, L = 300 mm, P = 500 mm**

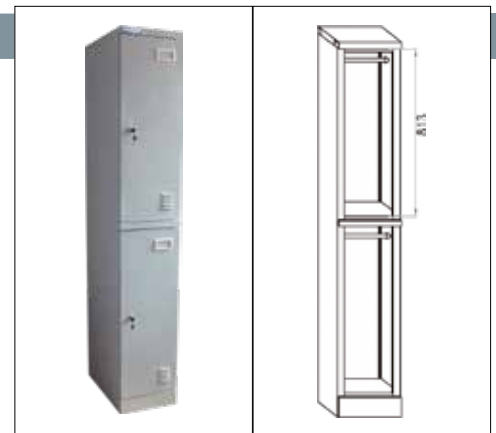
mit Beschriftungsfeld

et plaquette d'écriture

**2-teilig:** mit je 1 Schloss, 2 Schlüsseln und Kleiderstange

**Double:** Chaque avec serrure, 2 clés et porte-vêtements

	<b>2-teilig double</b>	
	unmontiert non-montées	
Gewicht / Poids	30,0 kg	
Preis/Prix Nr./No.	<b>315.20</b> 951402	



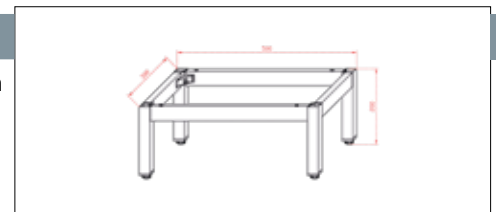
### Fussteil zu Garderobenschrank

### Pieds pour vestiaire

**H = 200, B = 300 mm, T = 500 mm**

**H = 200, L = 300, P = 500 mm**

Gewicht / Poids	3,4 kg	
Preis/Prix Nr./No.	<b>54.30</b> 951404	



Beschriftungsfeld  
Plaquette d'écriture



Lüftungsschlitze  
Fentes de ventilation





# Zinkregale

verzinktes Stecksystem, stabil + preiswert, Fachboden verstellbar je 25 mm, kurzfristig lieferbar

## Etagères zinguées

système sans vis, zingué, stable et bon marché, tablettes ajustables chaque 25 mm, livrable du stock



### Produkteigenschaften

### Caractéristiques des produits

#### Steckregal, verzinkt



##### Vorteile des Stecksystems

Flexibel einsetzbare, selbsttragende Regalanlage. Sparen Sie Kosten durch rationelles Ein- und Auslagern. Gewinnen Sie Zeit durch die schnelle Montage unseres Steck-Systems.

##### Les avantages par le système sans vis, zingué

Etagères universelles, très stables, autoportantes. Epargnez des frais par le stockage rationnel. Gagnez du temps par le montage rapide sans vis!



##### Qualität

Pfeiler, Träger und Tablette werden aus verzinktem Blech gefertigt. Durch die mehrfachen Umkantungen erhalten Sie ein sehr robustes, langlebiges Regal.

##### Qualité

Les montants, porteurs et tablettes sont fabriqués en tôle zinguée. Par la construction pliée vous recevrez des étagères très stables avec une longue durée de vie.

#### Etagère système sans vis, zinguée



##### Konstruktion

Die Tablarträger lassen sich alle 25 mm einfach einhängen, so dass Sie Ihr Regal individuell gestalten können. Beispiel Fachbelastung: 1000 x 400 mm = 200 kg. Durch den Einsatz von Schwerlastböden können Sie höhere Gewichte bis 400 kg je Tablar lagern.

##### Construction

Les porteurs se raccrochent tous les 25 mm, installez votre étagère individuellement. Exemple de charge d'une tablette 400 x 1000 mm = 200 kgs. Par le montage de tablettes pour charges lourdes le poids utile augmente jusqu'à 400 kgs par tablette!



##### Stabilität

Für freistehende Regale wird zur Seitenstabilisierung eine Kreuzstrebe verwendet. Soll das Regal von beiden Seiten zugänglich sein, verwenden Sie stattdessen Längsstabilisatoren.

##### Stabilité

Pour la stabilité des étagères posés libres, on utilise des croisillons. Si l'étagère doit être accessible des deux côtés, on utilise des radisseurs de longueur.



##### Mehrstöckige Anlagen

Mit den bis zu 7,5 m langen Profilen ist die Konstruktion von Regalanlagen bis zu 3 Stockwerken mit Treppen auf Mass des Kunden möglich. Wir planen und montieren gerne für Sie. Fragen Sie uns an! Kostenlose Beratung für Projekte.

##### Installations d'étagères sur plusieurs étages

En prenant des montants jusqu'à 7,5 m il est possible de construire des installations jusqu'à 3 étages avec escaliers sur mesure du client. Nous planifions vos projets et faisons le montage chez vous! Veuillez demander nos conseils gratuits svpl.



##### Flexibilität

Gestalten Sie Ihr Lager nach Ihren Vorstellungen. Mit unseren Zink-Regalen sind verschiedenste Anwendungen möglich, auch als Archivsystem (siehe Jumbolini), oder als Kurbelanlage.

##### Flexibilité

Installez votre atelier d'après vos idées! Avec nos étagères il est possible de trouver des solutions pour chaque utilisation. Avec notre étagère Zinc il est possible de construire des systèmes d'archives (voir Jumbolini) ou monter sur des chariots à courbe.

## Technische Angaben

Masseinheiten	mm (Nennmasse)
Belastungen	kg - gleichmässig verteilte Last
<b>Knickfreie Länge (Rahmen)</b>	<b>1,0 m</b>
Abkürzungen	H= Höhe, L= Länge, T= Tiefe

## Données techniques

Unités de mesure	mm (Dimensions nominales)
Charges	kgs - charge uniformément répartie
<b>Longueur sans pli (échelle)</b>	<b>1,0 m</b>
Table	H= hauteur, L= longueur, T= profondeur



## Regalbauteile

## Éléments pour étagères



<b>Bolzenanker - Nicht inbegriffen</b> M 8 x 71 mm	Preis/Prix <b>3.15</b>
<b>Boulons - Non inclus</b> M 8 x 71 mm	Nr./No. <b>936112</b>

	<b>Immer mitbestellen (SUVA-Vorschrift)</b> <b>Toujours commander (Prescription CNA)</b>
	<b>Belastungsschild</b> <b>Plaque de charge utile</b>
Preis/Prix Nr./No.	<b>18.70</b> <b>934386</b>

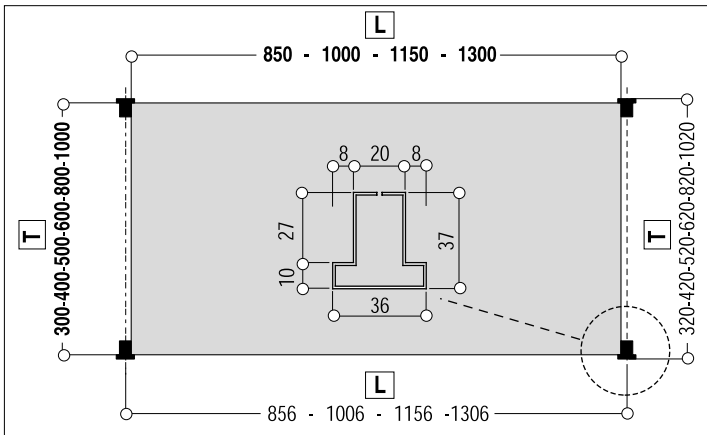


Regale, bei denen das Verhältnis Regaltiefe zu Regalhöhe grösser ist als 1:5 (z.B. 400x2500) müssen verankert werden. Dazu Stahlfüsse verwenden.

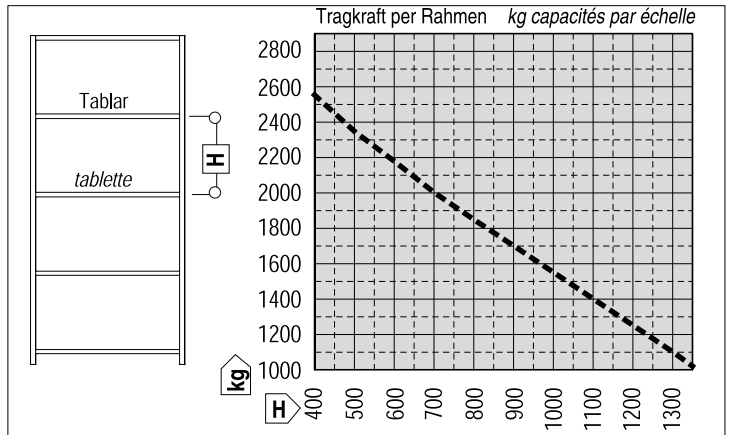
Bei Einfachregalen 2 Bolzenanker pro Regalrahmen, bei Doppelregalen 2 Bolzenanker pro Regalrahmenpaar (ausssen).

Il est impératif d'ancrer les rayonnages au sol dont le rapport entre la profondeur et la hauteur est supérieur à 1:5 (p.e. 400x2500 mm). Dans ce cas, utilisez des pieds en acier svp.  
Pour étagères simples 2 boulons par échelle, pour étagères doubles 2 boulons par pair d'échelles (extérieur).

## Belastungen und Masse



## Charges et mesures



## Belastungen Fachböden

### Fachboden "Standard+Schlitzung"

Flächenlast (gleichmässig verteilte Last)

Die Fachböden > 300 mm sind aus mehreren Fachbodenteilen zusammengesetzt.

Les tablettes > 300 mm sont équipées de plusieurs pièces de tablettes.

### Tablette "Standard et trouées"

Charge par tablette répartie

## Charges des tablettes

### Schwerlast - Boden

Flächenlast (gleichmässig verteilte Last)

Die Fachböden sind aus Fachbodenteilen zu 100 mm zusammengesetzt.

Les tablettes sont équipées de pièces de tablettes à 100 mm.

### Tablette pour charges très lourdes

Charge par tablette répartie

L	T	300	400	500	600	800
<b>850 kg</b>		110	220	210	200	300
<b>1000 kg</b>		100	200	190	180	280
<b>1150 kg</b>		90	180	160	140	230
<b>1300 kg</b>		70	140	210	190	280
<b>1500 kg</b>		60	120	180	160	250

L	T	300	400	500	600	800	1000
<b>850 kg</b>		300	440	450	400	400	300
<b>1000 kg</b>		300	400	450	400	400	300
<b>1150 kg</b>		270	360	450	400	400	300
<b>1300 kg</b>		210	280	350	400	400	300
<b>1500 kg</b>		180	240	300	350	390	300

## Zwischenböden bauen mit wenig Aufwand - Entdecken Sie neue Möglichkeiten

platzsparend, preiswert, bestmögliche Ausnutzung Ihres Lagerplatzes

## Construire des étagères avec planchers intermédiaires avec moindres efforts - Découvrez des nouvelles possibilités

peu encombrant, peu coûteux, utilisation optimale de votre place de stockage



### Profil-Lasche

### Fixation pour profils

Diese Profil-Laschen erweitern die Möglichkeiten im Regalbau für doppelstöckige Regal-Anlagen zu günstigen Preisen.

Ces fixations augmentent les possibilités dans le montage d'étagères avec planchers intégrés à prix très avantageux.

Lasche Fixation	90°		180°		
	rechts à droite	links à gauche	rechts à droite	links à gauche	
Richtung Direction					
Preis/Prix Nr./No.	<b>6.30</b> 920032	<b>6.30</b> 920034	<b>6.30</b> 920036	<b>6.30</b> 920038	



90° rechts/droite



180° rechts/droite

### Extra starkes Winkelprofil

### Profil d'angle extra fort

Dieses Lochprofil verbindet die Pfeiler in allen gewünschten Richtungen und eröffnet neue Möglichkeiten. Verschraubung mit Profil-Laschen. Laschen am Pfeiler einhängen, abgelängtes Profil mit 2 Schrauben befestigen, Bodenrost oder Holzplatten auflegen - fertig!

Le profil troué permet de raccorder les montants dans toutes directions et ouvre de nouvelles perspectives. Se vissent avec des fixations de profils. Crocher les fixations aux montants, monter le profil mesuré et fixer le tout avec 2 vis, placer grille ou bois dessus - terminé!

Masse Dimensions	L = 5000 mm	75 x 54 mm			
Preis/Prix Nr./No.	<b>159.80 / 5 m</b> 920095				



### Boden-Rost

### Grille de plafond zinguée

Dieser Rost wird für Zwischenböden verwendet und lässt sich problemlos auf das Winkelprofil montieren. Der offene Rost ist Licht- und Luft-durchlässig. Tragkraft 150 - 300 kg/m<sup>2</sup> je nach Konstruktion.

Cette grille s'emploie pour planchers intermédiaires et peut être facilement fixée sur les profils extra fort. La grille trouée laisse passer l'air et la lumière. Charge utile de 150 à 300 kg/m<sup>2</sup> selon la construction.

Breite Profondeur	offen / trouée		geschlossen / pleine		
	200 mm	250 mm	200 mm	250 mm	
Höhe Hauteur	58 mm	58 mm	58 mm	58 mm	
Material-Dicke Épaisseur du matériel	1,2 mm	1,2 mm	1,2 mm	1,2 mm	
Preis/Prix Nr./No.	<b>42.90 / m</b> 920920	<b>48.- / m</b> 920925	<b>51.70 / m</b> 920930	<b>58.20 / m</b> 920935	



Beispiel: gelocht / Exemple: trouée



**Die Tragkraft des Bodens darf die Nutzlast der Rahmen (Seite 20) nicht übersteigen!**  
**La charge utile du plancher ne doit jamais dépasser la charge des échelles (v. page 20)!**



Zwischenböden sind in jeder Länge lieferbar. Sie sind seitlich gelocht und können unter sich zusammenschraubt werden. Sie können auf fast jede Konstruktion, sei sie aus Zinc- oder Palettenregalen montiert werden. Treppen, Geländer und Fussleisten auf Anfrage.

Les planchers intermédiaires sont disponibles dans toutes les longueurs. Ce sont des tôles perforées et peuvent être vissées entre elles. Vous pouvez construire presque toute structure, soit entre les étagères standards ou étagères à palettes etc. Escaliers, rambardes et plinthes sur demande.

# Zinkregale

verzinktes Stecksystem, stabil + preiswert, Fachboden verstellbar je 25 mm, kurzfristig lieferbar



## Etagères zinguées

système sans vis, zingué, stable et à bon prix, tablettes ajustables chaque 25 mm, livrable du stock

### Grundregal 2000 Höhe (H)

### Élément de base 2000 hauteur (H)

2 Regalrahmen komplett, 1 Kreuzstrebe  
5 Fachböden "Standard" mit Trägern

#### ACHTUNG:

Seitenstabilisatoren erst ab H 2500 mm inkl.

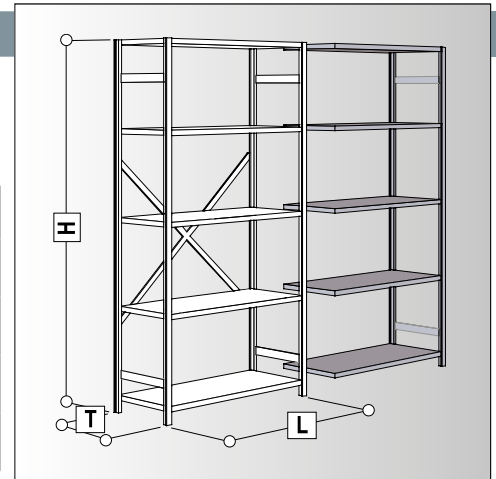
2 Echelles complètes, 1 croisillon

5 Tablettes standard avec supports

#### ATTENTION:

Raidisseurs latéraux seulement de H 2500 mm incl.

L	T/P	300	400	500	600	800
850	Preis/Prix Nr./No.	<b>340.90</b> 921130	<b>417.15</b> 921140	<b>458.80</b> 921150	<b>501.45</b> 921160	<b>621.45</b> 921180
1000	Preis/Prix Nr./No.	<b>360.45</b> 921230	<b>446.25</b> 921240	<b>492.95</b> 921250	<b>540.60</b> 921260	<b>675.10</b> 921280
1150	Preis/Prix Nr./No.	<b>381.-</b> 921330	<b>476.40</b> 921340	<b>528.55</b> 921350	<b>581.70</b> 921360	<b>731.25</b> 921380
1300	Preis/Prix Nr./No.	<b>464.35</b> 921830	<b>506.45</b> 921840	<b>626.90</b> 921850	<b>672.05</b> 921860	<b>836.65</b> 921880



### Grundregal 2200 Höhe (H)

### Élément de base 2200 hauteur (H)

2 Regalrahmen komplett, 1 Kreuzstrebe  
5 Fachböden "Standard" mit Trägern

#### ACHTUNG:

Seitenstabilisatoren erst ab H 2500 mm inkl.

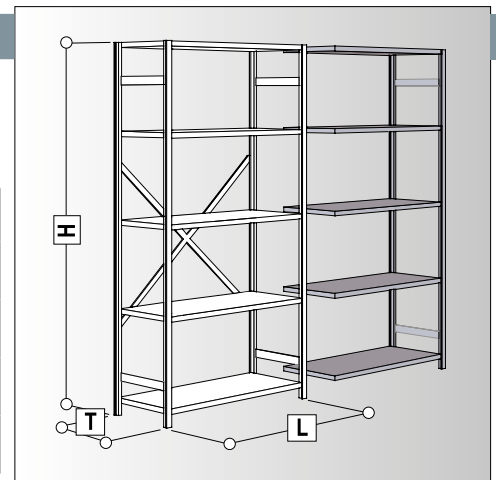
2 Echelles complètes, 1 croisillon

5 Tablettes standard avec supports

#### ATTENTION:

Raidisseurs latéraux seulement de H 2500 mm incl.

L	T/P	300	400	500	600	800
850	Preis/Prix Nr./No.	<b>351.70</b> 922130	<b>427.95</b> 922140	<b>469.65</b> 922150	<b>512.30</b> 922160	<b>532.25</b> 922180
1000	Preis/Prix Nr./No.	<b>371.25</b> 922230	<b>457.05</b> 922240	<b>503.75</b> 922250	<b>551.40</b> 922260	<b>685.90</b> 922280
1150	Preis/Prix Nr./No.	<b>391.80</b> 922330	<b>487.20</b> 922340	<b>539.35</b> 922350	<b>592.50</b> 922360	<b>761.15</b> 922380
1300	Preis/Prix Nr./No.	<b>475.15</b> 921930	<b>517.25</b> 921940	<b>637.75</b> 921950	<b>682.85</b> 921960	<b>847.45</b> 921980



### Grundregal 2500 Höhe (H)

### Élément de base 2500 hauteur (H)

2 Regalrahmen komplett, 1 Kreuzstrebe  
5 Fachböden "Standard" mit Trägern

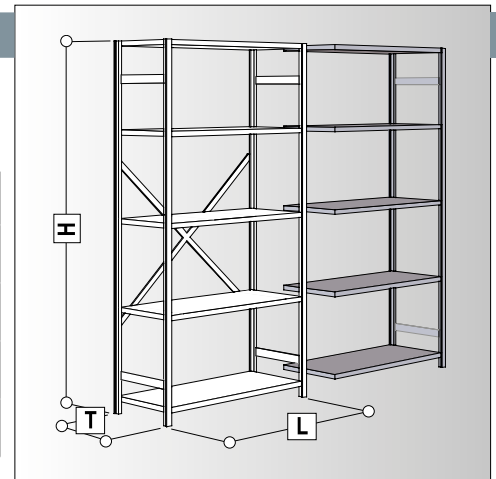
3 Seitenstabilisatoren / Rahmen für 2500 mm Höhe

2 Echelles complètes, 1 croisillon

5 Tablettes standard avec supports

3 raidisseurs latéraux / échelle pour hauteur 2500 mm

L	T/P	300	400	500	600	800
850	Preis/Prix Nr./No.	<b>423.40</b> 928130	<b>507.15</b> 928140	<b>556.90</b> 928150	<b>614.80</b> 928160	<b>739.30</b> 928180
1000	Preis/Prix Nr./No.	<b>442.95</b> 928230	<b>536.20</b> 928240	<b>591.-</b> 928250	<b>653.95</b> 928260	<b>793.-</b> 928280
1150	Preis/Prix Nr./No.	<b>463.50</b> 928330	<b>566.35</b> 928340	<b>626.65</b> 928350	<b>695.-</b> 928360	<b>849.15</b> 928380
1300	Preis/Prix Nr./No.	<b>546.85</b> 922430	<b>596.40</b> 922440	<b>725.-</b> 922450	<b>785.40</b> 922460	<b>954.55</b> 922480



### Grundregal 3000 Höhe (H)

### Élément de base 3000 hauteur (H)

2 Regalrahmen komplett, 1 Kreuzstrebe  
5 Fachböden "Standard" mit Trägern

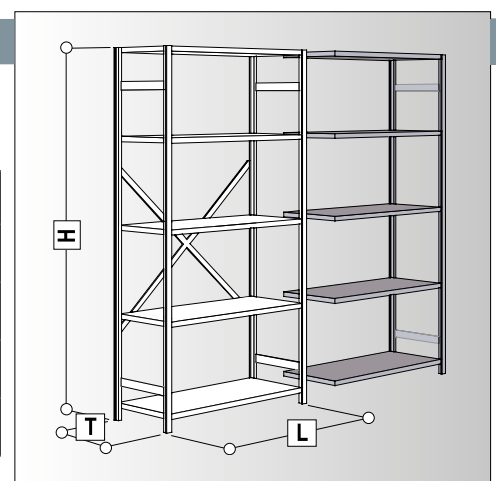
4 Seitenstabilisatoren / Rahmen für 3000 mm Höhe

2 Echelles complètes, 1 croisillon

5 Tablettes standard avec supports

4 raidisseurs latéraux / échelle pour hauteur 3000 mm

L	T/P	300	400	500	600	800
850	Preis/Prix Nr./No.	<b>466.-</b> 929130	<b>552.25</b> 929140	<b>604.70</b> 929150	<b>667.70</b> 929160	<b>793.70</b> 929180
1000	Preis/Prix Nr./No.	<b>485.60</b> 929230	<b>581.30</b> 929240	<b>638.80</b> 929250	<b>706.80</b> 929260	<b>847.35</b> 929280
1150	Preis/Prix Nr./No.	<b>506.10</b> 929330	<b>622.30</b> 929340	<b>674.45</b> 929350	<b>747.90</b> 929360	<b>903.55</b> 929380
1300	Preis/Prix Nr./No.	<b>589.45</b> 922830	<b>641.50</b> 922840	<b>772.80</b> 922850	<b>838.25</b> 922860	<b>1'008.95</b> 922880



# Zinkregale

verzinktes Stecksystem, stabil + preiswert, Fachboden verstellbar je 25 mm, kurzfristig lieferbar



## Etagères zinguées

système sans vis, zingué, stable et à bon prix, tablettes ajustables chaque 25 mm, livrable du stock

### Anbauregal 2000 Höhe (H)

1 Regalrahmen komplett,  
5 Fachböden "Standard" mit Trägern

**ACHTUNG:**

Seitenstabilisatoren erst ab H 2500 mm inkl.

### Élément supplémentaire 2000 hauteur (H)

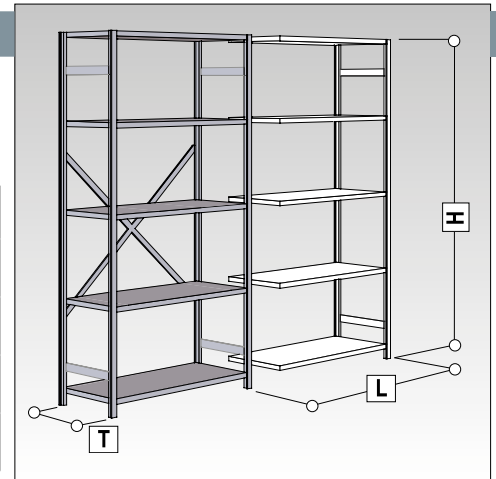
1 Echelle complète

5 Tablettes standard avec supports

**ATTENTION:**

Raidisseurs latéraux seulement de H 2500 mm incl.

L	T/P	300	400	500	600	800
850	Preis/Prix Nr./No.	<b>240.10</b> 921530	<b>316.40</b> 921540	<b>358.05</b> 921550	<b>400.70</b> 921560	<b>520.65</b> 921580
1000	Preis/Prix Nr./No.	<b>259.70</b> 921630	<b>345.45</b> 921640	<b>392.15</b> 921650	<b>439.85</b> 921660	<b>574.35</b> 921680
1150	Preis/Prix Nr./No.	<b>280.25</b> 921730	<b>375.65</b> 921740	<b>427.80</b> 921750	<b>480.90</b> 921760	<b>630.50</b> 921780
1300	Preis/Prix Nr./No.	<b>363.55</b> 922930	<b>405.70</b> 922940	<b>526.15</b> 922950	<b>571.30</b> 922960	<b>735.90</b> 922980



### Anbauregal 2200 Höhe (H)

1 Regalrahmen komplett,  
5 Fachböden "Standard" mit Trägern

**ACHTUNG:**

Seitenstabilisatoren erst ab H 2500 mm inkl.

### Élément supplémentaire 2200 hauteur (H)

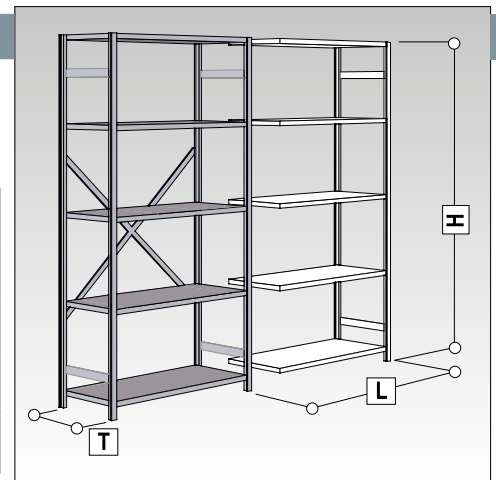
1 Echelle complète

5 Tablettes standard avec supports

**ATTENTION:**

Raidisseurs latéraux seulement de H 2500 mm incl.

L	T/P	300	400	500	600	800
850	Preis/Prix Nr./No.	<b>245.55</b> 922530	<b>321.80</b> 922540	<b>363.45</b> 922550	<b>406.10</b> 922560	<b>526.10</b> 922580
1000	Preis/Prix Nr./No.	<b>265.10</b> 922630	<b>350.85</b> 922640	<b>397.55</b> 922650	<b>445.25</b> 922660	<b>579.75</b> 922680
1150	Preis/Prix Nr./No.	<b>285.65</b> 922730	<b>381.05</b> 922740	<b>433.20</b> 922750	<b>486.30</b> 922760	<b>635.90</b> 922780
1300	Preis/Prix Nr./No.	<b>369.-</b> 923430	<b>411.10</b> 923440	<b>531.55</b> 923450	<b>576.70</b> 923460	<b>741.30</b> 923480



### Anbauregal 2500 Höhe (H)

1 Regalrahmen komplett,  
5 Fachböden "Standard" mit Trägern  
3 Seitenstabilisatoren / Rahmen für 2500 mm Höhe

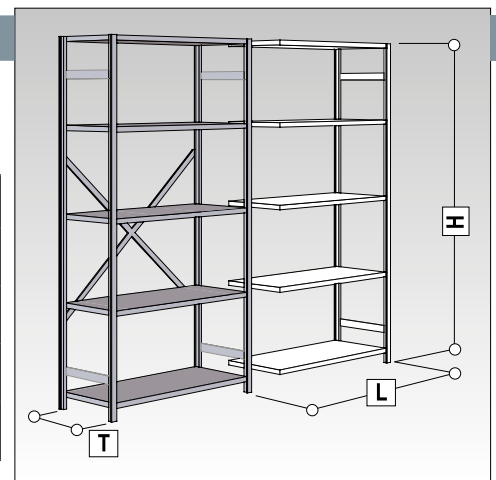
### Élément supplémentaire 2500 hauteur (H)

1 Echelle complète

5 Tablettes standard avec supports

3 raidisseurs latéraux / échelle pour hauteur 2500 mm

L	T/P	300	400	500	600	800
850	Preis/Prix Nr./No.	<b>281.40</b> 928530	<b>361.40</b> 928540	<b>407.10</b> 928550	<b>457.35</b> 928560	<b>579.60</b> 928580
1000	Preis/Prix Nr./No.	<b>300.95</b> 928630	<b>390.45</b> 928640	<b>441.20</b> 928650	<b>496.50</b> 928660	<b>633.30</b> 928680
1150	Preis/Prix Nr./No.	<b>321.50</b> 928730	<b>420.60</b> 928740	<b>476.85</b> 928750	<b>537.60</b> 928760	<b>689.45</b> 928780
1300	Preis/Prix Nr./No.	<b>404.85</b> 923830	<b>450.65</b> 923840	<b>575.20</b> 923850	<b>627.95</b> 923860	<b>794.85</b> 923880



### Anbauregal 3000 Höhe (H)

1 Regalrahmen komplett,  
5 Fachböden "Standard" mit Trägern  
4 Seitenstabilisatoren / Rahmen für 3000 mm Höhe

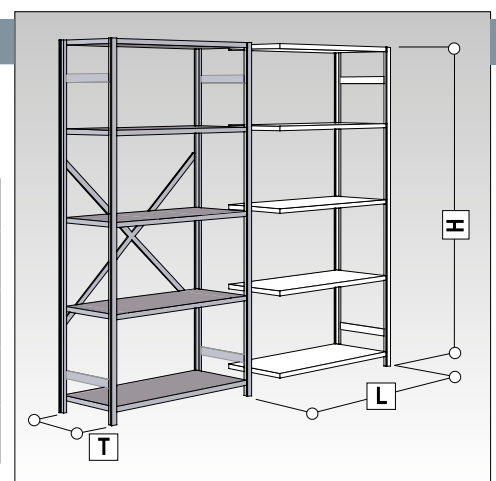
### Élément supplémentaire 2000 hauteur (H)

1 Echelle complète

5 Tablettes standard avec supports

4 raidisseurs latéraux / échelle pour hauteur 3000 mm

L	T/P	300	400	500	600	800
850	Preis/Prix Nr./No.	<b>302.70</b> 929530	<b>383.95</b> 929540	<b>431.-</b> 929550	<b>483.80</b> 929560	<b>606.80</b> 929580
1000	Preis/Prix Nr./No.	<b>322.25</b> 929630	<b>413.-</b> 929640	<b>465.10</b> 929650	<b>522.95</b> 929660	<b>660.50</b> 929680
1150	Preis/Prix Nr./No.	<b>342.80</b> 929730	<b>443.15</b> 929740	<b>500.75</b> 929750	<b>564.-</b> 929760	<b>716.65</b> 929780
1300	Preis/Prix Nr./No.	<b>426.15</b> 923930	<b>473.20</b> 923940	<b>599.10</b> 923950	<b>654.40</b> 923960	<b>822.05</b> 923980



# Zinkregale

verzinktes Stecksystem, stabil + preiswert, Fachboden verstellbar je 25 mm, kurzfristig lieferbar



## Etagères zinguées

système sans vis, zingué, stable et à bon prix, tablettes ajustables chaque 25 mm, livrable du stock

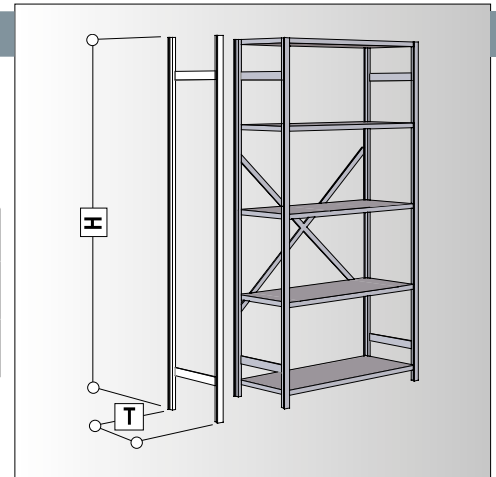
### Regalrahmen 2000 - 2200 Höhe

### Echelle 2000 - 2200 hauteur

2 Pfeiler  
2 Plastikfüsse, 2 Abdeckkappen  
**\* ACHTUNG:**  
Seitenstabilisatoren erst ab H 2500 mm inkl.

2 montants  
2 pieds en plastic, 2 chapeaux  
**\* ATTENTION:**  
Raidisseurs latéraux seulement de H 2500 mm incl.

H	T/P	300	400	500	600	800
<b>2000</b>	Preis/Prix Nr./No.	<b>63.45</b> 920011	<b>63.45</b> 920012	<b>63.45</b> 920013	<b>63.45</b> 920014	<b>63.45</b> 920015
<b>2200</b>	Preis/Prix Nr./No.	<b>68.85</b> 920021	<b>68.85</b> 920022	<b>68.85</b> 920023	<b>68.85</b> 920024	<b>68.85</b> 920025



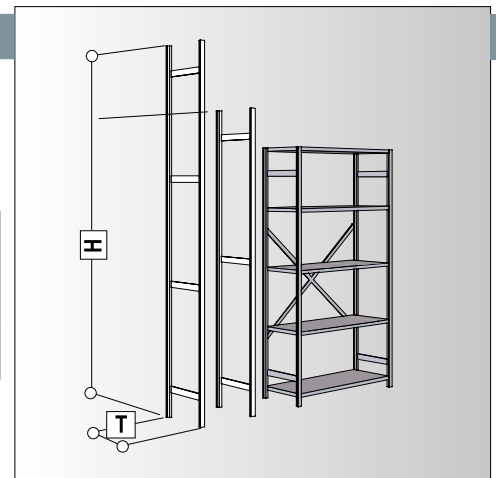
### Regalrahmen 2500 - 3000 Höhe

### Echelle 2500 - 3000 hauteur

2 Pfeiler  
2 Plastikfüsse, 2 Abdeckkappen  
3 Seitenstabilisatoren für 2500 mm Höhe  
4 Seitenstabilisatoren für 3000 mm Höhe

2 montants  
2 pieds en plastic, 2 chapeau  
3 raidisseurs latéraux pour hauteur 2500 mm  
4 raidisseurs latéraux pour hauteur 3000 mm

H	T/P	300	400	500	600	800
<b>2500</b>	Preis/Prix Nr./No.	<b>104.70</b> 920041	<b>108.40</b> 920042	<b>112.50</b> 920043	<b>120.10</b> 920044	<b>122.35</b> 920045
<b>3000</b>	Preis/Prix Nr./No.	<b>126.-</b> 920081	<b>130.95</b> 920082	<b>136.40</b> 920083	<b>146.55</b> 920084	<b>149.57</b> 920085



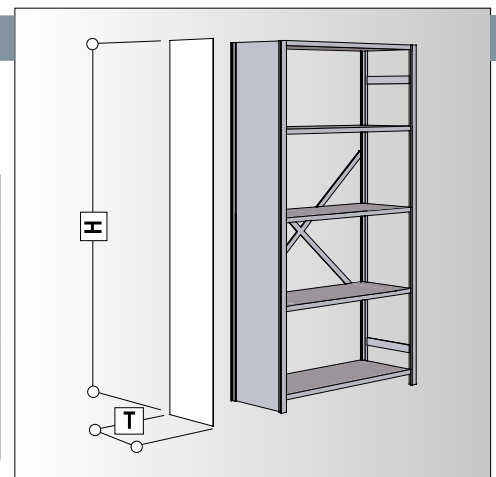
### Seitenwand 2000 - 3000 Höhe

### Tôle de côté 2000 - 3000 hauteur

Seitenwandblech Abschluss- und Trennwand-  
bleche, verzinkt. (2-teilig + H-Profil)

Tôle de côté et de fermeture, zingué  
(2 parties + profil H)

H	T/P	300	400	500	600	800
<b>2000</b>	Preis/Prix Nr./No.	<b>42.25</b> 920633	<b>55.25</b> 920634	<b>68.-</b> 920635	<b>80.75</b> 920636	<b>108.20</b> 920638
<b>2200</b>	Preis/Prix Nr./No.	<b>61.15</b> 920643	<b>80.70</b> 920644	<b>99.65</b> 920645	<b>120.95</b> 920646	<b>161.65</b> 920648
<b>2500</b>	Preis/Prix Nr./No.	<b>51.35</b> 920663	<b>67.55</b> 920664	<b>83.45</b> 920665	<b>99.45</b> 920666	<b>134.40</b> 920668
<b>3000</b>	Preis/Prix Nr./No.	<b>60.50</b> 920673	<b>79.90</b> 920674	<b>98.90</b> 920675	<b>118.10</b> 920676	<b>163.60</b> 920678



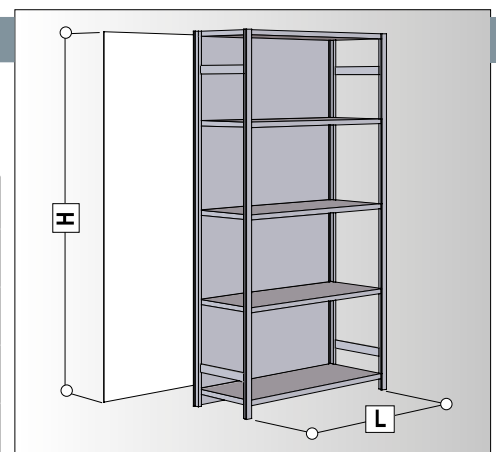
### Rückwand 2000 - 3000 Höhe

### Fonds modulaire 2000 - 3000 hauteur

Profiliertes Stahlblech zum Einhängen in die  
Regalrahmen. Element-Bauweise. Verzinkt

Acier zingué, raccrocher dans l'échelle,  
en éléments, zingués

L	T/P	2000	2200	2500	3000
<b>850</b>	Preis/Prix Nr./No.	<b>225.65</b> 920940	<b>253.20</b> 920950	<b>282.05</b> 920960	<b>338.45</b> 920970
<b>1000</b>	Preis/Prix Nr./No.	<b>302.35</b> 920941	<b>324.70</b> 920951	<b>377.90</b> 920961	<b>453.50</b> 920971
<b>1150</b>	Preis/Prix Nr./No.	<b>282.25</b> 920942	<b>307.10</b> 920952	<b>352.80</b> 920962	<b>423.35</b> 920972
<b>1300</b>	Preis/Prix Nr./No.	<b>308.75</b> 920943	<b>335.05</b> 920953	<b>385.90</b> 920963	<b>463.10</b> 920973





# Zinkregale

verzinktes Stecksystem, stabil + preiswert, Fachboden verstellbar je 25 mm, kurzfristig lieferbar



## Etagères zinguées

système sans vis, zingué, stable et à bon prix, tablettes ajustables chaque 25 mm, livrable du stock

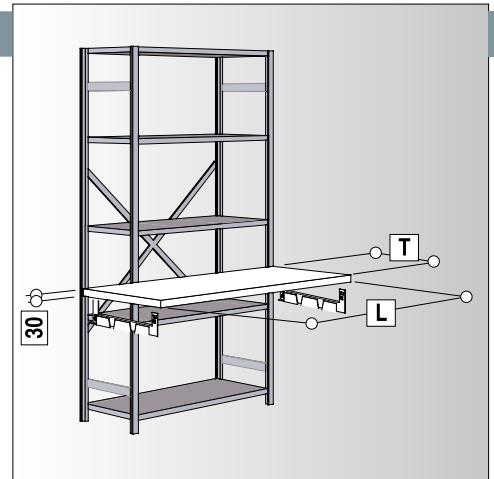
### Fachboden "Standard"

Fachboden-Teile mit 2 Fachbodenträger  
Belastungen gem. Tabelle Seite 20

### Tablette standard

Pièces des tablettes avec 2 supports  
Charges voir page 20 svp.

L	T/P	300	400	500	600	800
850	Preis/Prix Nr./No.	35.35 931030	50.60 931040	58.95 931050	67.45 931060	99.- 931080
1000	Preis/Prix Nr./No.	39.25 931130	56.40 931140	65.75 931150	75.30 931160	102.40 931180
1150	Preis/Prix Nr./No.	43.35 931230	62.45 931240	72.85 931250	83.50 931260	113.60 931280
1300	Preis/Prix Nr./No.	60.05 931330	68.45 931340	92.55 931350	101.55 931360	134.70 931380
1500	Preis/Prix Nr./No.	67.65 930830	76.90 930840	104.40 930850	114.20 930860	151.55 930880



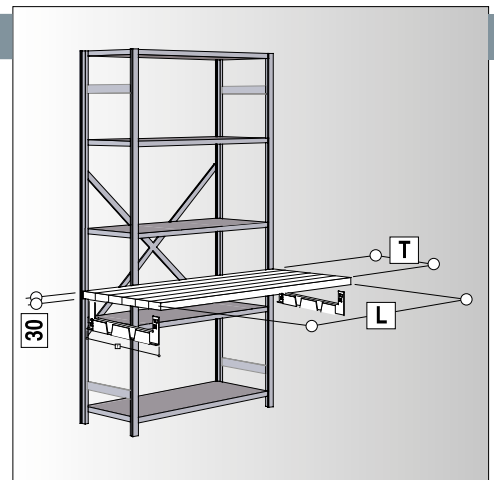
### Schwerlast-Boden

Fachboden-Teile mit 2 Fachbodenträger  
Belastungen gem. Tabelle Seite 20

### Tablettes pour charges lourdes

Pièces des tablettes avec 2 supports  
Charges voir page 20 svp.

L	T/P	300	400	500	600	800
850	Preis/Prix Nr./No.	53.30 931430	69.65 931440	86.45 931450	103.40 931460	137.10 931480
1000	Preis/Prix Nr./No.	60.55 931530	79.30 931540	98.50 931550	117.85 931560	156.40 931580
1150	Preis/Prix Nr./No.	67.77 931630	88.95 931640	110.55 931650	132.30 931660	175.70 931680
1300	Preis/Prix Nr./No.	75.30 931730	99.- 931740	123.10 931750	147.35 931760	195.75 931780
1500	Preis/Prix Nr./No.	85.50 932030	112.60 932040	140.10 932050	167.80 932060	223.- 932080



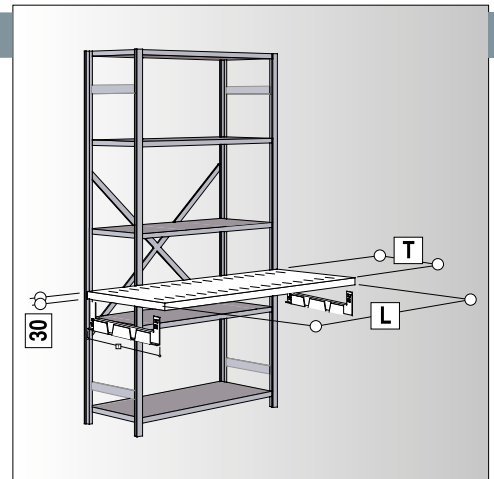
### Fachboden "geschlitzt"

Fachboden-Teile mit 2 Fachbodenträger  
Für Stecktrennwände

### Tablettes "trouées"

Pièces des tablettes avec 2 supports  
Pour séparations verticales

L	T/P	300	400	500	600	800
850	Preis/Prix Nr./No.	44.65 931830	54.20 931840	68.25 931850	78.40 931860	102.60 931880
1000	Preis/Prix Nr./No.	46.55 931930	56.15 931940	73.05 931950	83.25 931960	110.35 931970
1150	Preis/Prix Nr./No.	53.55 930930	66.20 930940	83.10 930950	96.30 930960	130.50 930980



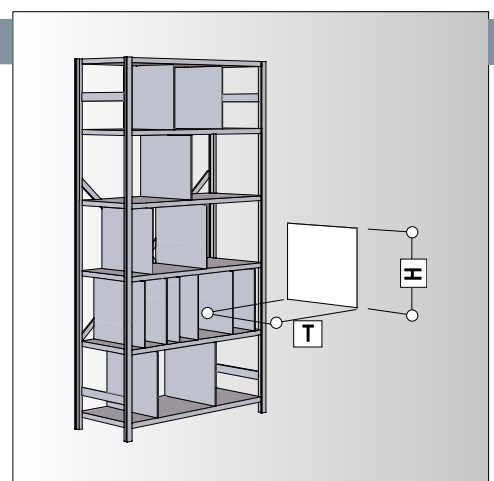
### Stecktrennwand

Zum Einstecken in die Fachböden, verzinkt  
Der untere und obere Fachboden muss  
"geschlitzt" sein.

### Séparation verticale

A raccrocher dans des tablettes zinguées  
Employez des tablettes «trouées» en haut  
et en bas svp.

H	T/P	300	400	500	600	
300	Preis/Prix Nr./No.	16.55 920401	17.55 920402	19.20 920403	20.95 920404	
400	Preis/Prix Nr./No.	17.60 920405	20.10 920406	22.90 920407	25.45 920408	



# Zinkregale

verzinktes Stecksystem, stabil + preiswert, Fachboden verstellbar je 25 mm, kurzfristig lieferbar



## Etagères zinguées

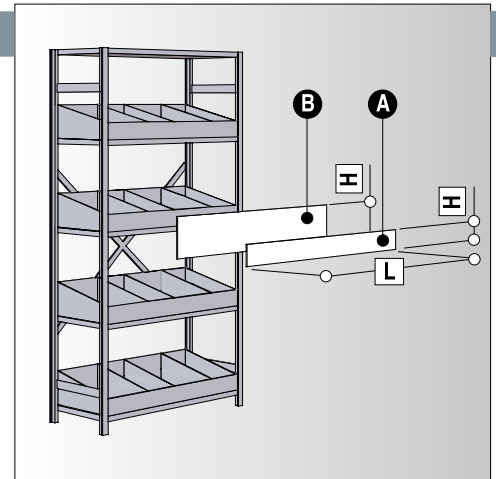
système sans vis, zingué, stable et à bon prix, tablettes ajustables chaque 25 mm, livrable du stock

### Lagerwanne

Profilierte, geschlitzte Front- und Heckwände aus Stahlblech. Schlitzabstand 25 mm. Verzinkt.

Panneaux avant et arrière en acier, profilés et fontés. Distance des fentes 25 mm, zingués.

L	H	80	A	200	B	80 + 200	A + B
850	Preis/Prix Nr./No.	<b>28.70</b> 920451		<b>39.95</b> 920461		<b>68.65</b> 920465	
1000	Preis/Prix Nr./No.	<b>30.70</b> 920450		<b>42.85</b> 920460		<b>73.55</b> 920466	
1150	Preis/Prix Nr./No.	<b>32.80</b> 920452		<b>45.65</b> 920462		<b>78.50</b> 920467	
1300	Preis/Prix Nr./No.	<b>34.60</b> 920453		<b>48.60</b> 920463		<b>83.20</b> 920468	



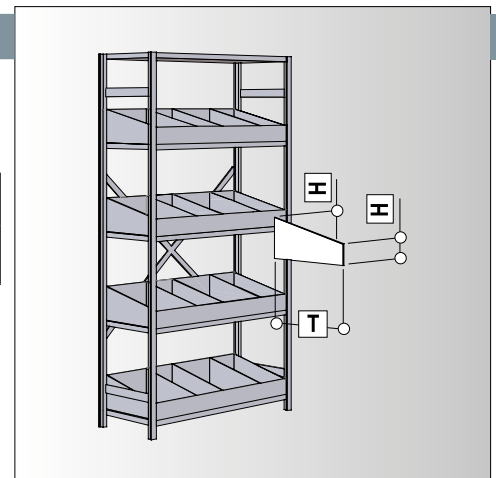
### Wanntrennblech

Trennwände zum Einhängen in die Schlitz der Front- und Heckwände. Verzinkt

### Séparation pour baquet de stockage

Séparations à raccrocher dans le front arrière et devant. Zingués

H	T/P	300	400	500	600
80/200	Preis/Prix Nr./No.	<b>11.55</b> 920473	<b>12.75</b> 920474	<b>13.85</b> 920475	<b>14.95</b> 920476

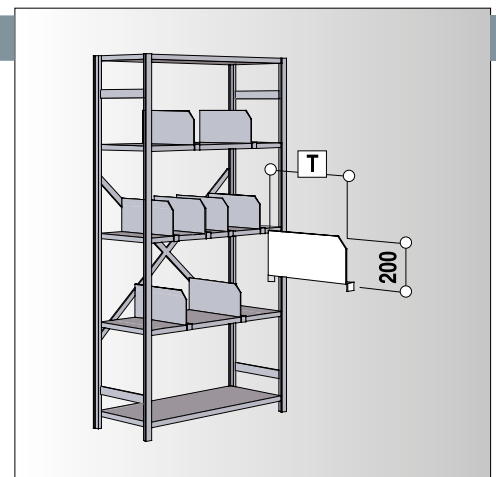


### Schiebetrennwand

Profiliertes Stahlblech lackiert zum stufenlosen Verschieben auf der ganzen Fachbodenlänge. Grau RAL 7038

Séparations ajustables, laquées, pour tablettes. Se déplace sur la tablette. Gris RAL 7038

H	T/P	300	400	500	600
200	Preis/Prix Nr./No.	<b>23.70</b> 920513	<b>27.20</b> 920514	<b>31.20</b> 920515	<b>37.75</b> 920516

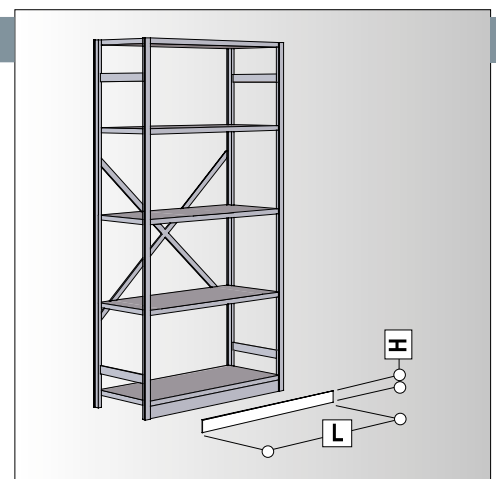


### Fussleiste

Für den staubfreien Abschluss des unteren Fachbodens. Verzinkt

Pour la fermeture propre entre la tablette et le sol. Zingué.

L	H	100
1000	Preis/Prix Nr./No.	<b>35.65</b> 921105



# Zinkregale

verzinktes Stecksystem, stabil + preiswert, Fachboden verstellbar je 25 mm, kurzfristig lieferbar



## Etagères zinguées

système sans vis, zingué, stable et à bon prix, tablettes ajustables chaque 25 mm, livrable du stock

### Kleiderstange

1 verzinktes Stahlrohr mit 2 Fachbodenträgern (A+B)

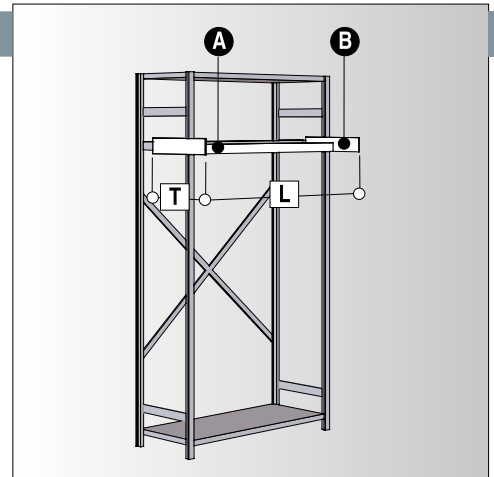
A Kleiderstange einzeln – Träger B siehe Seite 31

### Porte vêtements

1 tube avec 2 supports (A+B)

A = tube seul – B = support voir page 31

L	T/P		A	500	A + B		
850	Preis/Prix Nr./No.	<b>33.35</b> 921050		<b>45.95</b> 921054			
1000	Preis/Prix Nr./No.	<b>37.15</b> 921051		<b>37.80</b> 921056			
1150	Preis/Prix Nr./No.	<b>23.55</b> 921052		<b>36.20</b> 921057			
1300	Preis/Prix Nr./No.	<b>44.15</b> 921053		<b>56.80</b> 921058			



### Kreuzstrebe

Flachprofil zum Anschrauben an die Regalrahmen.

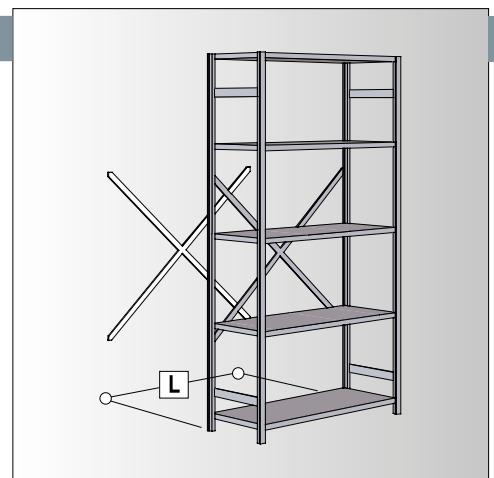
In jedem 3. Regalfeld verwenden. Verzinkt.

### Croisillon

Profil plat pour vissage aux échelles.

Employer tous les 3 étagères. Zingué.

L	H	2000-3000					
850	Preis/Prix Nr./No.	<b>37.35</b> 920255					
1000	Preis/Prix Nr./No.						
1150	Preis/Prix Nr./No.						
1300	Preis/Prix Nr./No.						



### Längsstabilisator

Stahlprofil zum Anschrauben an die Regalrahmen.

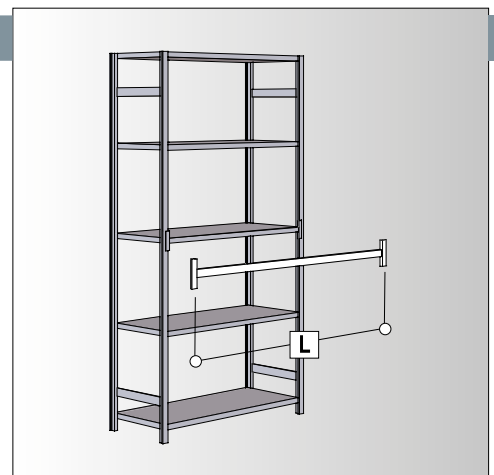
In jedem Regalfeld 1 Stk. verwenden. Verzinkt

### Raidisseur de longueur

Profil plat, pour vissage aux échelles, zingué.

Utilisez 1 pcs. par m.

L							
850	Preis/Prix Nr./No.	<b>30.-</b> 920261					
1000	Preis/Prix Nr./No.	<b>31.15</b> 920262					
1150	Preis/Prix Nr./No.	<b>33.55</b> 920263					
1300	Preis/Prix Nr./No.	<b>35.15</b> 920264					
1500	Preis/Prix Nr./No.	<b>38.25</b> 920265					



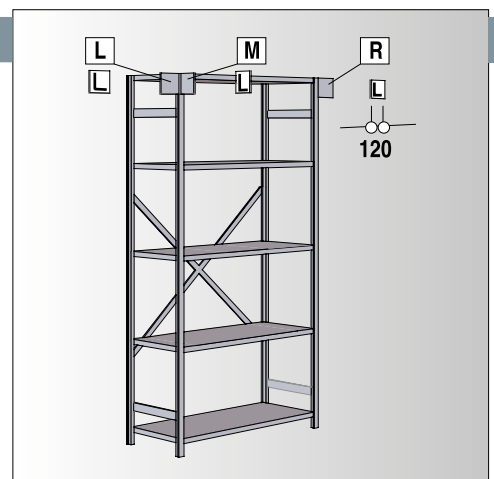
### Beschriftungsfeld

Lackiertes Stahlblech zum Einhängen in den Regalrahmen.  
Grau RAL 7038

### Panneau d'écriture

Tôle laquée à fixer au montant.  
Gris RAL 7038

	L	M	R				
	Preis/Prix Nr./No.	<b>11.55</b> 921005	<b>11.55</b> 921010	<b>11.55</b> 921015			



# Zinkregale

verzinktes Stecksystem, stabil + preiswert, Fachboden verstellbar je 25 mm, kurzfristig lieferbar



## Etagères zinguées

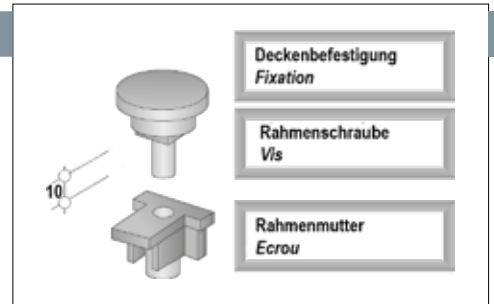
système sans vis, zingué, stable et à bon prix, tablettes ajustables chaque 25 mm, livrable du stock

### Deckenbefestigung

Aus Stahl und Kunststoff komplett. Schwarz  
Bestehend aus Rahmenschraube und Rahmenmutter

### Fixation de plafond

En acier et plastic. Noire  
Composant de vis et ecrou



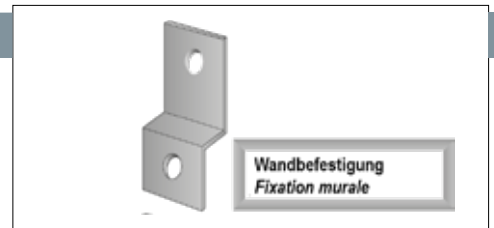
	Preis/Prix Nr./No.			<b>8.15</b> 920066			
--	-----------------------	--	--	-----------------------	--	--	--

### Wandbefestigung

In Stahl ohne Schraube. Verzinkt

### Fixation murale

En acier, sans vis. Zingué



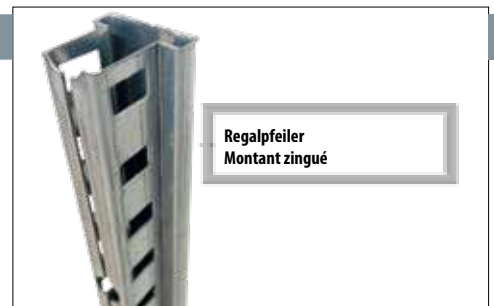
	Preis/Prix Nr./No.			<b>2.70</b> 920068			
--	-----------------------	--	--	-----------------------	--	--	--

### Regalpfeiler

Profiliertes Stahlprofil. Verzinkt

### Montant pour étagères zinguées

Acier profilé. Zingué



	H	1000	1500	1800	2000	2200	2500	3000	3500*
	Preis/Prix Nr./No.	<b>14.55</b> 920701	<b>23.60</b> 920702	<b>29.60</b> 920000	<b>27.30</b> 920001	<b>30.-</b> 920002	<b>39.75</b> 920003	<b>47.65</b> 920004	<b>55.70</b> 920005

\* auf Bestellung / sur commande

### Seitenstabilisator flach

Flacher Stahl. Verzinkt

### Raidisseur latéral plat

Acier plat. Zingué



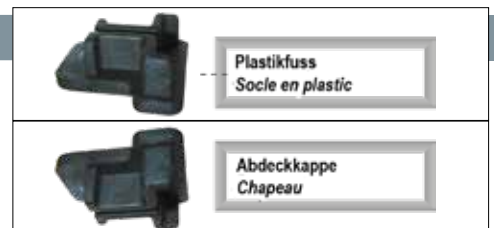
	T/P	300	400	500	600	800	1000
	Preis/Prix Nr./No.	<b>5.45</b> 920308	<b>6.70</b> 920309	<b>8.05</b> 920310	<b>10.60</b> 920311	<b>11.35</b> 920306	<b>12.85</b> 920307

### Plastikfuss / Abdeckkappe

Aus Kunststoff, schwarz, **SUVA**

### Pied / Chapeau

En plastic, noir, **CNA**



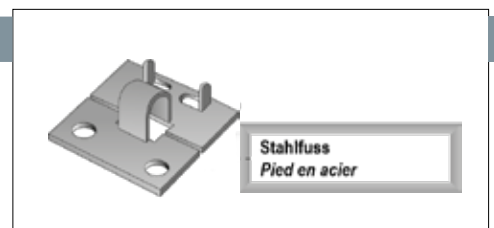
	Preis/Prix Nr./No.			<b>2.20</b> 920055			
--	-----------------------	--	--	-----------------------	--	--	--

### Stahlfuss

Stahl verzinkt, einfach und doppelt verwendbar.

### Pied en acier

En acier zingué, utilisation simple et double.



	Preis/Prix Nr./No.			<b>3.85</b> 920070			
--	-----------------------	--	--	-----------------------	--	--	--

# Zinkregale

verzinktes Stecksystem, stabil + preiswert, Fachboden verstellbar je 25 mm, kurzfristig lieferbar



## Etagères zinguées

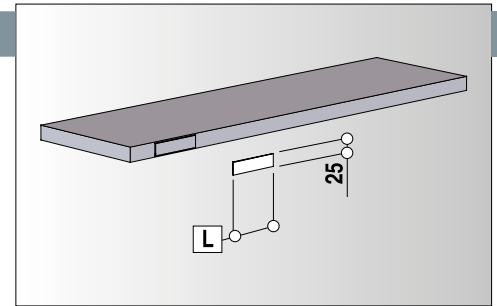
système sans vis, zingué, stable et à bon prix, tablettes ajustables chaque 25 mm, livrable du stock

### Beschriftungsfeld

Magnetisches Beschriftungsschild für beschriftete Papierstreifen.  
Haftet auf allen Fachböden.

Ruban magnétique pour papier écrit.  
Donne possibilité de chiffrer vos articles.  
Se fixe sur toutes les tablettes.

			<b>60</b>			
	Preis/Prix Nr./No.		<b>1.20</b> 920080			



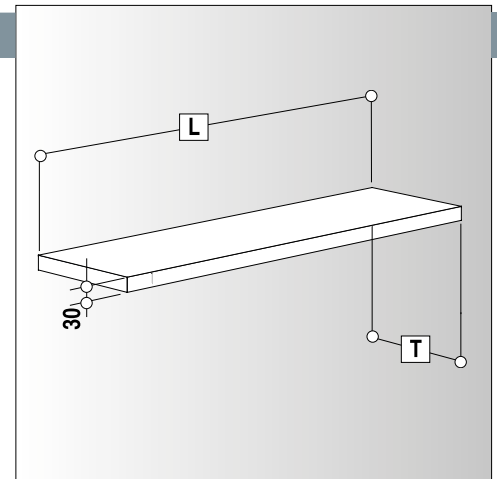
### Fachbodenteil

Profiliertes Stahlblech mit Sicherheitsabbug.  
Verzinkt. Ohne Fachbodenträger. Compl. s. Seite 25.

### Pièce de tablette

En acier profilé, zingué.  
Sans supports. Compl. v. page 25.

L	T/P	100	200	300		
<b>400</b>	Preis/Prix Nr./No.	<b>6.10</b> 936190	<b>7.80</b> 936201			
<b>600</b>	Preis/Prix Nr./No.	<b>8.40</b> 936195	<b>11.10</b> 936203			
<b>850</b>	Preis/Prix Nr./No.	<b>14.75</b> 920101	<b>20.-</b> 920104	<b>26.30</b> 920107		
<b>1000</b>	Preis/Prix Nr./No.	<b>17.15</b> 920102	<b>22.90</b> 920105	<b>30.20</b> 920108		
<b>1150</b>	Preis/Prix Nr./No.	<b>19.60</b> 920103	<b>25.90</b> 920106	<b>34.30</b> 920109		
<b>1300</b>	Preis/Prix Nr./No.	<b>22.10</b> 920111	<b>28.90</b> 920112			
<b>1500</b>	Preis/Prix Nr./No.	<b>25.50</b> 920115	<b>33.10</b> 920116			



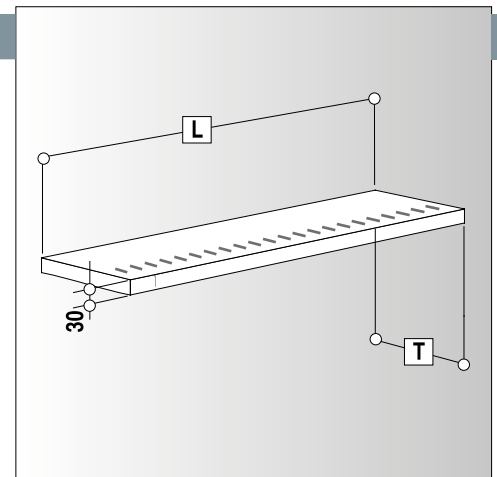
### Fachbodenteil "geschlitzt"

Geschlitztes Stahlblech mit Sicherheitsabbug.  
Verzinkt. Ohne Fachbodenträger. Compl. s. Seite 25.

### Pièce de tablette "trouée"

En acier profilé, zingué.  
Sans supports. Compl. v. page 25.

L	T/P	100	200			
<b>850</b>	Preis/Prix Nr./No.	<b>13.85</b> 920161	<b>21.80</b> 920164			
<b>1000</b>	Preis/Prix Nr./No.	<b>14.75</b> 920162	<b>22.75</b> 920165			
<b>1150</b>	Preis/Prix Nr./No.	<b>16.75</b> 920163	<b>27.80</b> 920166			
<b>1300</b>	Preis/Prix Nr./No.	<b>19.60</b> 920167	<b>29.25</b> 920168			



### Fachbodenträger

#### Ausführung A, gerade

Für obersten Fachboden Typ A verwenden!

#### Type A, droit

Employer l'exécution droite pour la tablette de tête!

T/P	300	400	500	600	700	800	1000
Preis/Prix Nr./No.	<b>4.50</b> 920202	<b>5.30</b> 920203	<b>6.30</b> 920204	<b>7.45</b> 920205	<b>8.55</b> 920206	<b>9.05</b> 920207	<b>18.95</b> 920208

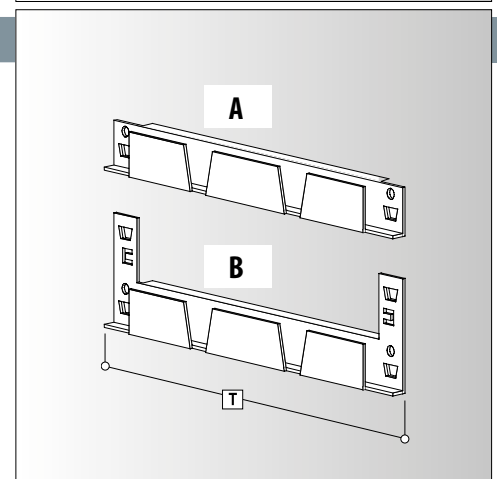
#### Ausführung B

Verstärkte Ausführung

#### Type B

Exécution renforcée

T/P	300	400	500	600	700	800	1000
Preis/Prix Nr./No.	<b>4.50</b> 920212	<b>5.30</b> 920213	<b>6.30</b> 920214	<b>7.45</b> 920215	<b>8.55</b> 920216	<b>9.55</b> 920217	<b>18.95</b> 920218



# Verschiebe- und Rollregale = mehr Platz auf weniger Fläche

manuell, mit Kurbel oder elektrisch verschiebbar



# Étagères sur chariots = gagner de la place sur moins d'espace

déplaçable manuellement, avec manivelle ou électrique

## Effiziente Raumnutzung

### Platzgewinn bis 90%

geeignet für:

- Zinkregale
- Pneuregale
- Weitspannregale
- Palettenregale
- Kragarmregale

## Utilisation efficace de l'espace

### Bénéfice d'espace jusqu'à 90%

Convient pour:

- Étagères zinguées
- Étagères à pneus
- Étagères de grande portée
- Étagères à palettes
- Étagères à bras libres

## Preise auf Anfrage

Für Projekte beraten wir Sie auch gerne vor Ort.

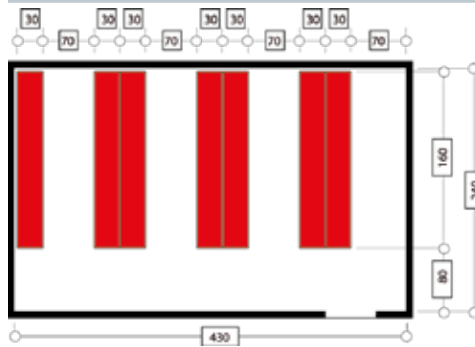
Verlangen Sie ein unverbindliches Angebot.

## Prix sur demande

Pour des projets, nous vous conseillons sur place.

Demandez une offre sans engagement.

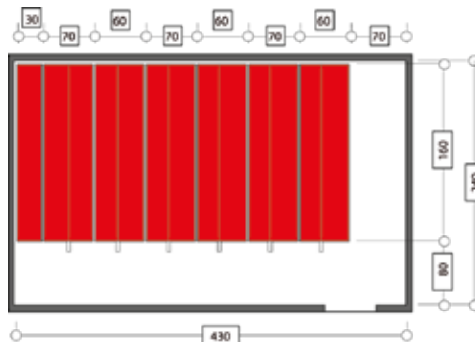
### Platzverlust bei festen Regalen



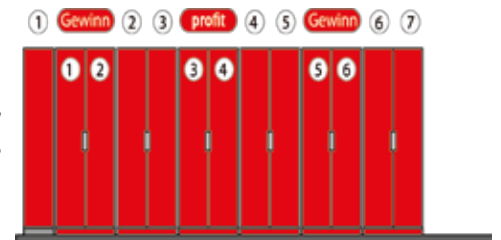
### Perte d'espace avec des étagères fixes



### Platzgewinn mit verschiebbaren Regalen



### Gain d'espace avec des étagères coulissantes



## Das Baukastensystem

## Le système

### Beispiel:

### Wagenaufbau mit Zinkregalen

- als Lagerregal mit Zubehör (s. unten)
- als Archivregal

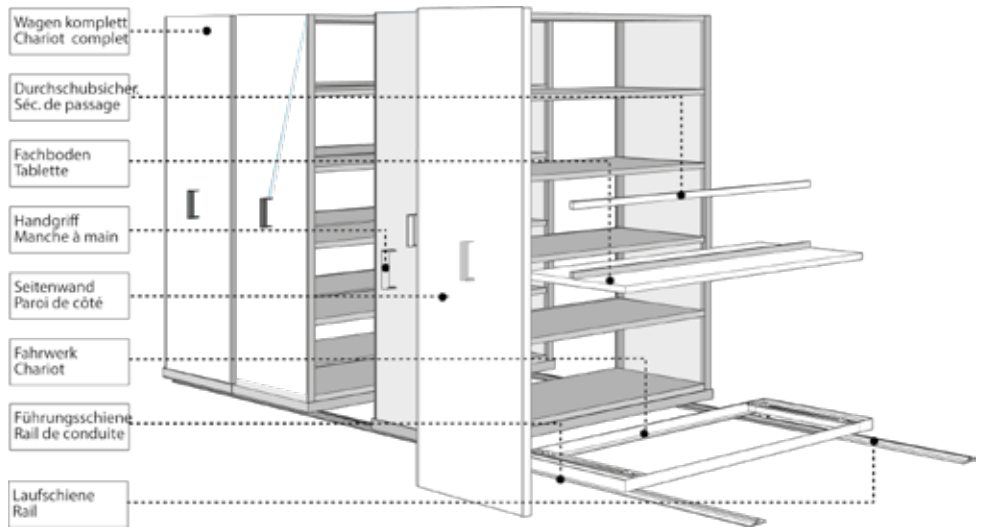
Beispiel: L=3200, T=600, H=2050 mm = 560 Ordner

### Exemple:

### Construction d'étagères zinc sur chariots

- comme étagère de stockage avec des accessoires (voir ci-dessous)
- comme étagère d'archive

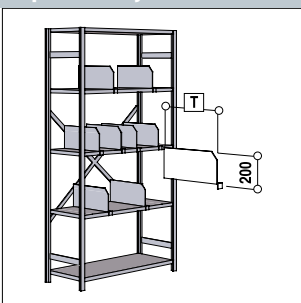
Exemple: L=3200, T=600, H=2050 mm = 560 classeurs



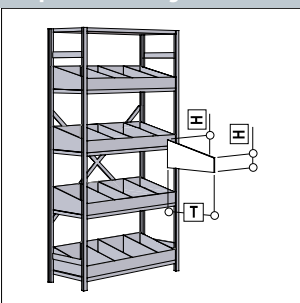
## Zubehör

## Accessoires

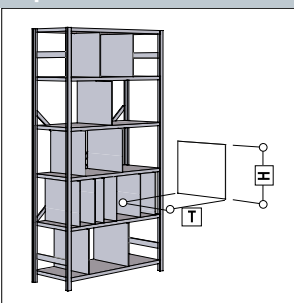
### Schiebetrennwände Séparations ajustables



### Lagerwannen Baquet de stockages



### Stecktrennwand Séparation verticale



Die Bodenbelastungen sind bauseits zu garantieren. Die Bodengenauigkeit darf +/- 1 cm nicht überschreiten, da sonst Schienenunterbau-Konstruktionen nötig werden.

Les charges utiles sont à garantir par le chantier. La précision +/- 1 cm ne peut pas être dépassée dans le cas il est nécessaire de corriger le plancher.

# Pneuregal PR

Rahmen verzinkt, Träger perlgrau RAL 7035

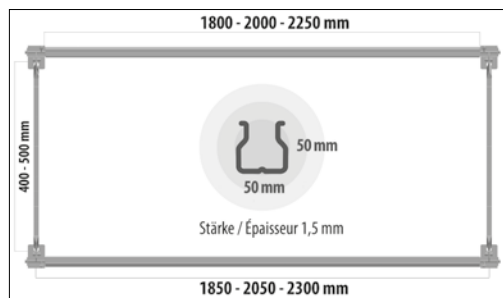
## Etagères à pneus PR

Echelles zinguées, porteurs gris perle RAL 7035



### Produkteigenschaften

- Geeignet für Pneu und Räder
- Einfache Montage, stabil und preiswert
- Passend zu Schiebe- oder Kurbelwagen
- Träger verstellbar je 50 mm
- Nutzlast bis 4500 kg pro Rahmen
- Knickfreie Länge (Rahmen) 1,0 m
- Appropriée pour pneus et roues
- Montage facile, stable et à bon prix
- Correspond pour chariot coulissant ou à manivelle
- Porteurs ajustables chaque 50 mm
- Charge utile jusqu'à 4500 kg par échelle
- Longueur sans pli (échelle) 1,0 m



### Caractéristiques des produits

### Grundregal Pneuregal PR

### Élément de base pour pneus PR

2 Regalrahmen komplett, X Trägerpaare (s. unten)

2 Echelles complètes, X Paires de porteurs (v. ci-dessous)

L T / P 400	Tragkraft/Paar Charge utile/paire	1800 240 kg	2000 210 kg	2250 180 kg	Trägerpaare Paires de porteurs
H = 2000	Preis/Prix Nr./No. Ø Anzahl Pneu Ø nombre pneus	466.25 942606 24	498.35 942607 27	511.30 942608 32	3
H = 2750	Preis/Prix Nr./No. Ø Anzahl Pneu Ø nombre pneus	622.45 942706 32	665.25 942707 36	682.55 942708 40	4



### Anbauregal Pneuregal PR

### Élément supplémentaire pour pneus PR

1 Regalrahmen komplett, X Trägerpaare (s. unten)

1 Echelle complète, X Paires de porteurs (v. ci-dessous)

L T / P 400	Tragkraft/Paar Charge utile/paire	1800 240 kg	2000 210 kg	2250 180 kg	Trägerpaare Paires de porteurs
H = 2000	Preis/Prix Nr./No. Ø Anzahl Pneu Ø nombre pneus	360.75 942616 24	392.85 942617 27	405.80 942618 32	3
H = 2750	Preis/Prix Nr./No. Ø Anzahl Pneu Ø nombre pneus	481.35 942716 32	524.20 942717 36	541.45 942718 40	4



### Bodenanker - Nicht inbegriffen

Die Rahmen werden mit je 2 Bolzenankern M 10 x 86 mm diagonal im Boden verschraubt.

Preis/Prix  
3.15

### Boulons ancrés - Non inclus

Les échelles sont vissées diagonale dans le sol avec deux boulons ancrés M 10 x 86 mm.

Nr./No.  
936112



Regale, bei denen das Verhältnis Regaltiefe zu Regalhöhe grösser ist als 1:5 (z.B. 400x2500), müssen verankert werden. Bei Einfachregalen 2 Bolzenanker pro Regalrahmen, bei Doppelregalen 2 Bolzenanker pro Regalrahmenpaar (aussen).

Il est impératif d'ancrer les rayonnages au sol dont le rapport entre la profondeur et la hauteur est supérieur à 1:5 (p.e. 400x2500 mm).

Pour étagères simples 2 boulons par échelle, pour étagères doubles 2 boulons par paire d'échelles (extérieur).



**Immer mitbestellen** (SUVA-Vorschrift)  
**Toujours commander** (Prescription CNA)

Belastungsschild  
Plaque de charge utile

Preis/Prix  
Nr./No.

18.70  
934389

# Pneuregal

Rahmen verzinkt, Träger perlgrau RAL 7035

## Etagères à pneus

Echelles zinguées, porteurs gris perle RAL 7035



### Rahmen Pneuregal PR

### Echelles pour étagères à pneus PR

verzinkt

2 Regalpfeiler, 2 Stahlfüsse

X Traversen + Diagonalen (gem. Montagediagramm)

zinguées

2 Montants, 2 Pieds en acier

X Traverses + diagonales (selon instruction de montage)

H	T/P	400	500		
2000	Preis/Prix Nr./No.	105.50 936511	124.20 936512		
2750	Preis/Prix Nr./No.	141.05 936523	142.35 936524		



### Träger für Pneus

### Porteurs pour pneus

Lackiert, perlgrau RAL 7035

Einhängelaschen und Sicherungsbolzen

Laqués, gris perle RAL 7035

avec fixation rapide et boulons de sécurité

L	1800	2000	2250		
Tragkraft Charge utile	240 kg*	210 kg*	180 kg*		* Tragkraft pro Trägerpaar
Preis/Prix Nr./No.	42.55 936623	47.90 936624	50.05 936625	Preis je Träger Prix par porteur	* Charge utile par paire porteurs



### Zubehör: Trennbügel für Pneus

### Accessoires: Séparateur pour pneus

Lackiert, perlgrau RAL 7035

Laqués, gris perle RAL 7035

	H = 500 mm T/P = 400 mm				
Preis/Prix Nr./No.	59.- 936910				



### Träger für Einlegeböden

### Porteurs pour tablettes à introduire

Lackiert, perlgrau RAL 7035

Einhängelaschen und Sicherungsbolzen

Laqués, gris perle RAL 7035

avec fixation rapide et boulons de sécurité

L	1800	2000	2250		
Tragkraft Charge utile	384 kg*	324 kg*	565 kg*		* Tragkraft pro Trägerpaar
Preis/Prix Nr./No.	37.35 936633	40.50 936634	60.20 936635	Preis je Träger Prix par porteur	* Charge utile par paire porteurs



### Einlegeböden

### Tablettes à introduire

Bestehend aus verzinkten Stahltablaren, 100 oder 125 mm breit Se compose des tablettes de 100 ou 125 mm de largeur

T/P	L	1800	2000	2250	
400	Preis/Prix Nr./No.	84.- 936732	93.30 936726	104.95 936729	
500	Preis/Prix Nr./No.	92.10 936735	100.75 936725	113.95 936739	



Alternativ können Einlegeböden aus Holz (19 mm) verwendet werden.  
Alternativement, des panneaux de bois (19 mm) peuvent être utilisés.

### Anfahrerschutz

### Protection contre choc

Eckschutz: Vorschrift SUVA

Stahlkonstruktion lackiert, gelb

Protection de coin: prescription CNA

Construction en acier, laquée jaune

		400			
	Preis/Prix Nr./No.	114.35 926130			



**Bolzenanker für Eck-/Anfahrsschütze - Nicht inbegriffen**

Die Anfahrsschütze werden mit 4 Stk., die Eckenfahrsschütze mit 3 Stk. Bolzenankern M 12x116 mm im Boden verschraubt.

Preis/Prix  
4.20

**Boulons ancrés pour protections de coins - Non inclus**

Les protections sont montées avec 4 boulons ancrés et les protections de coins avec 3 boulons dans le sol ancrés M 12x116 mm.

Nr./No.  
924703





# Pneuregal

Rahmen verzinkt, Träger perlgrau RAL 7035

## Etagères à pneus

Echelles zinguées, porteurs gris perle RAL 7035



### Distanzhalter

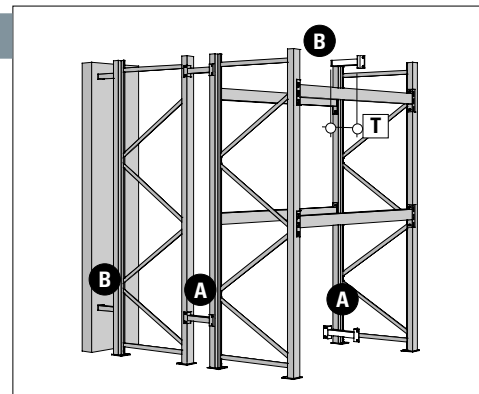
### Fixation de distance

Stahlkonstruktion verzinkt

Construction en acier, zinguée

A) Distanzhalter für Rahmen		A) Fixation de distance pour échelles			
effekt. Distanz mm	250				Distance nette mm
Preis/Prix	13.10				
Nr./No.	927150				

B) Distanzhalter zu Wand		B) Fixation de distance murale			
effekt. Distanz mm	200		250		Distance nette mm
Preis/Prix	9.20		11.05		
Nr./No.	927160		927165		



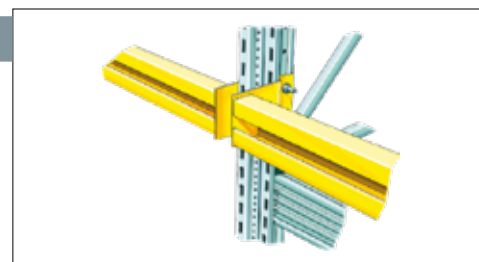
### Durchschubsicherung

### Anti-Débordement

Stahlblech lackiert, gelb  
Verhindert ein Durchschieben der Paletten.  
Eignet sich auch zur Montage von Holz-  
wänden und Fassaden

Construction en acier, laqué jaune  
Évite de déborder des palettes.  
Idéal pour le montage des murs en bois  
et des façades.

	1800				
Preis/Prix	92.80				
Nr./No.	927422				



# Pneuregal PR auf Rollen

Rahmen verzinkt, Träger perlgrau RAL 7035

## Chariot porte pneus PR

Echelles zinguées, porteurs gris perle RAL 7035



### Produkteigenschaften

### Caractéristiques des produits

#### Pneuregal PR mobil L/T/H 1250 x 400 x 1750 mm

- Geeignet für ca. 12 Stk. Pneus oder Räder
- Einfache Montage, stabil und preiswert
- Nutzlast 150 kg/Trägerpaar
- Träger verstellbar je 50 mm
- Pfeilerprofil 50x50 mm - Stärke 1,5 mm



#### Etagères pneu mobile PR L/P/H 1250 x 400 x 1750 mm

- Appropriée pour env. 12 pcs. de pneus ou roues
- Montage facile, stable et à bon prix
- Charge utile 150 kg/paire de porteurs
- Porteurs ajustables chaque 50 mm
- Profil des montants 50 x 50 mm – épaisseur 1,5 mm



Das Regal ist aus Sicherheitsgründen nur in diesen Abmessungen lieferbar.  
Pour des raisons de sécurité, le chariot n'est disponible que dans ces dimensions.

#### Pneuregal PR mobil

Bestehend aus:

- 2 Rahmen PR H 1750 x T 400 mm, verzinkt, mit Spezialfüßen für Rollen
- 4 Träger PR L 1250 mm, RAL 7035
- 2 Bockrollen Ø 100 mm
- 2 Lenkrollen mit Bremse Ø 100 mm

#### Etagères pneu mobile PR

Composé de:

- 2 échelles PR H 1750 x P 400 mm, zinguées, avec platines spéciales pour roues
- 4 porteurs PR L 1250 mm, RAL 7035
- 2 roues fixes Ø 100 mm
- 2 roues pivotantes avec frein Ø 100 mm

Bestell-Nr.	937300	<b>490.-</b>	Aktionspreis Prix action	anstatt au lieu de	696.40
-------------	--------	--------------	-----------------------------	-----------------------	--------

### Weitspannregal / Pneuregal PR



#### Vorteile Weitspannregal

Die interessante Alternative!

Die grosse Spannweite ermöglicht Ihnen das Einlagern von sperrigen Gütern und Grosspackungen auf Trägern oder Fachböden.

Durch die längere Distanz der Rahmen passen auch grössere Einheiten ins Regal.

#### Avantages

L'alternative intéressante!

La grande longueur de la portée vous offre des possibilités de stocker des articles ou cartons extra larges sur des porteurs ou tablettes.

Il est aussi possible de stocker des unités plus grandes dans l'étagère.

### Etagères de grande portée / Etagères à pneus PR



#### Stabilität

Durch die robusten Rahmen und Träger ist eine hohe Eigenstabilität gewährleistet. Eine Befestigung an Wand oder Decke ist nicht nötig.

Beispiel der Belastung eines Fachbodens WS-Regal:  
400 x 1600 mm = 750 kg.

#### Stabilité

La construction des cadres et porteurs vous garantie une grande stabilité. Une fixation au mur ou plafond n'est pas nécessaire.

Exemple charge utile d'une tablette étagère WS:  
400 x 1600 mm = 750 kgs.

#### Konstruktion

Die Träger lassen sich alle 25 mm (Pneuregal PR alle 50 mm) einfach einhängen, so dass Sie die Fachbodenabstände Ihres Regals individuell anpassen können.

Zwischen die Träger können nachträglich Einlegeböden oder Holzplatten eingelegt werden!

#### Construction

Les porteurs se raccrochent tous les 25 mm (étagère à pneus PR tous les 50 mm), ceci vous permet de monter les tablettes individuellement.

Les tablettes supplémentaires ou des panneaux de bois se raccrochent aussi plus tard sans problèmes.



#### Grosse Lagerkapazität auf kleinem Raum

Nutzen Sie den Platz optimal aus!

Durch drei verschiedene Höhen und vier verschiedene Tiefen passt sich das Weitspannregal an die räumlichen Gegebenheiten an.

Unsere Weitspannregale können auch auf Kurbel- oder Handverschiebewagen montiert werden, so erreicht man eine optimale Raumausnutzung von über 90%

#### Grande capacité de stockage

Profitez du rendement de stockage dans votre local.

Par 3 hauteurs différentes et 4 possibilités de profondeurs les étagères s'adaptent à votre local.

Les étagères de grande portée se montent également sur des chariots à courbes ou à main. Le rendement de stockage dans un local est de plus de 90%.

# Weitspannregale, verzinkt

Leichtpalettenregale

## Etagères de grande portée, zinguées

Etagères à palettes pour charges légères



Regalbauteile

Éléments pour étagères

Für mittlere Belastungen

- verzinkte Ausführung

- ab Lager lieferbar

- knickfreie Länge (Rahmen) 1,0 m

Pour des charges moyennes

- exécution zinguée

- livrable du stock

- Longueur sans pli (échelle) 1,0 m



Regale, bei denen das Verhältnis Regaltiefe zu Regalhöhe grösser ist als 1:5 (z.B. 400x2500) müssen verankert werden. Bei Einfachregalen 2 Bolzenanker pro Regalrahmen, bei Doppelregalen 2 Bolzenanker pro Regalrahmenpaar (ausssen).

Il est impératif d'ancrer les rayonnages au sol dont le rapport entre la profondeur et la hauteur est supérieure à 1:5 (p.e. 400x2500 mm).

Pour étagères simples 2 boulons par échelle, pour étagères doubles 2 boulons par pair d'échelles (extérieur).



**Immer mitbestellen (SUVA-Vorschrift)**  
**Toujours commander (Prescription CNA)**

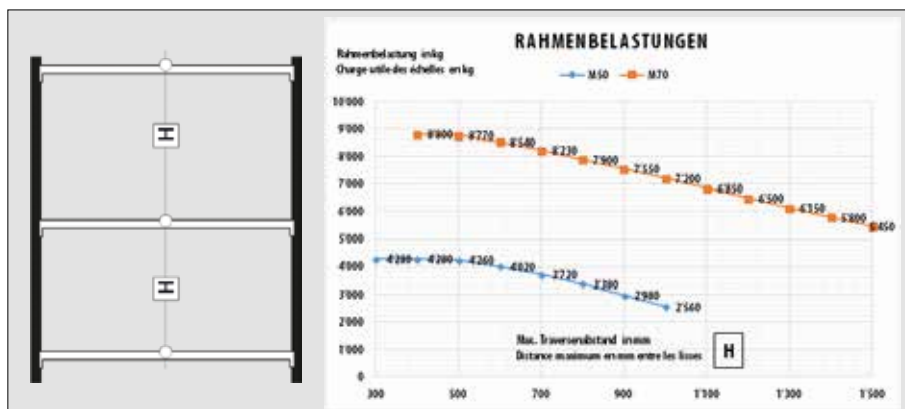
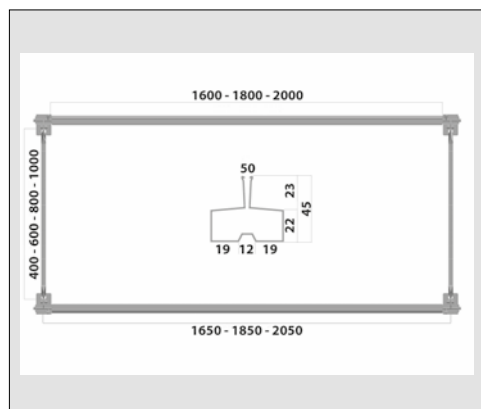
**Belastungsschild**  
**Plaque de charge utile**

Preis/Prix  
Nr./No.

**18.70**  
**934388**

### Belastungen und Masse

### Charges et mesures



Für höhere Gewichte und Längen verwenden Sie Palettenregale "Master" (siehe Katalog Seite 43)  
Pour d'autres charges et longueurs veuillez consulter la page 43 (étagères "Master").

#### Bodenanker - Nicht inbegriffen

Die Rahmen werden mit je 2 Bolzenankern M 8 x 71 mm diagonal im Boden verschraubt.

Preis

Nr.

**1.85**

924706

#### Boulons ancrés - Non inclus

Les échelles sont vissées diagonale dans le sol avec deux boulons ancrés M 8 x 71 mm.

Prix

No.

# Weitspannregale, verzinkt

Leichtpalettenregale

## Etagères de grande portée, zinguées

Etagères à palettes pour charges légères



### Grundregal 1950 Höhe (H)

### Élément de base 1950 hauteur (H)

2 Regalrahmen komplett,  
3 Trägerpaare / + 3 Einlegeböden

2 Echelles complètes  
3 paires de porteurs / + 3 tablettes à insérer

T/P	L	Fachlast Charge	OHNE Einlegeboden SANS tablettes à insérer			MIT Einlegeboden AVEC tablettes à insérer		
			1600 750 kg	1800 700 kg	2000 650 kg	1600 750 kg	1800 700 kg	2000 650 kg
400	Preis/Prix Nr./No.		444.20 939105	452.95 939106	481.80 939107	631.– 937501	663.10 937601	715.30 937701
600	Preis/Prix Nr./No.		453.50 939503	462.25 939603	491.10 939703	719.40 937503	761.40 937603	823.50 937703
800	Preis/Prix Nr./No.		467.– 939505	475.75 939605	504.60 939705	821.15 937505	874.15 937605	947.30 937705
1000*	Preis/Prix Nr./No.		480.50 939506	489.25 939606	518.10 939706	1'029.75 937506	1'107.15 937606	1'204.65 937706



### Grundregal 2550 Höhe (H)

### Élément de base 2550 hauteur (H)

2 Regalrahmen komplett,  
4 Trägerpaare / + 4 Einlegeböden

2 Echelles complètes  
4 paires de porteurs / + 4 tablettes à insérer

T/P	L	Fachlast Charge	OHNE Einlegeboden SANS tablettes à insérer			MIT Einlegeboden AVEC tablettes à insérer		
			1600 750 kg	1800 700 kg	2000 650 kg	1600 750 kg	1800 700 kg	2000 650 kg
400	Preis/Prix Nr./No.		586.25 939205	597.90 939206	636.40 939207	835.30 937511	878.10 937611	947.70 937711
600	Preis/Prix Nr./No.		600.95 939513	612.60 939613	651.10 939713	955.50 937513	1'011.50 937613	1'094.30 937713
800	Preis/Prix Nr./No.		619.95 939515	631.65 939615	670.10 939715	1'092.15 937515	1'162.85 937615	1'260.35 937715
1000*	Preis/Prix Nr./No.		638.55 939516	650.20 939616	688.70 939716	1'370.85 937516	1'474.05 937616	1'604.10 937716



### Grundregal 3000 Höhe (H)

### Élément de base 3000 hauteur (H)

2 Regalrahmen komplett,  
5 Trägerpaare / + 5 Einlegeböden

2 Echelles complètes  
5 paires de porteurs / + 5 tablettes à insérer

T/P	L	Fachlast Charge	OHNE Einlegeboden SANS tablettes à insérer			MIT Einlegeboden AVEC tablettes à insérer		
			1600 750 kg	1800 700 kg	2000 650 kg	1600 750 kg	1800 700 kg	2000 650 kg
400	Preis/Prix Nr./No.		724.50 939305	739.10 939306	787.20 939307	1'035.80 937521	1'089.30 937621	1'176.35 937721
600	Preis/Prix Nr./No.		744.05 939523	758.65 939623	806.75 939723	1'187.25 937523	1'257.25 937623	1'360.75 937723
800	Preis/Prix Nr./No.		766.75 939525	781.35 939625	829.45 939725	1'357.– 937525	1'445.35 937625	1'567.25 937725
1000*	Preis/Prix Nr./No.		787.70 939526	802.30 39626	850.40 939726	1'703.10 937526	1'832.15 937626	1'994.65 937726



\* Leichtpalettenregal / Etagère charges légères



Das Gewicht der Paletten pro Feld darf die Nutzlast der Rahmen (Seite 35) nicht übersteigen!  
Le poids des palettes par section ne doit jamais dépasser la charge des échelles (v. page 35)!

Einlegeboden verstellbar je 25 mm  
Tablettes ajustables chaque 25 mm

# Weitspannregale, verzinkt

Leichtpalettenregale

## Etagères de grande portée, zinguées

Etagères à palettes pour charges légères



### Anbauregal 1950 Höhe (H)

### Élément supplémentaire 1950 hauteur (H)

1 Rahmen komplett  
6 Träger / + 3 Einlegeböden

1 Echelle complète  
6 Porteurs / + 3 tablettes à insérer

T/P	L	Fachlast Charge	OHNE Einlegeboden SANS tablettes à insérer			MIT Einlegeboden AVEC tablettes à insérer		
			1600 750 kg	1800 700 kg	2000 650 kg	1600 750 kg	1800 700 kg	2000 650 kg
400	Preis/Prix Nr./No.		353.45 939115	362.20 939116	391.05 939117	540.25 938501	572.35 938601	624.55 938701
600	Preis/Prix Nr./No.		359.20 940503	367.95 940603	396.85 940703	625.15 938503	667.15 938603	729.25 938703
800	Preis/Prix Nr./No.		366.95 940505	375.70 940605	404.55 940705	721.10 938505	774.10 938605	847.25 938705
1000*	Preis/Prix Nr./No.		373.40 940506	383.45 940606	412.30 940706	923.90 938506	1'001.30 938606	1'098.85 938706



### Anbauregal 2550 Höhe (H)

### Élément supplémentaire 2550 hauteur (H)

1 Regalrahmen komplett  
8 Träger / + 4 Einlegeböden

1 Echelle complète  
8 Porteurs / + 4 tablettes à insérer

T/P	L	Fachlast Charge	OHNE Einlegeboden SANS tablettes à insérer			MIT Einlegeboden AVEC tablettes à insérer		
			1600 750 kg	1800 700 kg	2000 650 kg	1600 750 kg	1800 700 kg	2000 650 kg
400	Preis/Prix Nr./No.		468.25 939215	479.90 939216	518.40 939217	717.30 938511	760.10 938611	829.70 938711
600	Preis/Prix Nr./No.		477.10 940513	488.75 940613	527.25 940713	831.65 938513	887.65 938613	970.45 938713
800	Preis/Prix Nr./No.		487.90 940515	499.60 940615	438.05 940715	960.10 938515	1'030.80 938615	1'128.30 938715
1000*	Preis/Prix Nr./No.		498.50 940516	510.20 940616	548.65 940716	1'230.80 938516	1'334.05 938616	1'464.05 938716



### Anbauregal 3000 Höhe (H)

### Élément supplémentaire 3000 hauteur (H)

1 Regalrahmen komplett  
10 Träger / + 5 Einlegeböden

1 Echelle complète  
10 Porteurs / + 5 tablettes à insérer

T/P	L	Fachlast Charge	OHNE Einlegeboden SANS tablettes à insérer			MIT Einlegeboden AVEC tablettes à insérer		
			1600 750 kg	1800 700 kg	2000 650 kg	1600 750 kg	1800 700 kg	2000 650 kg
400	Preis/Prix Nr./No.		581.15 939315	595.75 939316	643.85 939317	892.45 938521	946.– 938621	1'033.– 938721
600	Preis/Prix Nr./No.		592.80 940523	607.40 940623	655.50 940723	1'036.05 938523	1'106.05 938623	1'209.55 938723
800	Preis/Prix Nr./No.		608.80 940525	620.40 940625	668.50 940725	1'196.– 938525	1'284.40 938625	1'406.25 938725
1000*	Preis/Prix Nr./No.		617.90 940526	632.50 940626	680.60 940726	1'533.30 938526	1'662.30 938626	1'824.85 938726



\* Leichtpalettenregal / Etagère charges légères



Das Gewicht der Paletten pro Feld darf die Nutzlast der Rahmen (Seite 35) nicht übersteigen!  
Le poids des palettes par section ne doit jamais dépasser la charge des échelles (v. page 35)!

# Weitspannregale, verzinkt

Leichtpalettenregale

## Etagères de grande portée, zinguées

Etagères à palettes pour charges légères



### Rahmen Weitspannregal

### Echelles pour étagères de grande portée

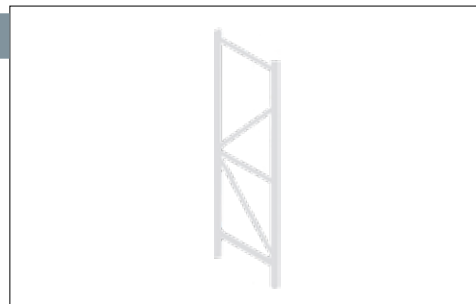
2 Regalpfiler, 2 Stahlfüsse

2 Montants, 2 Pieds en acier

X Traversen + Diagonalen (gem. Montagediagramm)

X Traverses + diagonales (selon instruction de montage)

H	Profil	T/P	400	600	800	1000
1950	M 50	Preis/Prix Nr./No.	90.75 936011	94.25 936013	100.05 936015	105.85 936016
2550	M 50	Preis/Prix Nr./No.	118.– 936017	123.85 936019	132.05 936021	140.05 936022
3000	M 50	Preis/Prix Nr./No.	143.35 936023	151.25 936025	160.95 936027	169.85 936028



### Träger Weitspannregal

### Porteurs pour étagères de grande portée

Verzinktes Stahlprofil mit Einhängelaschen und Sicherungsbolzen,  
Profilhöhe 81 mm, -breite 28 mm

Profils en acier avec fixation rapide et boulons  
de sécurité, Hauteur du profil 81 mm, largeur 28 mm

L	Profil	1600	1800	2000
Tragkraft Force utile	M 70	750 kg	660 kg	600 kg
Preis/Prix Nr./No.	pro Stück par pièce	43.10 936105	44.55 936106	49.35 936107

#### ACHTUNG / ATTENTION:

1 Distanzhalter je Trägerpaar mitbestellen.  
Commandez 1 pc. de fixation de distance  
par paire des porteurs.

Tragkraftangaben pro Paar  
Charge utile par paire

Preis je Träger / Prix par porteur



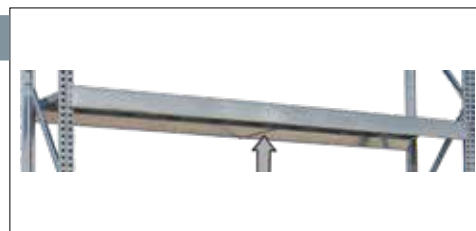
### Distanzhalter

### Fixation de distance

Distanzhalter müssen immer montiert werden,  
auch bei Verwendung von Einlegeböden

Les fixations de distance doivent être montés  
même s'il y a des tablettes

L	Profil	400	600	800	1000
Preis/Prix Nr./No.	M 50	1.40 936410	2.15 936412	2.80 936414	3.45 936415



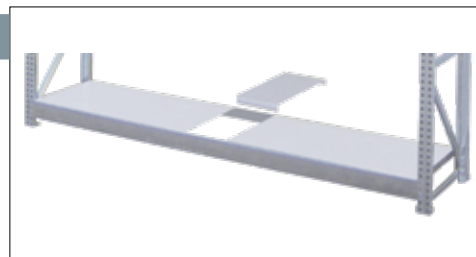
### Einlegeböden

### Tablettes à insérer

Bestehend aus verzinkten Stahltablaren, 200 mm breit

Se compose des tablettes de 200 mm de largeur

T/P	L		1600	1800	2000
400	Preis/Prix Nr./No.		62.27 936420	70.05 936432	77.85 936426
600	Preis/Prix Nr./No.		88.65 936422	99.70 936434	110.80 936428
800	Preis/Prix Nr./No.		118.05 936424	132.80 936436	147.55 936430
1000	Preis/Prix Nr./No.		183.10 936425	205.95 936437	228.85 936431



Alternativ können Einlegeböden aus Holz verwendet werden.  
Alternativement, des panneaux de bois peuvent être utilisés.

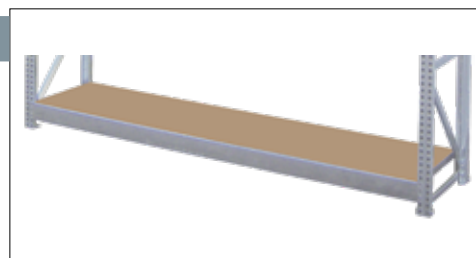
### Einlegeböden Holz (nur auf Bestellung)

### Tablettes à insérer, bois (seulement sur commande)

Spanplatte roh, 30 mm

Aggloméré brut, 30 mm

T/P	L	Profil	1600	1800	2000
400	Preis/Prix Nr./No.	M 50	37.85 936450	42.15 936462	45.95 936456
600	Preis/Prix Nr./No.	M 50	55.65 936452	61.60 936464	69.20 936458
800	Preis/Prix Nr./No.	M 50	74.60 936454	83.25 936466	91.90 936460
1000	Preis/Prix Nr./No.	M 50	92.45 936455	103.80 936467	114.60 936461



### Distanzhalter

### Fixation de distance

Rahmen/Rahmen Echelle/échelle	Preis/Prix Nr./No.	200 mm	16.25 936330	250 mm	17.55 936331
Rahmen/Wand Echelle/mur	Preis/Prix Nr./No.	300/450 mm	27.90 936335		



# Vertikalregal VR

zur vertikalen Lagerung von Langgut (Rohre, Profile, Bretter, etc.)



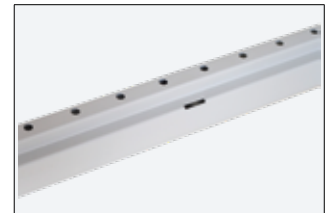
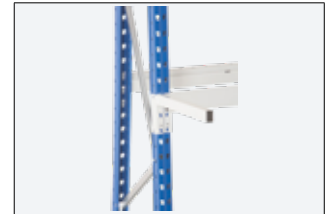
## Stockage vertical VR

Conçu pour le stockage vertical de charge longues (tubes, profiles, planches, etc.)

### Produkteigenschaften

- Einseitig oder doppelseitig lieferbar
  - Trennelemente optional
  - Rahmenprofil 50 x 50 mm - Stärke 1,5 mm
  - Träger verstellbar je 50 mm
  - Trennelemente verstellbar je 50 mm
  - Rahmen blau lackiert (RAL 5015), Sockel verzinkt
  - Träger und Trennelemente lackiert grau (RAL 7035)
  - Tragkraft: 340 mm - 130 kg / 500 mm - 110 kg
- 
- Livrable en simple ou double face
  - Séparations en option
  - Profil des échelles 50 x 50 mm – épaisseur 1,5 mm
  - Porteurs ajustables chaque 50 mm
  - Séparations ajustables chaque 50 mm
  - Echelles laquées bleu (RAL 5015), socle zingué
  - Porteur et séparations laqués gris (RAL 7035)
  - Capacité de charge : 340 mm - 130 kg / 500 mm - 110 kg

### Caractéristiques des produits



### Grundregal Vertikalregal VR - einseitig

### Élément de base stockage vertical VR - simple

#### H = 2500 mm mit 3 Trägern

2 Rahmen inkl. Sockel, mit 2 seitlichen Anschlägen  
Rahmen vormontiert geliefert (Sockel nicht montiert)

#### H = 2500 mm avec 3 porteurs

2 échelles socle incl., avec 2 butées latérales incl.  
Echelles livrées montée (socle pas monté)

L	T/P	340	500		
1500	Preis/Prix Nr./No.	869.70 942100	881.50 942110		
1800	Preis/Prix Nr./No.	906.– 942105	931.75 942115		



### Anbauregal Vertikalregal VR - einseitig

### Élément supplém. stockage vertical VR - simple

#### H = 2500 mm mit 3 Trägern

1 Rahmen inkl. Sockel  
Rahmen vormontiert geliefert (Sockel nicht montiert)

#### H = 2500 mm avec 3 porteurs

1 échelle socle incl.  
Echelles livrées montée (socle pas monté)

L	T/P	340	500		
1500	Preis/Prix Nr./No.	581.10 942200	617.45 942210		
1800	Preis/Prix Nr./No.	617.35 942205	667.75 942215		

### Grundregal Vertikalregal VR - doppelseitig

### Élément de base stockage vertical VR - double

#### H = 2500 mm mit je 3 Trägern

2 Rahmen inkl. Sockel, mit 2 seitlichen Anschlägen  
Rahmen vormontiert geliefert (Sockel nicht montiert)

#### H = 2500 mm avec 3 porteurs par côté

2 échelles socle incl., avec 2 butées latérales incl.  
Echelles livrées montée (socle pas monté)

L	T/P	340	500		
1500	Preis/Prix Nr./No.	1'335.05 942120	1'417.10 942130		
1800	Preis/Prix Nr./No.	1'407.55 942125	1'517.60 942135		

### Anbauregal Vertikalregal VR - doppelseitig

### Élément supplém. stockage vertical VR - double

#### H = 2500 mm mit je 3 Trägern

1 Rahmen inkl. Sockel  
Rahmen vormontiert geliefert (Sockel nicht montiert)

#### H = 2500 mm avec 3 porteurs par côté

1 échelle socle incl.  
Echelles livrées montée (socle pas monté)

L	T/P	340	500		
1500	Preis/Prix Nr./No.	960.– 942220	1'061.95 942230		
1800	Preis/Prix Nr./No.	1'032.50 942225	1'162.50 942235		



# Vertikalregal VR

zur vertikalen Lagerung von Langgut (Rohre, Profile, Bretter, etc.)

## Stockage vertical VR

Conçu pour le stockage vertical de charge longues (tubes, profiles, planches, etc.)



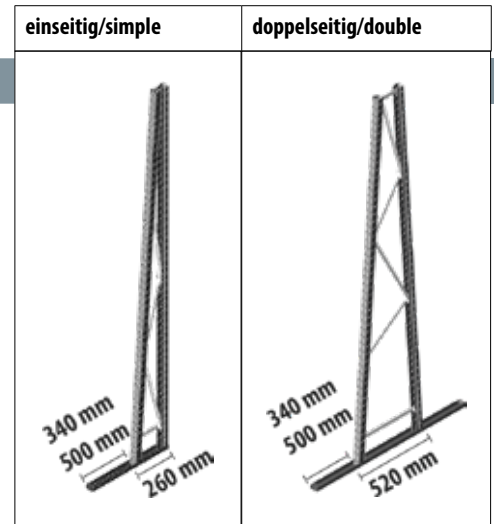
### Rahmen zu Vertikalregal VR - konisch

### Echelle pour stockage vertical VR - conique

Rahmen inkl. Fuss, blau lackiert (RAL 5015)  
Rahmen vormontiert geliefert

Echelle, embase incl., laqué bleu (RAL 5015)  
Echelles livrées montée

		einseitig / simple		doppelseitig / double	
T/P	H	2500	3000	2500	3000
340	Preis/Prix Nr./No.	232.05 942300	265.70 942310	261.85 942320	296.20 942330
500	Preis/Prix Nr./No.	236.– 942305	269.10 942315	268.70 942325	303.– 942335



### Sockel zu Vertikalregal VR - verzinkt

1

### Socle pour stockage vertical VR - zingué

1 Sockel pro Regalseite notwendig  
(zu montieren auf den Rahmenfüssen)

1 socle par face de l'étagère obligatoire  
(à monter sur les embasses)

T/P	L	1500	1800		
340	Preis/Prix Nr./No.	163.40 942350	190.10 942360		
500	Preis/Prix Nr./No.	230.75 942355	271.45 942365		



### Anschlag seitlich zu Vertikalregal VR - verzinkt

2

### Butée latérale pour stockage vertical VR - zinguée

1 Anschlag pro Rahmen notwendig  
(am Anfang und Ende des Regals)

1 butée par échelle obligatoire  
(au début et à la fin de l'étagère)

T/P	340	500		
Preis/Prix Nr./No.	56.60 942370	62.95 942375	Preis pro Paar Prix par paire	

### Träger zu Vertikalregal VR - verzinkt

### Lisses pour stockage vertical VR - zinguée

Träger gelocht alle 50 mm, 65 x 36 mm  
grau lackiert (RAL 7035)

Lisse feuillure, perforée chaque 50 mm, 65 x 36 mm  
laqué gris (RAL 7035)

L	1500	1800		
Preis/Prix Nr./No.	61.90 942400	65.10 942410		



### Bodenanker - Nicht inbegriffen

Die Rahmen werden mit jeweils 2 Bolzenankern M 10 x 86 mm (einseitig) oder 3 Bolzenankern (doppelseitig) im Boden verschraubt.

Preis/Prix  
3.10

### Boulons ancrés - Non inclus

Les échelles sont vissées dans le sol avec deux boulons ancrés M 10 x 86 mm (simple) ou 3 boulons ancre (double).

Nr./No.  
936112





## Vertikalregal VR

zur vertikalen Lagerung von Langgut (Rohre, Profile, Bretter, etc.)



### Stockage vertical VR

Conçu pour le stockage vertical de charge longues (tubes, profiles, planches, etc.)

#### Trennelemente (Bogen) zu Vertikalregal VR

#### Séparations (arceau) pour stockage vertical VR

Bogen vertikal, H 750 x T 500 mm, Ø 20 mm  
grau lackiert (RAL 7035)

Arceau vertical, H 750 x P 500 mm, Ø 20 mm  
laqué gris (RAL 7035)

		links aussen extrémité gauche	Mitte intermédiaire	rechts aussen extrémité droite	
	Preis/Prix Nr./No.	<b>56.60</b> 942550	<b>76.15</b> 942545	<b>56.60</b> 942540	



#### Trennelemente (Rohr) zu Vertikalregal VR

#### Séparations (tube) pour stockage vertical VR

Vierkantrrohr, H 35 x B 20 mm  
grau lackiert (RAL 7035)

Tube carré, H 35 x L 20 mm  
laqué gris (RAL 7035)

T/P		links aussen extrémité gauche	Mitte intermédiaire	rechts aussen extrémité droite	
<b>350</b>	Preis/Prix Nr./No.	<b>13.85</b> 942518	<b>21.60</b> 942517	<b>13.85</b> 942500	
<b>500</b>	Preis/Prix Nr./No.	<b>16.55</b> 942530	<b>24.80</b> 942525	<b>16.55</b> 942520	



- Die Trennelemente aussen werden am Rahmen montiert
- Die Trennelemente Mitte werden auf dem gelochten Träger montiert
- Les séparations d'extrémité se fixent sur les montants d'échelles
- Les séparations intermédiaires se fixent sur les lisses perforées

#### Etikettenhalter zu Vertikalregal VR

#### Porte-étiquettes pour stockage vertical VR

Draht Ø 6 mm, Etikette H 60 x L 90 mm  
grau lackiert (RAL 7035)

Fil Ø 6 mm, étiquette H 60 x L 90 mm  
laqué gris (RAL 7035)

T/P		links aussen extrémité gauche	Mitte intermédiaire	rechts aussen extrémité droite	
<b>350</b>	Preis/Prix Nr./No.	<b>24.05</b> 942570	<b>31.80</b> 942565	<b>24.05</b> 942560	
<b>500</b>	Preis/Prix Nr./No.	<b>28.65</b> 942590	<b>35.45</b> 942585	<b>28.65</b> 942580	



# Palettenregale, verzinkt

Für schwere Lasten, Stahlkonstruktion, einfache Montage, diverses Zubehör, kurzfristig lieferbar

## Etagères à palettes, zinguées

Pour des grandes charges, construction en acier, zinguée, facile à monter, accessoires divers, livrable à court terme



### Produkteigenschaften

**ACHTUNG:** Lieferbedingung für Palettenregale: ab Müllheim

**ATTENTION:** Condition de livraison pour étagères à palettes: départ Müllheim



### Caractéristiques des produits

**ACHTUNG: nicht kompatibel mit VARIANT**  
**ATTENTION: pas compatible avec VARIANT**

#### Vorteile der verzinkten Palettenregale MASTER

Ein professionelles Regal zur effizienten Lagerung von Paletten. Vielseitig einsetzbar durch die Verwendung von Einlegeböden. Es sind alles Passelemente, welche zusammengefügt werden und elastisch sind. Keine Schweissstellen, die brechen können, keine Farbe, die abblättert und Rost entstehen lässt. Deshalb ist eine Verwendung innen und aussen möglich.

#### Les avantages des étagères à palettes MASTER

Un système professionnel pour un stockage de palettes. Multiple usage par la mise des tablettes. Le système n'a pas de soudures qui peuvent être défectueuses et rouiller. Ceci vous permet de monter les étagères à l'intérieur et à l'extérieur.

#### Qualität

Rahmen, Träger und Tablette werden aus verzinktem Blech gefertigt. Durch die gezielten, mehrfachen Versteifungen erhalten Sie ein sehr robustes, langlebiges und einfach verstellbares Paletten-Regal. Hochregale bis 30 m Höhe möglich.

#### Qualité

Les cadres, porteurs et tablettes sont fabriqués en acier galvanisé. Par les renforts, vous aurez une étagère avec une longue durée de vie qui s'adapte à vos besoins parfaitement. Étagères jusqu'à une hauteur de 30 m possible.

#### Konstruktion

Die Träger lassen sich alle 50 mm einfach ein- oder umhängen, so dass Sie die Trägerabstände Ihres Regals individuell Ihren Gütern anpassen können. Zwischen die Träger können auch nachträglich Einlegeböden eingelegt werden!

#### Construction

Les porteurs se raccrochent tous les 50 mm, ceci vous permet de monter les porteurs individuellement d'après votre marchandise ou palettes. Les tablettes supplémentaires se raccrochent aussi plus tard sans problèmes.



#### Stabilität

Die „Brückenbauweise“ garantiert eine sehr hohe Stabilität. Unsere Palettenregale können auch als Konstruktionen für Bühnenunterbauten oder gar als Hallen-Konstruktion genutzt werden.

Die Rahmen werden meist mit 2 Bolzenankern am Boden verschraubt.

#### Stabilité

La construction qui ressemble à la construction d'un pont. Ceci garantie une très haute stabilité qui s'utilise comme construction pour une mézannine et élimine toute construction métallique zinguée.

Les cadres seront fixés avec 2 boulons au sol.

#### Besonderheit

Einfache Montage der Rahmen durch Verschraubung im Baukastensystem. Dies spart viel Platz beim Transport.

#### Spécialités

Montage facile des échelles car la fixation par des vis. Vous économisez beaucoup de place en transport.

#### Zubehör

Vielseitiges Zubehör wie Anfahrerschutz, Einlegeböden, Tiefenstege, Beschriftungstafel, Distanzhalter und Durchschubsicherung.

#### Accessoires

Des accessoires nombreux comme protection contre choc, tablettes à insérer, porteur de profondeur baissé, panneau d'écriture, fixation de distance et anti-débordement.

# Palettenregale, verzinkt

Für schwere Lasten, Stahlkonstruktion, einfache Montage, diverses Zubehör, kurzfristig lieferbar. **ACHTUNG: nicht kompatibel mit VARIANT**

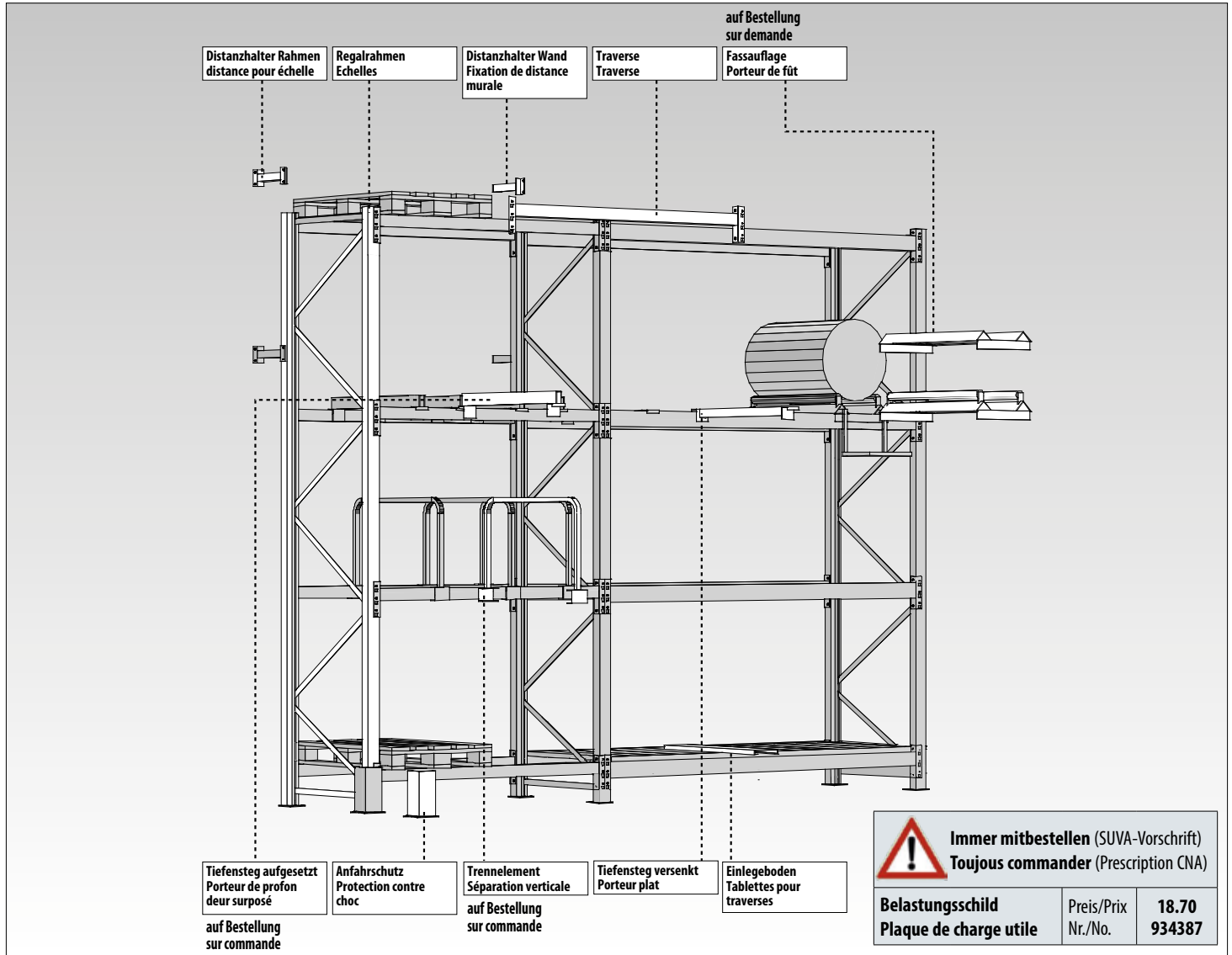


# Etagères à palettes, zinguées

Pour des grandes charges, construction en acier, zinguée, facile à monter, accessoires divers, livrable à court terme. **ATTENTION: pas compatible avec VARIANT**

## Regalbauteile

## Éléments pour étagères

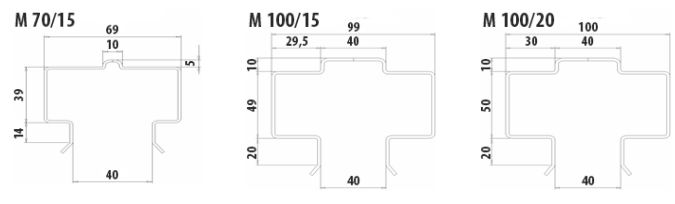
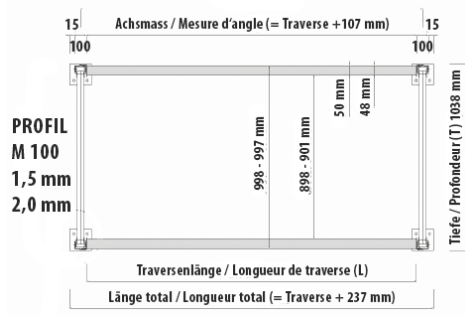
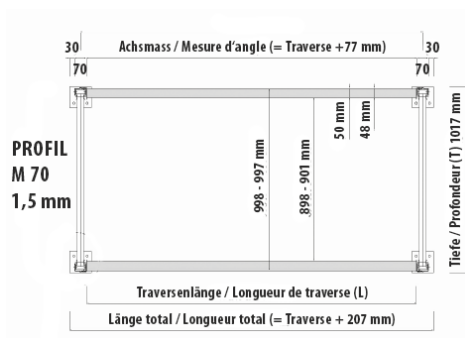


**Immer mitbestellen (SUVA-Vorschrift)**  
**Toujours commander (Prescription CNA)**

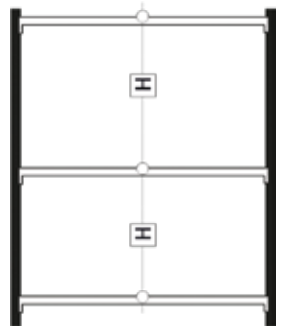
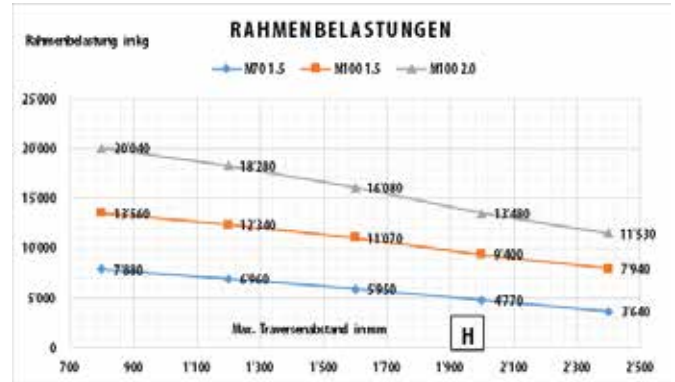
<b>Belastungsschild</b> Plaque de charge utile	<b>Preis/Prix</b> Nr./No.	<b>18.70</b> <b>934387</b>
---	------------------------------	-------------------------------

## Belastungen und Masse

## Charges et mesures



**Knickfreie Länge (Rahmen) 2,0 m**  
**Longueur sans pli (échelle) 2,0 m**



# Palettenregale, verzinkt

Für schwere Lasten, Stahlkonstruktion, einfache Montage, diverses Zubehör, kurzfristig lieferbar



# Etagères à palettes, zinguées

Pour des grandes charges, construction en acier, zinguée, facile à monter, accessoires divers, livrable à court terme

## Regalrahmen

2 Pfeiler  
2 Stahlfüsse  
X Traversen + Diagonalen  
(gem. Montageanleitung)

**Fett = ab Lager lieferbar**  
**foncé = livrable du stock**

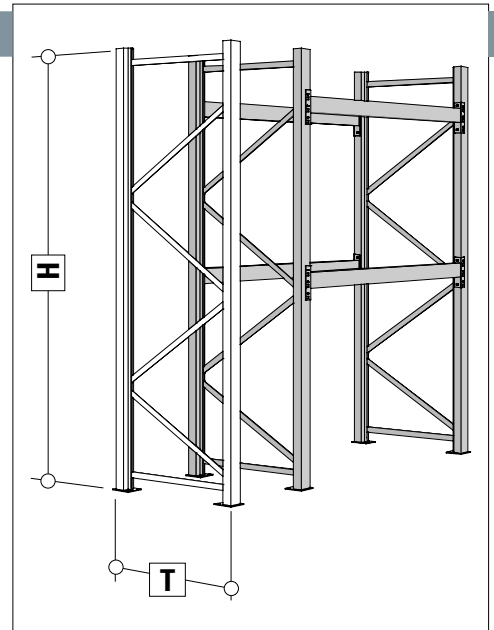
H		Profil	T/P	800	1000
2000	Preis/Prix Nr./No.	M 70 - 1,5		202.30 926750	211.25 926790
2500	Preis/Prix Nr./No.	M 70 - 1,5		237.20 926755	247.30 926795
3000	Preis/Prix Nr./No.	M 70 - 1,5		276.95 926760	288.65 926800
3500	Preis/Prix Nr./No.	M 70 - 1,5		302.20 926765	313.40 926805
4000	Preis/Prix Nr./No.	M 100 - 1,5		418.60 926775	431.50 926813
4500	Preis/Prix Nr./No.	M 100 - 1,5			493.75 926815
5000	Preis/Prix Nr./No.	M 100 - 1,5			516.25 926816
5500	Preis/Prix Nr./No.	M 100 - 1,5			586.60 926820
6000	Preis/Prix Nr./No.	M 100 - 1,5			620.40 926825
6500	Preis/Prix Nr./No.	M 100 - 1,5			671.35 926827
7000	Preis/Prix Nr./No.	M 100 - 2,0			854.50 926830
7500	Preis/Prix Nr./No.	M 100 - 2,0			902.15 926833
8000	Preis/Prix Nr./No.	M 100 - 2,0			960.35 926835
8500	Preis/Prix Nr./No.	M 100 - 2,0			1'021.60 926730
9000	Preis/Prix Nr./No.	M 100 - 2,0			1'081.65 926735

andere Höhen auf Anfrage, lieferbar bis 30 m Höhe  
autres hauteurs sur demande, livrable jusqu'à une hauteur de 30 m

**ACHTUNG: nicht kompatibel mit VARIANT**  
**ATTENTION: pas compatible avec VARIANT**

## Echelles

2 Montants  
2 Pieds en acier  
X traverses + diagonales  
(selon instructions de montage)



Das Gewicht der Paletten pro Feld darf die Nutzlast der Rahmen nicht übersteigen (Seite 43)!

Le poids des palettes par section ne doit jamais dépasser la charge des échelles (v. page 43)!



### Bolzenanker- Nicht inbegriffen / Boulons ancrés pour échelles - Non inclus

Die **Rahmen** müssen mit je 2 Bolzenankern M 12 x 86 mm diagonal im Boden verschraubt werden.  
Les **échelles** sont vissées diagonale dans le sol avec deux boulons ancrés M 12 x 86 mm.

Die **Anfahrtschütze** werden mit 4 Stk. und die **Eckanfahrtschütze** mit 3 Stk. Bolzenankern M 12x116 mm im Boden verschraubt.  
Les **protection** sont montée avec 4 boulons ancrés et les **protections de coins** avec 3 boulons dans le sol ancrés M 12x116 mm.

	für Rahmen pour échelles	für Eckanfahrtschütze pour protections de coins	
Preis/Prix Nr./No.	3.80 924701	4.20 924703	

### Schiffplatte zu Rahmenfuss, verzinkt / Plaque décalage pour pied d'échelle, zinguée

	für M 70 pour M 70	für M 100 pour M 100	
	115 x 130 x 1 mm mit 2 Löchern / avec 2 trous	135 x 130 x 1 mm mit 2 Löchern / avec 2 trous	
Preis/Prix Nr./No.	3.30 949648	3.30 949649	

## Anfahrtschutz

Stahlkonstruktion lackiert, gelb

### Eckschutz: Vorschrift SUVA

### Protection de coin: prescription CNA

H					
400	Preis/Prix Nr./No.	114.35 926130			

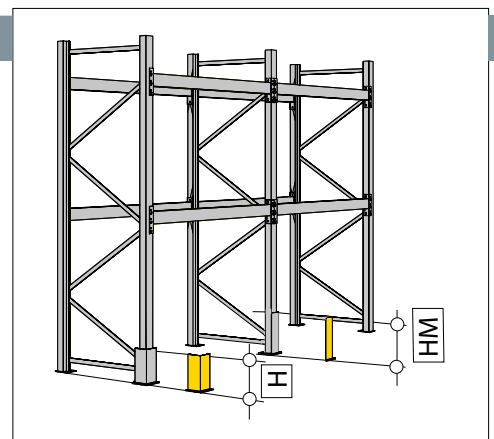
### Anfahrtschutz Mitte

### Protection d'échelle milieu

H	Profil	M 70	M 100	
530	Preis/Prix Nr./No.	101.- 926136	106.10 926137	<b>ACHTUNG: nicht kompatibel mit VARIANT</b> <b>ATTENTION: pas compatible avec VARIANT</b>

## Protection contre choc

Construction en acier, laquée, jaune



# Palettenregale, verzinkt

Für schwere Lasten, Stahlkonstruktion, einfache Montage, diverses Zubehör, kurzfristig lieferbar



# Etagères à palettes, zinguées

Pour des grandes charges, construction en acier, zinguée, facile à monter, accessoires divers, livrable à court terme

## Palettenträger

Verzinktes Stahlprofil mit  
Einhängelaschen und Sicherungsbolzen

\*Tragkraftangaben pro Paar

Preis je Träger

Profils en acier avec fixation  
rapide et boulons de sécurité

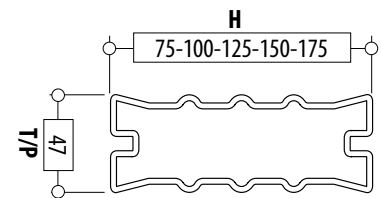
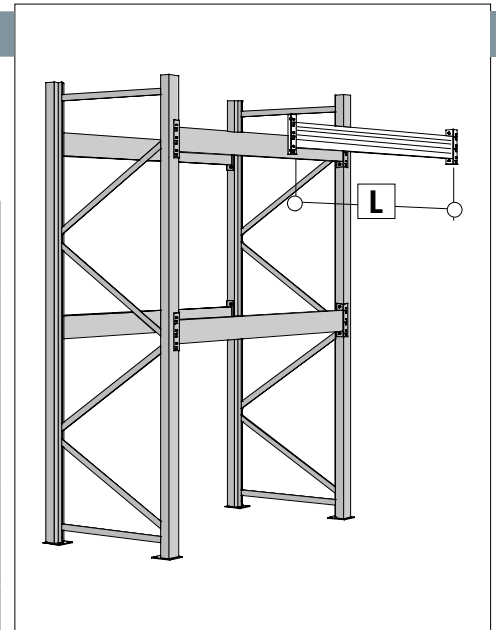
\*Charge utile par paire

Prix par porteur

Profil	1800 = 2 Paletten = 2 palettes	2000	2200	2500	2700 = 3 Paletten = 3 palettes	3000	3300
<b>H=75 mm / Tragkraft*</b>	<b>2090 kg</b>	1690 kg	1400 kg	1080 kg	930 kg		
Preis/Prix	<b>93.15</b>	100.05	106.90	117.15	124.05		
Nr./No.	<b>927180</b>	927185	927190	927195	927205		
<b>H=100 mm / Tragkraft*</b>	3710 kg	3010 kg	2800 kg	2170 kg	1860 kg		
Preis/Prix	96.95	108.20	115.70	127.15	129.95		
Nr./No.	927230	927235	927240	927245	927250		
<b>H=125 mm / Tragkraft*</b>	<b>4000 kg</b>		4000 kg		<b>3180 kg</b>	<b>2580 kg</b>	1700 kg
Preis/Prix	<b>108.-</b>		124.95		<b>140.90</b>	<b>158.80</b>	171.40
Nr./No.	<b>927280</b>		927290		<b>927300</b>	<b>927305</b>	927307
<b>H=150 mm / Tragkraft*</b>					<b>4000 kg</b>	<b>3530</b>	2630 kg
Preis/Prix					<b>151.15</b>	<b>170.65</b>	184.55
Nr./No.					<b>927350</b>	<b>927355</b>	927357

**fett =** ab Lager lieferbar, alle anderen nur auf Bestellung  
**foncé =** livrables du stock, tous les autres que sur commande

**ACHTUNG: nicht kompatibel mit VARIANT**  
**ATTENTION: pas compatible avec VARIANT**



## Einlegeboden

## Tablettes à insérer

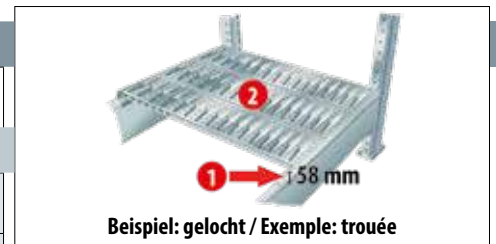
T/P	L	1800	2000	2200	2500	2700	3000	3300
<b>830 mm</b>								
Tragkraft / Charge utile		1380 kg	1500 kg	1620 kg	1580 kg	1700 kg	2100 kg	2500 kg
Preis/Prix		<b>131.60</b>	<b>146.05</b>	<b>160.50</b>	<b>178.75</b>	<b>193.20</b>	<b>218.30</b>	<b>236.55</b>
Nr./No.		<b>925972</b>	<b>925973</b>	<b>925974</b>	<b>925975</b>	<b>925976</b>	<b>925977</b>	<b>925978</b>
<b>1030 mm</b>								
Tragkraft / Charge utile		1070 kg	1170 kg	1270 kg	1290 kg	1390 kg	1670 kg	2200 kg
Preis/Prix		<b>158.45</b>	<b>175.90</b>	<b>193.35</b>	<b>215.85</b>	<b>233.30</b>	<b>263.25</b>	<b>285.75</b>
Nr./No.		<b>925982</b>	<b>925983</b>	<b>925984</b>	<b>925985</b>	<b>925986</b>	<b>925987</b>	<b>925988</b>



## Bodenrost

## Grille

T/P	L	1800	2000	2200	2500	2700	3000	3300
<b>Bodenrost offen</b>								
<b>Grille trouée</b>								
<b>830 mm</b>								
Tragkraft / Charge utile		2000 kg	2200 kg	2450 kg	2780 kg	3000 kg	3300 kg	3600 kg
Preis/Prix		240.30	255.65	283.50	319.75	348.45	383.65	431.-
Nr./No.		925652	925653	925654	925655	925656	925657	925658
<b>1030 mm</b>								
Tragkraft / Charge utile		2500 kg	2780 kg	3060 kg	3480 kg	3750 kg	4100 kg	4600 kg
Preis/Prix		245.30	261.70	290.05	327.35	356.50	392.75	440.50
Nr./No.		925672	925673	925674	925675	925676	925677	925678
<b>Bodenrost geschlossen</b>								
<b>Grille pleine</b>								
<b>830 mm</b>								
Tragkraft / Charge utile		3420 kg	3800 kg	4180 kg	4750 kg	5130 kg	5700 kg	4750 kg
Preis/Prix		233.15	247.85	274.90	310.05	337.90	371.95	416.50
Nr./No.		925662	925663	925664	925665	925666	925667	925668
<b>1030 mm</b>								
Tragkraft / Charge utile		4270 kg	4750 kg	5200 kg	5940 kg	6400 kg	7100 kg	7840 kg
Preis/Prix		293.90	311.85	346.10	390.-	425.10	469.95	526.77
Nr./No.		925682	925683	925684	925685	925686	925687	925688



**bestehend aus:**  
2 x Z-Profil (L = Länge Träger) /  
X Bodenrostteile (Breite = 200 / 250 mm)

**composé de:**  
2 x profil Z (L = Longueur porteur) /  
X pièces de grille trouée (Largeur = 200/250 mm)

**ACHTUNG:**  
Die Nutzlast der Bodenroste darf die Tragkraft der Palettenträger nicht überschreiten  
**ATTENTION:**  
La charge utile des grilles ne doit pas dépasser la capacité de charge des paires de porteurs

## Palettenregale, verzinkt

Für schwere Lasten, Stahlkonstruktion, einfache Montage, diverses Zubehör, kurzfristig lieferbar

## Étagères à palettes, zinguées

Pour des grandes charges, construction en acier, zinguée, facile à monter, accessoires divers, livrable à court terme



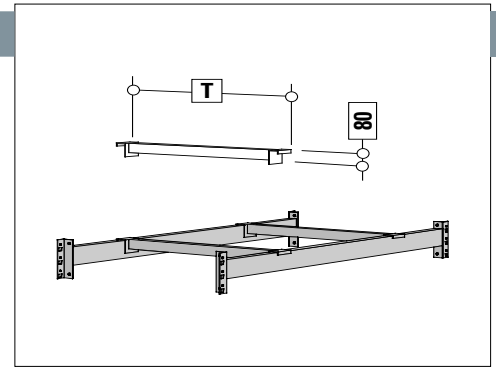
### Tiefensteg versenkt, 1030 mm

### Porteur de profondeur baissé, 1030 mm

Stahlkonstruktion, verzinkt  
für die Querlagerung von Paletten  
Tragkraft 1450 kg/Paar

Construction en acier, zinguée  
pour le stockage transversal des palettes  
Charge utile 1450 kg par paire

<b>T/P</b>	<b>1030</b>					
Preis/Prix Nr./No.	<b>36.35</b> <b>926608</b>					



### Beschriftungstafel 110x150 mm

### Panneau d'écriture 110x150 mm

Verzinktes Stahlblech zum Einhängen  
an die Träger.

Tôle zinguée à fixer aux porteurs.

	<b>110 x 150</b>					
Preis/Prix Nr./No.	<b>10.60</b> <b>926138</b>					



### Distanzhalter

### Fixation de distance

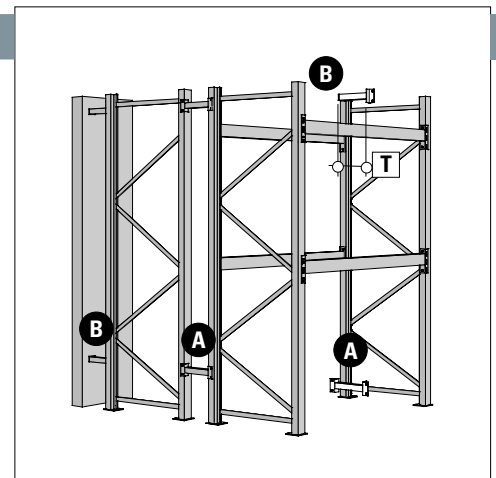
Stahlkonstruktion verzinkt

Construction en acier, zinguée

A) Distanzhalter für Rahmen		A) Fixation de distance pour échelles				
effekt. Distanz mm	<b>250</b>					Distance nette mm
Preis/Prix Nr./No.	<b>13.10</b> <b>927150</b>					

B) Distanzhalter zu Wand		B) Fixation de distance murale				
effekt. Distanz mm	<b>200</b>		<b>250</b>			Distance nette mm
Preis/Prix Nr./No.	<b>9.95</b> <b>927160</b>		<b>11.05</b> <b>927165</b>			

**ACHTUNG: nicht kompatibel mit VARIANT**  
**ATTENTION: pas compatible avec VARIANT**



### Durchschubsicherung

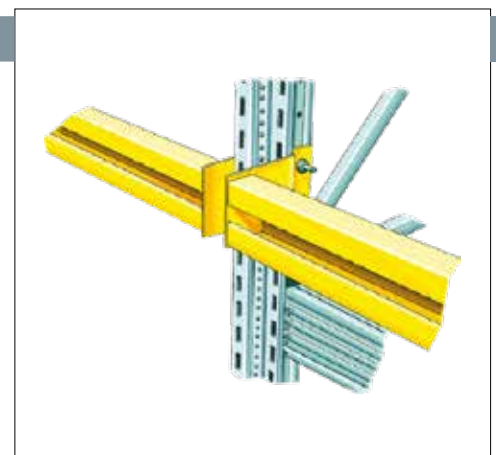
### Anti-Débordement

Stahlblech lackiert, gelb  
Verhindert ein Durchschieben der Paletten.  
Eignet sich auch zur Montage von Holz-  
wänden und Fassaden

Construction en acier, laqué jaune  
Évite de déborder des palettes.  
Idéal pour le montage des murs en bois  
et des façades.

<b>L</b>	zu M70 pour M70	1800	2700		zu M100 pour M100	1800	2700
		Preis/Prix Nr./No.	<b>92.80</b> <b>927421</b>			<b>118.15</b> <b>927425</b>	<b>92.80</b> <b>927422</b>

**ACHTUNG: nicht kompatibel mit VARIANT**  
**ATTENTION: pas compatible avec VARIANT**



# Palettenregale, verzinkt

Für schwere Lasten, Stahlkonstruktion, steckbar, diverses Zubehör, kurzfristig lieferbar

# Etagères à palettes, zinguées

Pour des grandes charges, construction en acier, zinguée, facile à monter, accessoires divers, livrable à court terme



## Produkteigenschaften

## Caractéristiques des produits

**ACHTUNG:** Lieferbedingung für Palettenregale: ab Müllheim

**ATTENTION:** Condition de livraison pour étagères à palettes: départ Müllheim

«VARIANT» WEITERHIN LIEFERBAR.  
Kleine Mengen ab Lager, grössere Mengen auf Bestellung ab Werk.  
«VARIANT» ENCORE DISPONIBLE.  
Petites quantités de stock, grandes quantités sur commande départ usine.



### Vorteile der verzinkten Palettenregale VARIANT

Ein professionelles Regal zur effizienten Lagerung von Paletten. Vielseitig einsetzbar durch die Verwendung von Einlegeböden. Es sind alles Passelemente, welche zusammengefügt werden und elastisch sind. Keine Schweissstellen, die brechen können, keine Farbe, die abblättert und Rost entstehen lässt. Deshalb ist eine Verwendung innen und aussen möglich.

### Les avantages des étagères à palettes VARIANT

Un système professionnel pour un stockage de palettes. Multiple usage par la mise des tablettes. Le système n'a pas de soudures qui peuvent être défectueuses et rouiller. Ceci vous permet de monter les étagères à l'intérieur et à l'extérieur.

### Qualität

Rahmen, Träger und Tablette werden aus verzinktem Blech gefertigt. Durch die gezielten, mehrfachen Versteifungen erhalten Sie ein sehr robustes, langlebiges und einfach verstellbares Paletten-Regal.

### Qualité

Les cadres, porteurs et tablettes sont fabriqués en acier galvanisé. Par les renforts, vous aurez une étagère avec une longue durée de vie qui s'adapte à vos besoins parfaitement.

### Konstruktion

Die Träger lassen sich alle 50 mm einfach ein- oder umhängen, so dass Sie die Trägerabstände Ihres Regals individuell Ihren Gütern anpassen können. Zwischen die Träger können auch nachträglich Einlegeböden eingelegt werden!

### Construction

Les porteurs se raccrochent tous les 50 mm, ceci vous permet de monter les porteurs individuellement d'après votre marchandise ou palettes. Les tablettes supplémentaires se raccrochent aussi plus tard sans problèmes.



### Stabilität

Die „Brückenbauweise“ garantiert eine sehr hohe Stabilität. Unsere Palettenregale können auch als Konstruktionen für Bühnenunterbauten oder gar als Hallen-Konstruktion genutzt werden. Die Rahmen werden meist mit 2 Bolzenankern am Boden verschraubt.

### Stabilité

La construction qui ressemble à la construction d'un pont. Ceci garantit une très haute stabilité qui s'utilise comme construction pour une mézannine et élimine toute construction métallique zinguée. Les cadres seront fixés avec 2 boulons au sol.

### Besonderheit

Das innovative Click-System ersetzt Schrauben und Muttern und spart viel Platz beim Transport sowie Zeit bei der Montage.

### Spécialités

Le système innovatif „click“ épargne les vis et les écrous et vous économise beaucoup de place en transport ainsi que du temps au montage.

### Zubehör

Vielseitiges Zubehör wie Anfahrerschutz, Einlegeböden, Tiefenstege, Beschriftungstafel, Distanzhalter und Durchschubsicherung.

### Accessoires

Des accessoires nombreux comme protection contre choc, tablettes à introduire, porteur de profondeur baissé, panneau d'écriture, fixation de distance et anti-débovement.

# Palettenregale, verzinkt

Für schwere Lasten, Stahlkonstruktion, steckbar, diverses Zubehör, kurzfristig lieferbar

# Etagères à palettes, zinguées

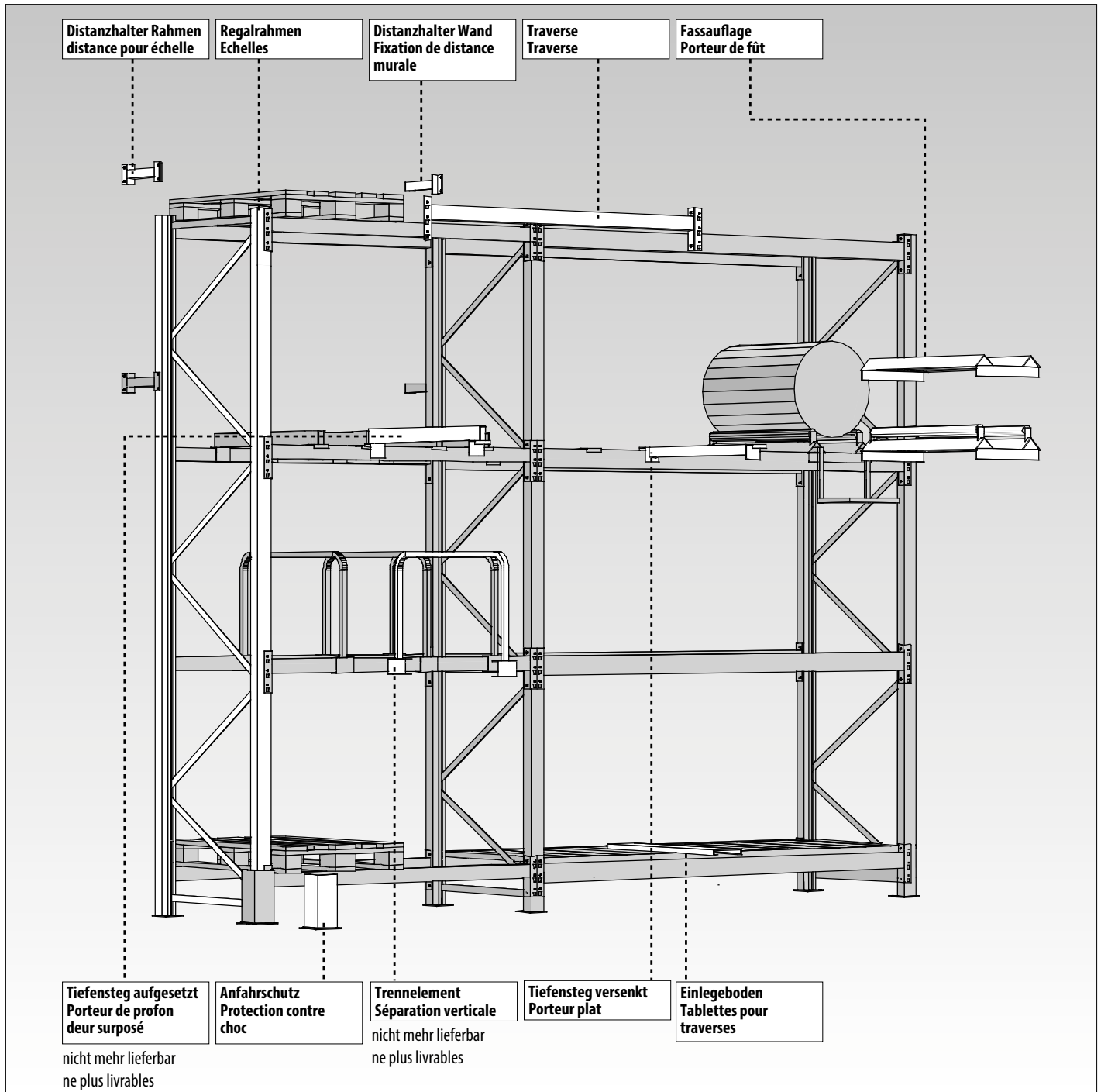
Pour des grandes charges, construction en acier, zinguée, facile à monter, accessoires divers, livrable à court terme



**ACHTUNG: nicht kompatibel mit MASTER**  
**ATTENTION: pas compatible avec MASTER**

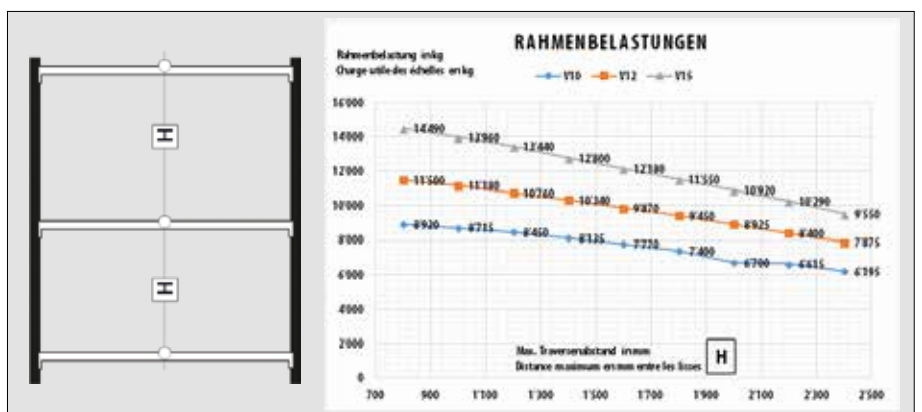
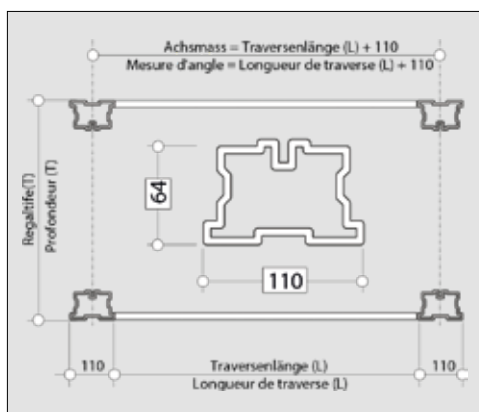
## Regalbauteile

## Éléments pour étagères



## Belastungen und Masse

## Charges et mesures





# Palettenregale, verzinkt

Für schwere Lasten, Stahlkonstruktion, steckbar, diverses Zubehör, kurzfristig lieferbar



## Etagères à palettes, zinguées

Pour des grandes charges, construction en acier, zinguée, facile à monter, accessoires divers, livrable à court terme

### Regalrahmen

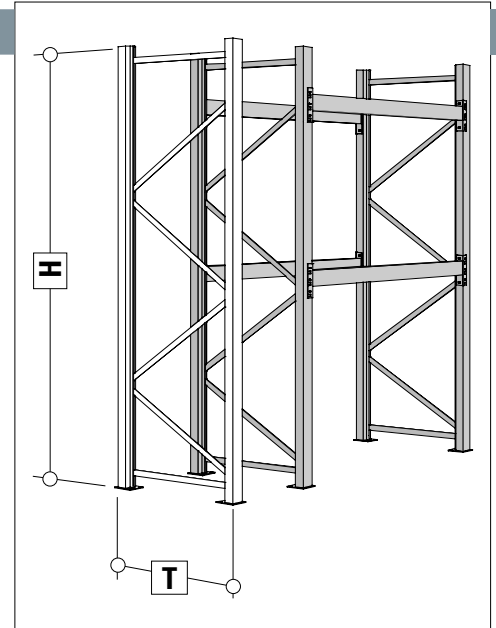
2 Pfeiler  
2 Stahlfüsse  
X Traversen + Diagonales  
(gem. Montageanleitung)

H		Profil	T	830	1030
2000	Preis/Prix Nr./No.	V 10		228.45 926050	229.75 926090
2500	Preis/Prix Nr./No.	V 10		275.80 926055	279.40 926095
3000	Preis/Prix Nr./No.	V 10		322.95 926060	330.10 926100
3500	Preis/Prix Nr./No.	V 12		396.65 926065	416.80 926105
4000	Preis/Prix Nr./No.	V 12		449.05 926070	459.70 926110
4500	Preis/Prix Nr./No.	V 12			514.25 926115
5000	Preis/Prix Nr./No.	V 12			558.95 926116
5500	Preis/Prix Nr./No.	V 12			613.55 926120
6000	Preis/Prix Nr./No.	V 12			656.40 926125
6500	Preis/Prix Nr./No.	V 12			711.- 926010
7000	Preis/Prix Nr./No.	V 12			753.65 926015
7500	Preis/Prix Nr./No.	V 12			809.35 926020
8000	Preis/Prix Nr./No.	V 12			866.15 926025
8500	Preis/Prix Nr./No.	V 12			909.05 926030
9000	Preis/Prix Nr./No.	V 15			1128.25 926035
9500	Preis/Prix Nr./No.	V 15			1180.15 926040
10000	Preis/Prix Nr./No.	V 15			1243.75 926045

**ACHTUNG: nicht kompatibel mit MASTER**  
**ATTENTION: pas compatible avec MASTER**

### Echelles

2 Montants  
2 Pieds en acier  
X traverses + diagonales  
(selon mode d'emploi de montage)



**Das Gewicht der Paletten pro Feld darf die Nutzlast der Rahmen nicht übersteigen!** (siehe Seite 38)

**Le poids des palettes par section ne doit jamais dépasser la charge des échelles!** (v. page 38)



#### Bolzenanker für Regalrahmen - Nicht inbegriffen

Die Rahmen müssen mit je 2 Bolzenankern M 12 x 83 mm diagonal im Boden verschraubt werden.

#### Boulons ancrés pour échelles - Non inclus

Les échelles sont vissées diagonale dans le sol avec deux boulons ancrés M 12 x 83 mm.

Preis Nr. **3.80**  
**924701**

Prix No.



#### Bolzenanker für Eck-Anfahrtschütze - Nicht inbegriffen

Die Eck-Anfahrtschütze werden mit 4 Stk. Bolzenankern M 12x113 mm im Boden verschraubt.

#### Boulons ancrés pour protections de coins - Non inclus

Les protections de coins doivent être vissées dans le sol avec 4 pcs. des boulons ancrés M 12x113 mm.

Preis Nr. **4.20**  
**924703**

Prix No.

### Anfahrtschutz

Stahlkonstruktion lackiert, gelb

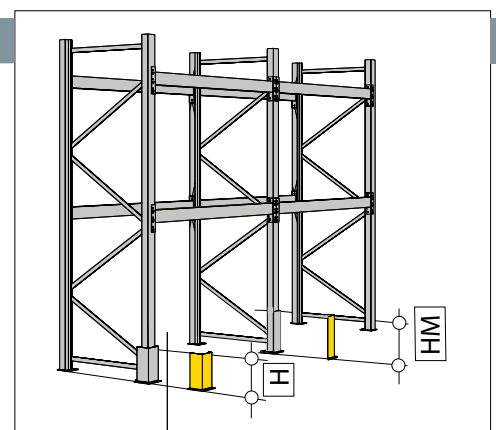
Construction en acier, laquée, jaune

Eckschutz: Vorschrift SUVA		Protection de coin: prescription CNA	
	H	400	
Preis/Prix Nr./No.		114.35 926130	

Anfahrtschutz Mitte		Protection d'échelle milieu	
	H	500	
Preis/Prix Nr./No.		27.05 926135	

**ACHTUNG: nicht kompatibel mit MASTER**  
**ATTENTION: pas compatible avec MASTER**

### Protection contre choc



# Palettenregale, verzinkt

Für schwere Lasten, Stahlkonstruktion, steckbar, diverses Zubehör, kurzfristig lieferbar



# Etagères à palettes, zinguées

Pour des grandes charges, construction en acier, zinguée, facile à monter, accessoires divers, livrable à court terme

## Palettenträger

Verzinktes Stahlprofil mit  
Einhängelaschen und Sicherungsbolzen

\*Tragkraftangaben pro Paar


**Preis je Träger**

## Porteurs

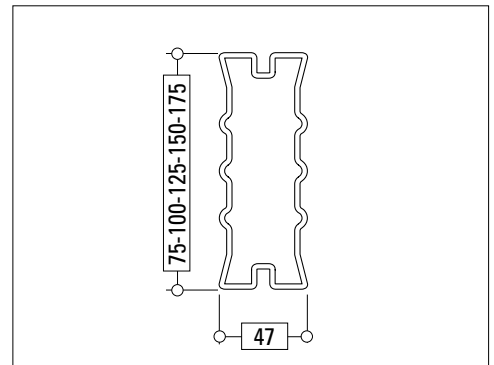
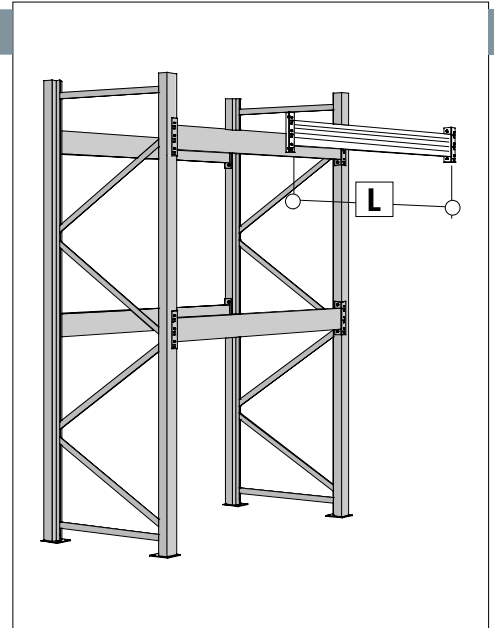
Profils en acier avec fixation  
rapide et boulons de sécurité

\*Charge utile par paire

**Prix par porteur**


Profil 	1800 = 2 Paletten = 2 palettes	2000	2200	2500	2700 = 3 Paletten = 3 palettes	3000	3300
<b>75 = kg*</b> Preis/Prix Nr./No.	2040 93.85 926180	1500 100.75 926185	1200 107.60 926190	900 117.85 926195	800 124.65 926200		
<b>100 = kg*</b> Preis/Prix Nr./No.	3500 97.65 926230	2800 108.90 926235	2500 116.40 926240	1900 127.85 926245	1500 130.70 926250		
<b>125 = kg*</b> Preis/Prix Nr./No.	3700 108.70 926280		3700 117.20 926290		3000 141.50 926300	2400 159.40 926305	1500 172.05 926307
<b>150 = kg*</b> Preis/Prix Nr./No.					3700 151.95 926350	3200 171.35 926355	2400 185.20 926357

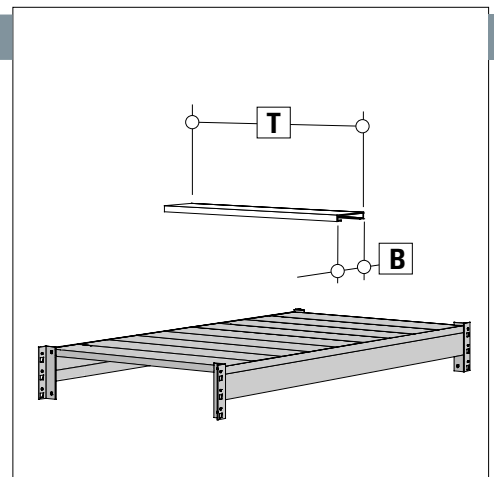
**ACHTUNG: nicht kompatibel mit MASTER**  
**ATTENTION: pas compatible avec MASTER**



## Einlegeboden

## Tablettes à introduire

T 	1800	2000	2200	2500	2700	3000	3300
<b>Tragkraft kg</b> Charge utile Preis/Prix <b>830 mm</b> Nr./No.	1380 131.60 925972	1500 146.05 925973	1620 160.50 925974	1580 178.75 925975	1700 193.20 925976	2100 218.30 925977	2500 236.55 925978
<b>Tragkraft kg</b> Charge utile Preis/Prix <b>1030 mm</b> Nr./No.	1070 158.45 925982	1170 175.90 925983	1270 193.35 925984	1290 215.85 925985	1390 233.30 925986	1670 263.25 925987	2200 285.75 925988



## Palettenregale, verzinkt

Für schwere Lasten, Stahlkonstruktion, steckbar, diverses Zubehör, kurzfristig lieferbar

## Etagères à palettes, zinguées

Pour des grandes charges, construction en acier, zinguée, facile à monter, accessoires divers, livrable à court terme



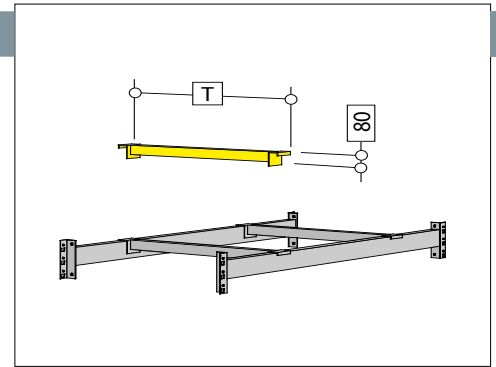
### Tiefensteg versenkt, 1030 mm

### Porteur de profondeur baissé, 1030 mm

Lackierte Stahlkonstruktion, gelb für die Querlagerung von Paletten

Construction en acier, jaune pour le stockage transversal des palettes

	<b>T</b>	<b>1030</b>				
	Preis/Prix Nr./No.	36.55 926606				



### Beschriftungstafel 110x150 mm

### Panneau d'écriture 110x150 mm

Verzinktes Stahlblech zum Einhängen an die Träger.

Tôle zinguée à fixer aux porteurs.

<b>B x H / L x H</b>	<b>110 x 150</b>				
Preis/Prix Nr./No.	10.60 926138				



### Distanzhalter

### Fixation de distance

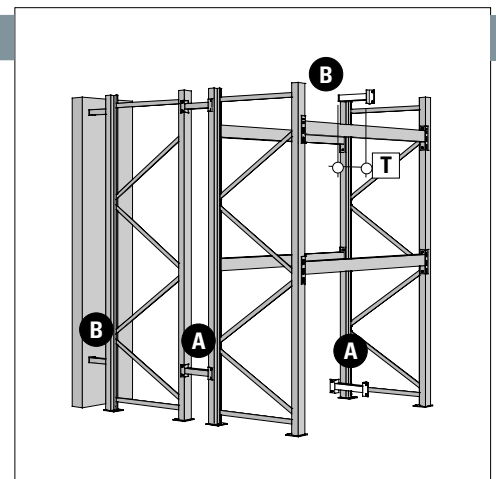
Stahlkonstruktion verzinkt

Construction en acier, zinguée

A) Distanzhalter für Rahmen		A) Fixation de distance pour échelles		
effekt. Distanz mm	<b>90</b>	<b>140</b>	<b>240</b>	Distance nette mm
Preis/Prix Nr./No.	11.35 926140	7.85 926145	11.90 926150	

B) Distanzhalter zu Wand		B) Fixation de distance murale		
effekt. Distanz mm	<b>120</b>	<b>170</b>	<b>270</b>	Distance nette mm
Preis/Prix Nr./No.	9.75 926155	10.75 926160	12.75 926165	

**ACHTUNG: nicht kompatibel mit MASTER**  
**ATTENTION: pas compatible avec MASTER**



### Durchschubsicherung

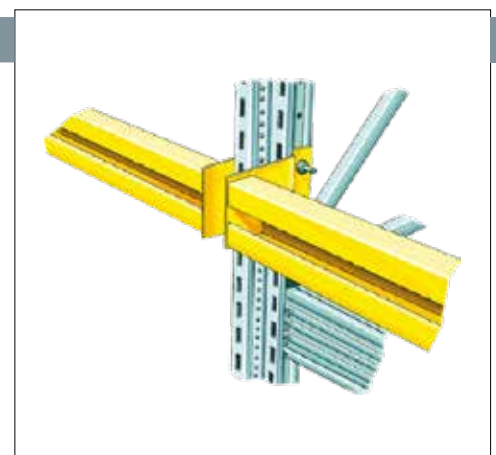
### Anti-Débordement

Stahlblech lackiert, gelb  
Verhindert ein Durchschieben der Paletten.  
Eignet sich auch zur Montage von Holz-  
wänden und Fassaden

Construction en acier, laqué jaune  
Evite de déborder des palettes.  
Idéal pour le montage des murs en bois  
et des façades.

	<b>1800</b>		<b>2700</b>	
Preis/Prix Nr./No.	89.45 926422		99.- 926426	

**ACHTUNG: nicht kompatibel mit MASTER**  
**ATTENTION: pas compatible avec MASTER**





**Vorteile Kragarmregal**

Die Kragarmregale sind von den leichten CL über mittel-schwere und schwere in verschiedenen Ausführungen lieferbar. Sie sind in verschiedenen Farbkombinationen oder feuerverzinkt lieferbar. Die Armbefestigung erfolgt durch einen Steckbolzen, was die Verstellung einfach macht.

**Les avantages des étagères à bras libres**

Les étagères à bras libres CL sont livrables en exécutions légères, moyennes et pour poids lourds. Elles sont livrables en différentes couleurs ou zinguées au feu. Le bras est fixé par un boulon et ça facilite le réglage de la hauteur des bras.

**Qualität**

Die hohe Qualität dieser Produkte entspricht den europäischen Normen und Vorschriften, sowie den SUVA-Richtlinien.

**Qualité**

La haute qualité respecte les normes Européennes et CNA.

**Konstruktion**

Die Konstruktion besteht aus lackiertem oder verzinktem Stahl, diese ist für den Transport zweiteilig produziert. Die Montage der Füße ist einfach und qualitativ höher als Schweissnähte.

**Construction**

La construction est en acier laqué ou zingué au feu. Elle est livrée en deux pièces pour le transport, donc montant et pied, qui est à visser et tient mieux que des soudures.



**Stabilität**

Alle Kragarmregale sind eigenstabil, d.h. sie dürfen nicht an eine Wand angeschraubt werden, weil sie sich bei Belastung leicht neigen und Schrauben plötzlich bersten würden. Die Befestigung erfolgt durch 2 Bolzenanker je Ständer am Boden. Die Belastung wird aufgrund der Kundenangaben berechnet und entsprechend produziert.

**Stabilité**

Tous les étagères à bras libres ne doivent pas être vissé contre le mur parce que les montants sont flexibles par la charge et des vis pourraient sauter. Les montants sont fixés par 2 boulons dans le béton. La charge est conforme à la commande du client et sont produites selon charge.

**Besonderheit**

Die leichten Standard-Regale CL sind mit verzinkten Säulen und lackierten Armen ab Lager lieferbar. Die mittelschweren und schweren Ausführungen werden nach Kundenwünschen ohne Zuschlag in Standard-Farben oder feuerverzinkt produziert.

**Spécialités**

Les étagères à bras libres légères, type CL, sont livrables du stock en montant zingué et bras laqué bleu. Les étagères à bras libres moyennes et lourdes sont fabriqués d'après les besoins du client sans augmentation en couleurs standards ou zingué au feu.

**Service**

Unser Formular „Berechnungen von Kragarm-Regalen“ erleichtert Ihnen die Arbeit und ermöglicht uns eine Offertstellung innert Tagesfrist!

**Service**

Notre formulaire „calcul d'étagères à bras libres“ facilite le travail. Par ce formulaire rempli vous aurez une offre informative dans les 24-heures.

**Kragarmregale**

Kragarmregale eignen sich besonders für eine effiziente Lagerung von Langgütern. Das System ermöglicht eine optimale Anpassung an das Lagergut bezüglich Traglast, Abmessungen und Handling.

**Etagères à bras libres**

Des étagères à bras libres conviennent particulièrement pour un stockage efficace de produits longs. Le système permet une adaptation optimale au matériaux de coussinet concernant la charge, des mesures et un manèment.



**Beispiel von Lagerungen :**

- Baumaterialien
- Betonteile
- Stahlträger
- Rohre Stahl, PVC etc.
- Holz
- Schalungen
- etc.

**Exemples de stockage de:**

- Matériel pour le chantier
- Éléments en béton
- Porteurs en acier
- Tubes en acier, plastic etc.
- Bois
- Coffrages
- etc.

**Technische Hinweise**

**Kragarmregale dürfen aus Sicherheitsgründen nicht an einer Wand befestigt werden. Sie sind freistehend.**

**Die Gesamtbelastung der Arme darf die Maximal-Tragkraft des Ständers nicht überschreiten.**

**Mit Dach oder als Unterbau für eine Lagerbühne**

(nur für Kragarmregal für schwere Lasten)

Auf Anfrage können unsere Kragarmregale mit einem Dach ausgestattet werden oder auch eine Bühne tragen; in diesem Fall werden die Stützen mit Kopfplatten versehen.

**Données techniques**

**Les étagères à bras libres ne peuvent pas être fixés au mur.**

**La charge totale sur les bras ne doit pas dépasser la capacité de charge maximale du montant.**

**Avec toit ou une comme sous-structure pour une plate-forme**

(seulement pour étagères à bras libres pour des charges lourdes)

Sur demande, nos étagères à bras libres peuvent être équipés avec un toit ou une plate-forme – dans ce cas là les piliers sont à munir avec des plaques de support.



	<b>Immer mitbestellen</b> (SUVA-Vorschrift)	
	<b>Toujours commander</b> (Prescription CNA)	
<b>Belastungsschild</b>	Preis/Prix	<b>18.70</b>
<b>Plaque de charge utile</b>	Nr./No.	<b>934380</b>

**ACHTUNG:** Lieferbedingung für Kragarmregale: ab Müllheim

**ATTENTION:** Condition de livraison pour étagères à bras libres: départ Müllheim

## Kragarm-Regal leicht Typ CL

Leichtes, hochwertiges Kragarm-Regal mit verzinkten Ständern für die Bedürfnisse der kleineren und mittleren Handwerksbetriebe. Für lange Lagergüter. Kragarme sind durch Steckbolzen leicht verstellbar.



## Etagères à bras libres légers Type CL

De bonne qualité avec des montants zingués pour les besoins des petites et moyennes entreprises de l'artisanat. Pour le stockage des articles longs. Bras sont facilement ajustables avec des douilles.

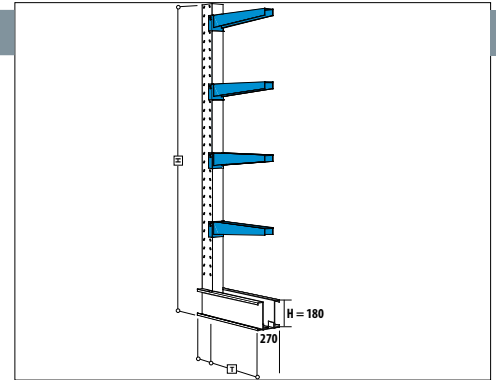
### Ständer mit Fuss CL - einseitig

### Montant incl. pied CL - pied simple

1 Ständer, 1 Fuss einseitig, 1 Frontplatte Fuss  
Masse Ständer ohne Fuss: B/T 100 x 177 mm

1 montant, 1 pied simple, 1 panneau avant pied  
Dimensions montant sans pied: L/P 100 x 177 mm

H	T	600	800	1000		
Tragkraft / Charge utile		2200 kg	1900 kg	1600 kg		
<b>1990</b>	Preis/Prix Nr./No.	<b>352.60</b> 934506	<b>363.45</b> 934508	<b>374.10</b> 934510		
<b>2432</b>	Preis/Prix Nr./No.	<b>410.-</b> 934516	<b>420.85</b> 934518	<b>431.50</b> 934520		
<b>2960</b>	Preis/Prix Nr./No.	<b>482.05</b> 934526	<b>492.90</b> 934528	<b>503.55</b> 934530		



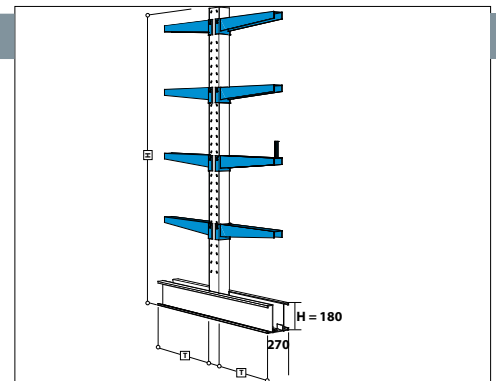
### Ständer mit Fuss CL - doppelseitig

### Montant incl. pied CL - pied double

1 Ständer, 1 Fuss doppelseitig, 2 Frontplatten Fuss  
Masse Ständer ohne Fuss: B/T 100 x 177 mm

1 montant, 1 pied double, 2 panneaux avant pied  
Dimensions montant sans pied: L/P 100 x 177 mm

H	T	600/600	800/800	1000/1000		
Tragkraft / Charge utile		2200 kg	1900 kg	1600 kg	Pro Seite Chaque coté	
<b>1990</b>	Preis/Prix Nr./No.	<b>376.90</b> 934606	<b>400.80</b> 934608	<b>424.85</b> 934610		
<b>2432</b>	Preis/Prix Nr./No.	<b>434.30</b> 934616	<b>458.20</b> 934618	<b>482.30</b> 934620		
<b>2960</b>	Preis/Prix Nr./No.	<b>506.35</b> 934626	<b>530.25</b> 934628	<b>554.35</b> 934630		



### Kragarm CL

### Porteur CL

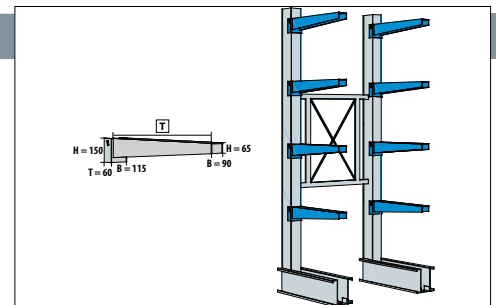
1 Kragarm inkl. Steckbolzen  
2 x gelocht für Abroll Sicherungen

1 Porteur douille pour bras incl.  
2 x perforé pour sécurités de roulement

T	blau lackiert / laqué bleu						
	600		800		1000		
Tragkraft / Charge utile		600 kg	270 kg *	400 kg	200 kg *	350 kg	160 kg *
Preis/Prix Nr./No.		<b>38.55</b> 934710	<b>20.85</b> 934285	<b>47.-</b> 934711	<b>27.55</b> 934287	<b>55.50</b> 934712	<b>32.65</b> 934288

\* Lieferung solange Vorrat

\* Livraison jusqu'à épuisement du stock



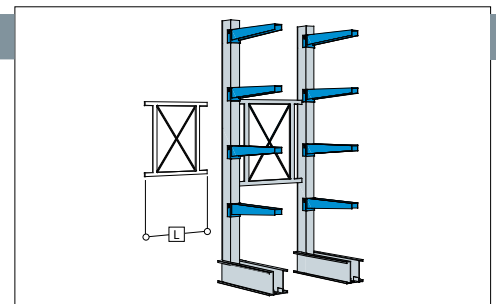
### Kreuz CL

### Croisillon CL

L	1000*	1250*	1500*		
Preis/Prix Nr./No.	<b>51.20</b> 934715	<b>51.20</b> 934717	<b>62.45</b> 934716		

\* = Achsmass Mitte Pfeiler / Mesure en axe milieu montants

**Kreuz in jedem Feld erforderlich / Croix nécessaire dans chaque rayon**



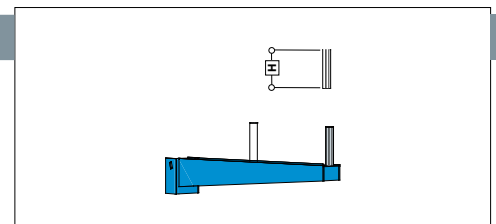
### Abroll Sicherung CL

### Sécurité de roulement CL

Abroll Sicherung als Ladungshalter, gesteckt, verzinkt

Sécurité de roulement comme support, connectable, zinguée

H	100	150		
Preis/Prix Nr./No.	<b>7.65</b> 934720	<b>10.55</b> 934721		



### Bolzenanker für Ständer - Nicht inbegriffen

Die Ständer werden mit je 2 resp. 4 Stk. Bolzenankern M 12x86 mm im Boden verschraubt

### Boulons ancrés pour montants - Non inclus

Les montants sont vissés dans le sol avec 2 ou 4 pcs. des boulons ancrés M 12x86 mm.

Preis	<b>3.80</b>	Prix
Nr.	924701	No.

### Ständer und Kreuz: verzinkt

Kragarme: blau

Montant et croisillon: zingués

Bras: bleu

Lieferung: Kragarmregal CL ab Lager

Livraison: Etagère à bras libres CL du stock

# Kragarm-Regal für schwere Lasten

Kragarme im Raster von 8 cm verstellbar, ohne Schrauben

## Etagères à bras libres pour des charges lourdes

Ajustables de 8 à 8 cm, sans vis



### ANFRAGE DEMANDE D'OFFRE

**Widmer AG/SA**

Frauenfelderstrasse 33  
CH-8555 Müllheim

Tel.-Nr: +41 (0)52 763 35 35  
Fax-Nr: +41 (0)52 763 35 36  
E-Mail: info@widmertools.ch



<b>Anzahl Regale</b> <b>Nombre d'étagères</b>

<b>Regal einseitig</b> <b>Etagère simple</b>	
<b>Regal doppelseitig</b> <b>Etagère double</b>	

<b>A</b>	Höhe Hauteur				
<b>Ständer</b> <b>Montant</b>	<b>pulverbeschichtet / revêtement par poudre</b>				<b>optional / option</b>
	gelb / jaune RAL 1004	rot / rouge RAL 2002	blau / bleu RAL 5015	grau / gris RAL 7031	feuerverzinkt zingué au feu

<b>B</b>	Feldbreite/Achsabstand Longueur des rayons/distance entre les rayons
----------	---

	Anzahl Felder Nombre des rayons
--	------------------------------------

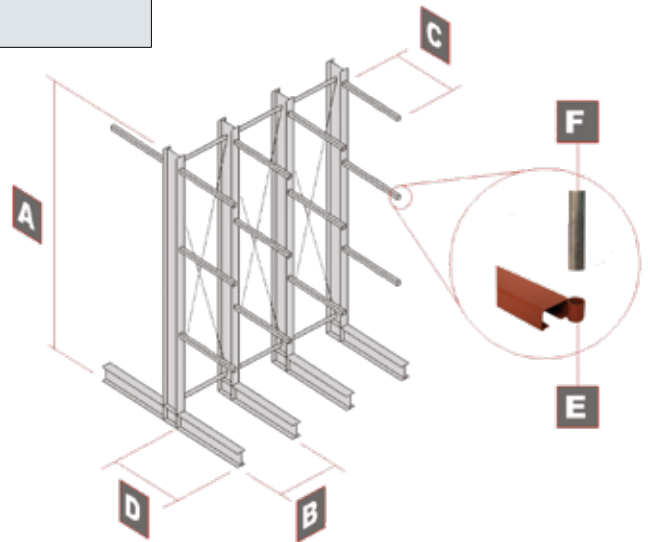
<b>C</b>	Armlänge Longueur des bras		Armbelastung Charge par bras		
<b>Kragarm</b> <b>Bras</b>	gelb / jaune RAL 1004	rot / rouge RAL 2002	blau / bleu RAL 5015	grau / gris RAL 7031	feuerverzinkt zingué au feu

<b>D</b>	Fusslänge Longueur des socles
----------	----------------------------------

	Anzahl Ebenen (ohne Fuss) Nombre des niveaux de stockage (sans pied)
--	---

<b>E</b>	Rohrhülsen Nombre des douilles p. séc. de roulem.
----------	--

<b>F</b>	Anzahl Ladungshalter auf Kragarm Nombre de sécurité de roulement
----------	---



**Bitte senden Sie uns ein unverbindliches Angebot**  
**Veillez nous envoyer une offre sans engagement svp.**

Firmenbezeichnung / Maison: .....

Anschrift / Adresse: .....

Telefon-Nr. / No. de téléphone: .....

Fax-Nr. / No. télécopie: .....

E-Mail: .....

Datum / Date: .....

Sonstige(s) Produkt(e) / Autres produits: .....

# Industrie-Trennwand

Selbsttragendes, erweiterbares System, das mit Ihrer Unternehmensentwicklung Schritt hält.

## Cloison industrielle

Système auto-porteur et évolutif permettant de suivre le développement de votre entreprise.

### Produkteigenschaften

### Caractéristiques des produits



#### Vorteile

Nach dem Baukastensystem können Höhen, Längen und verschiedene Elemente beliebig kombiniert werden. Umfangreiches Zubehör für unterschiedlichste Kombinationsmöglichkeiten gewährleisten die Sicherheit von Personal, Räumen und Waren bzw. sorgen für beste Organisation in Ihren Werken und Lagerhäusern.

#### Avantages

Permettant de suivre le développement de votre entreprise. Totalement modulable, en mixant les hauteurs, longueurs et types de panneaux. De nombreux accessoires pour de multiples combinaisons assurant la sécurité des hommes, des espaces, des marchandises ou organiser au mieux vos usines et entrepôts.

#### Qualität

Robust dank angeschweisster Fussplatte. Einzigartiges Befestigungssystem verhindert den Ausbau der Elemente von aussen. Wände und Türen, Ständer, Stabilisatoren, U-Profile und Zubehör anthrazit RAL 7024.

#### Qualité

Robuste grâce aux poteaux avec platine soudée. Système unique de fixation rendant le démontage du panneau impossible de l'extérieur. Panneaux et portes, poteaux, stabilisateurs, profils «U» et accessoires anthracite RAL 7024.

#### Konstruktion

Kein Verbindungsblech am Sockel zur besseren Raumnutzung zwischen Boden und Platten. Verschweisste, auf der Rohrkonstruktion des Rahmens aufliegende Drahtgitter für eine anspruchsvollere Verarbeitung und mehr Sicherheit.

#### Construction

Pas de gousset sur l'embase pour une meilleure optimisation de l'espace entre le sol et les panneaux. Fils du grillage soudés et écrasés sur la structure tubulaire du cadre pour une meilleure finition et plus de sécurité.



#### Sicherheit

Standardmodule mit gesichertem Befestigungssystem, das keinen Abbau der Elemente von aussen zulässt. Standardverschluss mit doppeltem Türgriff und Europrofilzylinder mit 3 Schlüsseln.

#### Sécurité

Modules standards assemblés par un système sécurisé qui rend le démontage impossible de l'extérieur. Poignée et canon européen muni de 3 clefs, en standard.

#### Besonderheiten

**Stützen:** Mit verschweisstem Sockel und Befestigungssystem.  
**Elemente:** Wandelemente sind einheitlich oder in Kombination lieferbar. Standard Gitterwände, auf Anfrage auch Stahlblechwände, Plexiglaswände, Melaminplattenwand weiss erhältlich.

#### Caractéristiques spéciales

**Poteau:** Avec embases soudées et systèmes de fixation.  
**Panneaux:** Les éléments de paroi sont disponibles de manière uniforme ou en combinaison. Panneau grillagé (standard). Sur demande aussi panneau tôle, Plexiglass ou melaminé blanc.

#### Montage

Einfache und schnelle Montage mit Standardwerkzeugen.

#### ACHTUNG:

Lieferbedingung für Industrietrennwände: ab Müllheim

#### Montage

Montage simple et rapide avec un outillage standard.

#### ATTENTION:

Condition de livraison pour cloisons industrielles: départ Müllheim



# Industrie Trennwand

Selbsttragendes, erweiterbares System, das mit Ihrer Unternehmensentwicklung Schritt hält. **Achsmass = Länge Gitterwand + 12 mm, Aussenmass = Achsmass + 46 mm**

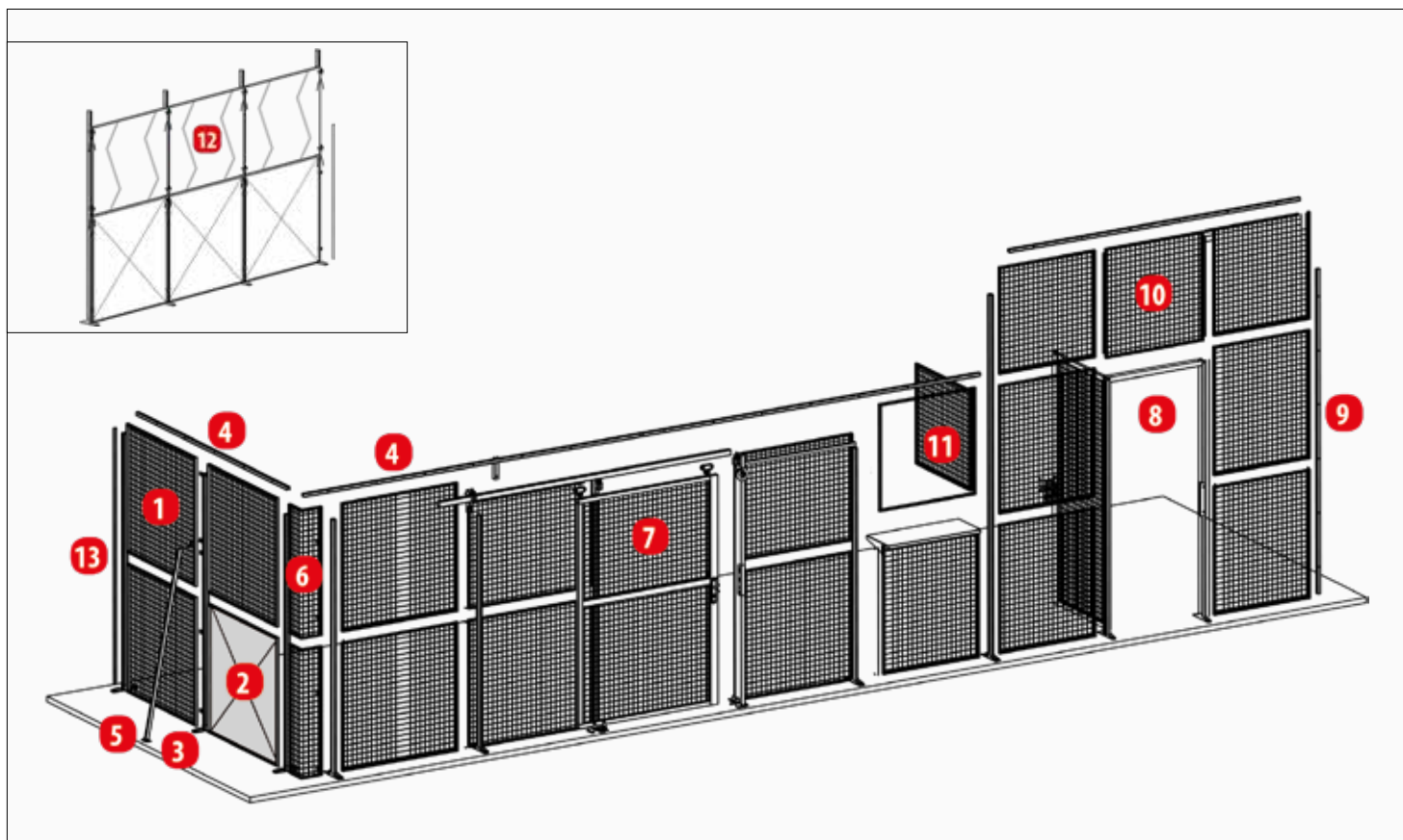
## Cloison industrielle

Système auto-porteur et évolutif permettant de suivre le développement de votre entreprise. **Mesure axiale = Longueur de panneau + 12 mm, Dimension extérieure = Mesure axiale + 46 mm**

	Beschreibung Description	Länge mm Longueur mm	Höhe mm Hauteur mm	Farbe Couleur	Masse Mesures	Informationen Informations
1	Gitterwand Panneau grillagé	1500, 1200, 1000, 750, 150	2200, 2400, 3000	RAL 7024	50x50x3,5 mm	
2	Blechwand Panneau tôle	1500, 1200, 1000, 750, 150	2200, 2400, 3000	RAL 7024	0,8 mm	auf Anfrage sur demande
3	Ständer mit Fussplatte Poteau avec platine		2200, 2400, 3000	RAL 7024	250x46x3 mm	
4	U-Profil Profil U	3000		RAL 7024	31x30x1,5 mm	Abschluss Trennwand oben, inbegriffen Cloison de partition dessus, inclus
5	Stabilisator Stabilisateur			RAL 7024		Zur Verstärkung der Wände, inbegriffen Pour renforcer les partitions, inclus
6	Winkelstück Panneau d'angle	1500, 1200, 1000, 750, 150	2200, 2400, 3000	RAL 7024	225x225 mm	auf Anfrage sur demande
7	Schiebetür Porte coulissante		2200, 2400, 3000	RAL 7024	50x50x3,5 mm	
8	Flügeltür komplett Porte battante complète		2200, 2400, 3000	RAL 7024	50x50x3,5 mm	

### Optionen / Options

9	U-Profil Profil U	3000		RAL 7024	31x30x1,5 mm	Für Wandbefestigung inkl. Schrauben Pour montage mural, vis incl.
10	Türaufsatz aus Gitter Panneau de sommet grillagé		200, 800	RAL 7024		
11	Ausgabeschalter inkl. Boden Guichet de service avec tablette	1000	1000	RAL 7024		auf Anfrage sur demande
12	Wand aus Plexiglas Panneau Plexiglass	1000	1000, 1200	---		auf Anfrage sur demande
13	Rohr Tube		2200, 2400, 3000	RAL 7024	25x15 mm	



# Industrie Trennwand

Selbsttragendes, erweiterbares System, das mit Ihrer Unternehmensentwicklung Schritt hält. **Achsmass = Länge Gitterwand + 12 mm, Aussenmass = Achsmass + 46 mm**

## Cloison industrielle

Système auto-porteur et évolutif permettant de suivre le développement de votre entreprise. **Mesure axiale = Longueur de panneau + 12 mm, Dimension extérieure = Mesure axiale + 46 mm**

### Gitterbox - Preisbeispiele

Stabile Stützen mit einer modernen Ästhetik:

- Senkrechtes Stahlrohr Profil: 25 x 15 mm
- Waagrechtes Stahlrohr Profil: 25 x 15 mm
- Masche: 50 x 50 mm

Flügel Tür aus Gitter 2200x1000mm mit 3 Schlüsseln

Ausführung: Exopy lackiert. Stützen, Wände und Türen anthrazit RAL 7024.

### Box grillagé d'atelier - Exemples de prix

Montants stables avec une esthétique moderne:

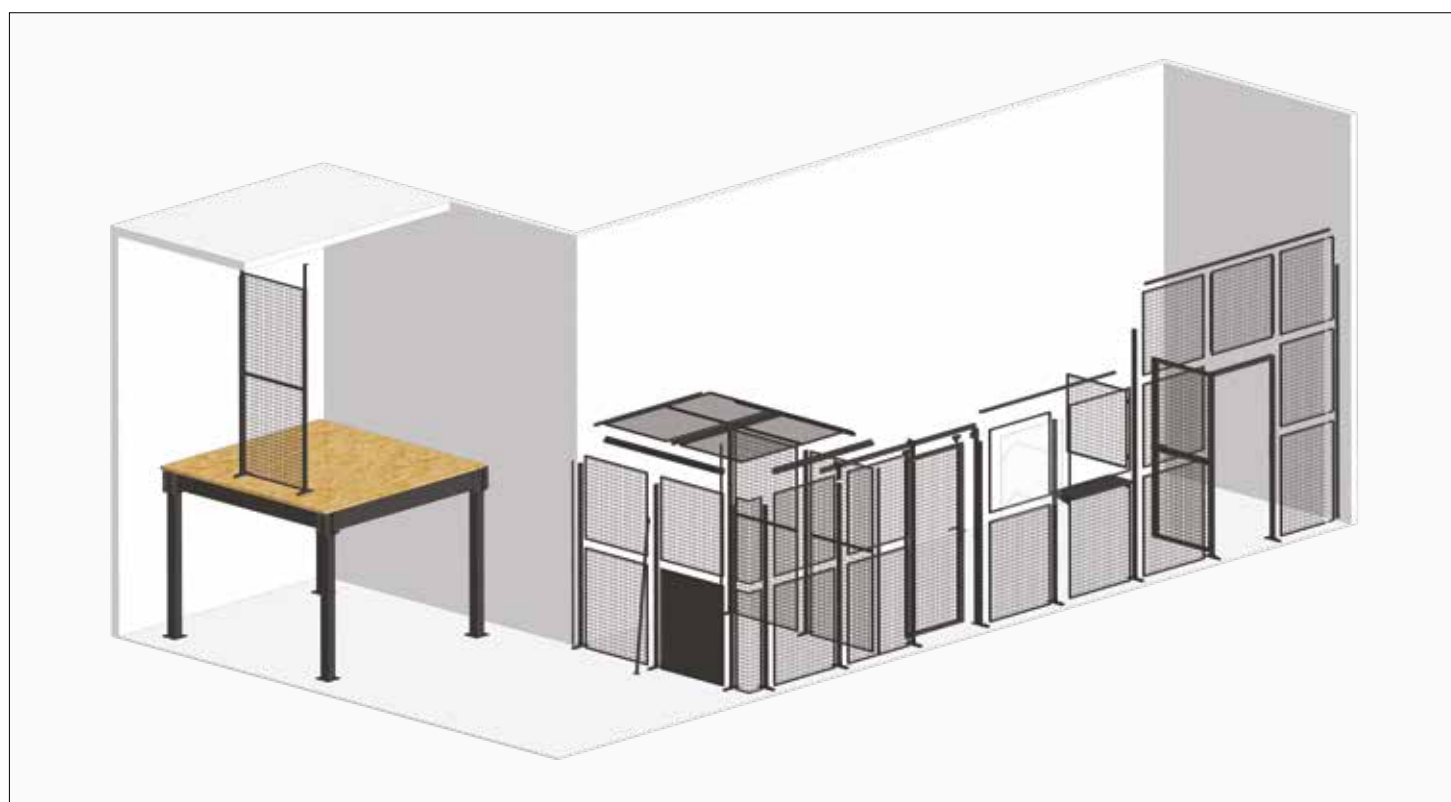
- Profil tubulaire vertical: 25 x 15 mm
- Profil tubulaire horizontal: 25 x 15 mm
- Maille: 50 x 50 mm

Porte battante grillagée 2200x1000mm avec serrure 3 clés

Finition: Peinture epoxy. Poteaux, panneaux et porte grillagée peinture anthracite RAL 7024.



L / H	T	3000	4000	5000
5000 / 2200	Preis/Prix Nr./No.	auf Anfrage sur demande 934953	auf Anfrage sur demande 934955	auf Anfrage sur demande 934957



### Gerne beraten wir Sie vor Ort und bieten Ihnen eine massgeschneiderte Lösung an.

Nutzen Sie zur Planung Ihrer individuellen Lösung das Anfrageformular auf Seite 54. Skizzieren Sie uns einfach Ihre Trennwand mit Türen etc. mit Massangaben.

Unsere Offerte mit Zeichnung erhalten Sie innert Tagesfrist.

Anwendung auch auf Lagerbühnen möglich (s. Seite 55)

### Nous vous conseillons volontiers sur place et nous vous proposons une solution sur mesure.

Utilisez le formulaire demande d'offre à la page 54 pour planifier votre solution individuelle. Dessinez-nous simplement votre cloison avec portes etc. et vos mesures.

Notre devis avec dessin sera vous envoyé dans un jour.

Application également possible sur les plateformes de stockage (voir page 55).

# ANFRAGE INDUSTRIETRENNWÄNDE

## DEMANDE D'OFFRE CLOISONS INDUSTRIELLES

Widmer AG/SA

Frauenfelderstrasse 33  
CH-8555 Müllheim

Tel.-Nr: +41 (0)52 763 35 35  
Fax-Nr: +41 (0)52 763 35 36  
E-Mail: info@widmertools.ch

1.	Höhe der Gitterwände? / Hauteur des cloisons?		mm	Raumhöhe/ Hauteur de plafond .....mm
2.	Wandanschluss / Montage mural?	<input type="checkbox"/> ja / oui <input type="checkbox"/> Maureranschluss (9) verwenden Utilisez le raccordement mural(9)	<input type="checkbox"/>	nein / non
3.	Steht die Trennwand im rechten Winkel (90°)? Est-ce que la cloison sera posé à angle droit (90°)?	<input type="checkbox"/> ja / oui <input type="checkbox"/> Winkelstück (6) verwenden / Utilisez le panneaux d'angle (6)	<input type="checkbox"/>	nein / non
4.	Art der Türe? / Execution de la porte? (siehe Bilder S. 52 / voir images p. 52)	<input type="checkbox"/> <b>Flügeltüre / Porte battante</b>	<input type="checkbox"/>	<b>Schiebetüre / Porte coulissante</b>
		<input type="checkbox"/> ziehend rechts / tirante droite	<input type="checkbox"/>	schliessend rechts / fermeture à droite
		<input type="checkbox"/> stossend rechts / poussante droite	<input type="checkbox"/>	schliessend links / fermeture à gauche
		<input type="checkbox"/> ziehend links / tirante gauche		
		<input type="checkbox"/> stossend links / poussante gauche		
5.	Art der Wände? / Execution des parois?	<input type="checkbox"/> Gitterwand (Standard) / Panneau grillagé (standard)	<input type="checkbox"/>	Blechwand / Panneau tôle (Sichtschutz / Protection visuelle)
		<input type="checkbox"/> Plexiglas / Panneau Plexiglass		
6.	Mit Ausgabeschalter? / Avec guichet de service?	<input type="checkbox"/> ja / oui (auf Anfrage / sur demande)	<input type="checkbox"/>	nein / non
7.	Mit Deckenbefestigung? / Avec fixation plafond?	<input type="checkbox"/> ja / oui	Höhe / Hauteur ..... mm	<input type="checkbox"/> nein / non

Bitte skizzieren Sie die Gitterwand und tragen Sie die Massangaben in mm ein. / Veuillez désigner svp. un croquis de votre cloison avec des mesures en mm.

<b>Skizze mit Massangaben / Croquis avec mesures</b>	

Bitte senden Sie uns ein unverbindliches Angebot  
Veuillez nous envoyer une offre sans engagement svp.



Firmenbezeichnung Maison	
Anschrift Adresse	
Telefon-Nr. No. de téléphone	
Fax-Nr. No. télécopie	
E-Mail	
Datum Date	
Sonstige(s) Produkt(e) Autres produits	



## Produkteigenschaften

## Caractéristiques des produits

**CE-Zertifiziert / Certifié CE:**  
**EN 1090-1:2009 + A1:2011**



### Vorteile Lagerbühnen

Optimieren Sie den verfügbaren Raum und verdoppeln Sie die Fläche Ihres Betriebes.

Auf diesen enorm tragfähigen Bühnen können wiederum alle möglichen Arten von Regalen aufgebaut werden.

Selbsttragende Regalanlagen und Lagerbühnen erfüllen durch die grosse Vielseitigkeit und die vielen Standard-Bauteile praktisch jedes Lagerbedürfnis einfach und kostengünstig.

### Avantages des plate-formes

Gagnez de la place supplémentaire et doublez la surface de votre entreprise! Sur ces mezzanines ils se montent des étagères zinguées, étagères à palettes ou on peut poser du matériel, ainsi que des palettes avec cadres etc. Des plate-formes offrent une grande flexibilité et s'adaptent parfaitement sans frais supplémentaires en largeur, longueur, hauteur au local.

### Qualität

Robuste, selbsttragende Stahlkonstruktion.

Ausführung: Träger und Zwischenträger mit C-Profil, Epoxid-Lackierung oder verzinkt

### Qualité

Construction en acier zingué / couleur désirée.

Stable, sans fixation au mur.

### Konstruktion

Genau an Ihren Verwendungszweck angepasste Lösungen betreffend Traglasten pro m<sup>2</sup>, Berechnung der Profilart, Abstand zwischen den Stützen für Einrichtungs- und Fahrmöglichkeiten unter der Bühne, Einrichtung eines Überstandes, etc.

### Construction

Adapté selon vos besoins nous vous offrons des charges utiles par m<sup>2</sup> selon votre matériel. Les porteur, profils ainsi que les distances des piliers etc. sont calculées selon votre plan ou possibilités.

Le plan et la statique de la mezzanine est gratuit.



### Stabilität

Stützen aus quadratischem Rohr mit verschiedenen Querschnitten und Sockel mit verschweissten Metallfussplatten sorgen für eine bessere Lastverteilung auf dem Boden.

Oben an den Stützen angeschweisste Verbindungsstücke gewährleisten eine sichere Verbindung mit den Trägertraversen.

### Statique

Des piliers en tube carré avec différentes dimensions et socles avec des plateaux soudés garantissent une haute stabilité ainsi qu'une diversification des charges sur le sol.

### Technische Eigenschaften – Konfigurationen

Fussböden: Spanplatte 30 und 38 mm (Standard), Metallgitterrost, Riffelblech oder Stahlwanne.

Auskragungen: Zum Umgehen eines baulichen Hindernisses (z.B. Gebäudestütze) mit Halbrägern oder um einen Gang oder Lagerteil abzudecken.

Schrägen: Anpassung an die Gebäudeform (z.B. dreieckiger Raum)

Podeste: Für versetzte oder integrierte Treppen

### Configurations techniques

Il est possible de construire la couverture des plate-formes en bois extra dur, pressé, 30 à 38 mm, en métal troué ou en autres exécutions selon les besoins du client.

### Robust, sicher, ästhetisch

Massgeschneiderte Fertigung in kürzester Zeit.

Einfache und schnelle Montage.

Unsere Planungsabteilung hilft Ihnen gerne bei der Realisierung Ihrer Projekte.

**CE-Zertifiziert: EN 1090-1:2009 + A1:2011**

### Stable, sûr et attractif

Nous vous offrons des solutions sur mesure selon vos locaux en terme très court, des montages parfaits et rapides.

Nous vous offrons nos conseils et notre service planning pour la réalisation de votre projet.

**Certifié CE: EN 1090-1:2009 + A1:2011**



## Lagerbühnen

### • Vervielfachen Sie Ihre Lagerfläche mit einer Lagerbühne!

- Wir liefern massgeschneiderte, auf Ihre Bedürfnisse und Raumverhältnisse abgestimmte Lösungen.
- Die grosse Stabilität der Lagerbühnen erlaubt eine vielseitige Nutzung der ersten Etage, wie z. Bsp. der Einrichtung von Büro oder Aufenthaltsräumen sowie die Ausrüstung mit zusätzlichen Lagerregalen.
- Stützenraster kann so gewählt werden, dass sie abgestimmt sind auf individuellen Installationen und Verkehrswege unter der Lagerbühne.
- Konstruktionen von bis zu 3 Ebenen sind möglich

## Plates-formes

### • Multipliez par 2 ou 3 vos surfaces de stockage!

- Nous livrons des solutions adaptées à vos besoins de stockage et votre espace disponible.
- La grande stabilité des plates-formes permet, en toute tranquillité, d'aménager des bureaux ou d'installer des rayonnages de stockage au 1er étage.
- Espacement important entre poteaux pour l'aménagement et la circulation sous la plate-forme



**ACHTUNG:** Lieferbedingung für Lagerbühnen: ab Müllheim

**ATTENTION:** Condition de livraison pour plates-formes: départ Müllheim



# ANFRAGE / DEMANDE D'OFFRE

- \* Mindesthöhe Unterkante Bühne 2200 mm (Vorschrift SUVA), andernfalls Durchgangsverbot unter der Bühne
- \*\* Archive 250 kg, Büros 350 kg, Lager 500 kg
- \* Hauteur libre minimale 2200 mm (prescription CNA), autrement passage interdit sous la plate-forme
- \*\* Archive 250 kg, bureau 350 kg, stockage 500 kg

## Widmer AG/SA

Frauenfelderstrasse 33  
CH-8555 Müllheim

Tel.-Nr: +41 (0)52 763 35 35  
Fax-Nr: +41 (0)52 763 35 36  
E-Mail: info@widmertools.ch



Last		kg/m <sup>2</sup> **
Charge:		
Gesamtlänge		mm
Longueur hors tout		
Gesamttiefe		mm
Profondeur hors tout		

### Standardhöhen inklusive Bodenbelag Hauteurs standards sur plancher

<input type="checkbox"/> 2600 mm	<input type="checkbox"/> 3050 mm
<input type="checkbox"/> 2700 mm	<input type="checkbox"/> 3200 mm
<input type="checkbox"/> 2800 mm	<input type="checkbox"/> 3300 mm
<input type="checkbox"/> 2900 mm	<input type="checkbox"/> 3350 mm
<input type="checkbox"/> 2950 mm	<input type="checkbox"/> 3500 mm
<input type="checkbox"/> 3000 mm	
Andere Höhen * Autre hauteur * mm	
<input type="checkbox"/> inkl. Bodenbelag sur plancher	
<input type="checkbox"/> Unterkante Tribüne libre	

<b>Treppe</b> <b>Escalier</b>	<input type="checkbox"/> ja / oui <input type="checkbox"/> nein / non
<b>Treppenabsatz</b> <b>Palier</b>	<input type="checkbox"/> ja / oui <input type="checkbox"/> nein / non
<b>Treppenbreiten</b> (Nutzbreite)	<input type="checkbox"/> 1000 mm (840 mm)
<b>Largeur escalier</b> (Largeur utile)	<input type="checkbox"/> 1200 mm (1040 mm)
<b>Treppentyp</b> <b>Type d'escalier</b>	<input type="checkbox"/> 38° <input type="checkbox"/> 45°
<b>Installationsart</b> <b>Type d'installation</b>	<input type="checkbox"/> integriert intégré <input type="checkbox"/> ausserhalb en dehors

<b>Bodenbelag</b> <b>Plancher</b>	<input type="checkbox"/> ja / oui <input type="checkbox"/> nein / non
	<input type="checkbox"/> Standard Spanplatten Aggloméré standard
	<input type="checkbox"/> Standard Spanplatten 38 mm, Unterseite weiss Aggloméré 38 mm sous-face blanche
	<input type="checkbox"/> Stahltrapezblech + Spanplatte Bac acier + aggloméré
	<input type="checkbox"/> Gitterroste Caillebotis
	<input type="checkbox"/> anderer Bodenbelag Autres revêtements

<b>Anfahrtschutz</b> <b>Protection poteau</b>	<input type="checkbox"/> ja / oui <input type="checkbox"/> nein / non			
<b>Geländer</b> <b>Rambardes</b>	<input type="checkbox"/> ja / oui <input type="checkbox"/> nein / non	Anzahl Nombre	m	H = 1100 mm
<b>Türe</b> <b>Portillon</b>	<input type="checkbox"/> ja / oui <input type="checkbox"/> nein / non	<input type="checkbox"/>	1500 mm	
		<input type="checkbox"/>	2000 mm	
		<input type="checkbox"/>	Paletten-Depot-Zone Zone dépose palettes	
<b>Sicherheitsschleuse</b> <b>Sas de sécurité</b>	<input type="checkbox"/> ja / oui <input type="checkbox"/> nein / non	<input type="checkbox"/>	1500 mm	
		<input type="checkbox"/>	2300 mm	
		<input type="checkbox"/>	3000 mm	
<b>Farbe / Couleur</b>	<b>RAL 7024</b> (anthrazit / anthracite) Standard weitere Farben auf Anfrage / autres couleurs sur demande <b>Unterkonstruktion verzinkt / Structure zingée</b>			

Bitte senden Sie uns ein unverbindliches Angebot  
Veuillez nous envoyer une offre sans engagement svp.

Firmenbezeichnung Maison	
Anschrift Adresse	
Telefon-Nr. No. de téléphone	
Fax-Nr. No. télécopie	
E-Mail	
Datum Date	
Sonstige(s) Produkt(e) Autres produits	



# Aktionen / Actions

## Steckregal verzinkt

H x L x T 2000 x 2000 x 400 mm mit 10 Tablaren, Tragkraft 200 kg je Tablar.

## Etagère zinguée

H x L x P 2000 x 2000 x 400 mm avec 10 tablettes, charge utile 200 kg par tablette.

923001

**706.50**

**359.-**



## Aktionsregal Spartakus, verzinkt

H x L x T 1880 x 1000 x 400 mm, mit 5 Tablaren, Tragkraft ca. 65 kg je Tablar

## Etagères action Spartakus, zinguée

H x L x P 1880 x 1000 x 400 mm avec 5 tablettes, charge utile env. 65 kg par tablette.

910005

**213.77**

**105.90**



## Vertikal-Regal VR 1 - seitig

H x L x T 2500 x 3000 x 500 mm mit je 3 Träger und Sockel

## Etagères vertical VR - simple

H x L x P 2500 x 3000 x 500 mm avec 3 porteurs et socle

942001

**1'892.72**

**1'550.-**



## Pneuregal

Rahmen: verzinkt, Träger: hellgrau lackiert

H x L x T 2000 x 3600 x 400 mm mit 6 Trägerpaaren, Tragkraft ca. 240 kg je Trägerpaar

## Etagère pour pneus Cadre: zinguée, supports: gris clair laqué

H x L x P 2000 x 3600 x 400 mm avec 6 paires de porteurs, charge env. 240 kg par paire de porteurs.

937200

**826.97**

**680.-**



## Palettenregal

(ohne Anfahrtschütze)

H x L x T 2500 x 5400 x 1000 mm mit 4 Auflagen, Tragkraft 3180 kg je Trägerpaar.

## Etagère à palettes

(sans contre-chocs)

H x L x P 2500 x 5400 x 1000 mm avec 4 paires de porteurs, charge utile 3180 kg par paire de porteurs.

927000

**1'869.17**

**1'350.-**

**MASTER**



## Kragarmregal CL

H x L x T 2500 x 2000 x 800 mm, Tragkraft 400 kg je Arm, 3 Kragarme pro Ständer.

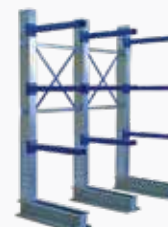
## Etagère à bras libres CL

H x L x P 2500 x 2000 x 800 mm, charge utile 400 kg par bras, 3 bras par montant.

928001

**1'755.44**

**1'450.-**



## Schubladenschrank 6 Schubladen mit Vollauszug

H x L x T 800 x 723 x 653 mm, mit Einteilungsmaterial, Einzelschubladensperre, Tragkraft 100 kg.

## Bloc à tiroirs

6 tiroirs avec double extension

H x L x P 800 x 723 x 653 mm, avec séparations, sécurité anti-ouverture simultanée des tiroirs, charge utile 100 kg.

951003

**1'194.50**

**990.-**



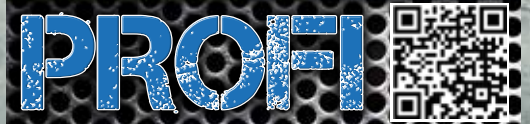


# Lieferprogramm in der Übersicht Aperçu du programme de livraison



Widmer AG  
Frauenfelderstrasse 33 T +41 52 763 35 35 info@widmertools.ch  
CH-8555 Müllheim widmertools.ch

Das Magazin für das Handwerk / Le magazine pour l'artisanat / La rivista per l'artigianato



Alle Preise inkl. vRG/MWSt. Preisänderungen vorbehalten. Alles solange Vorrat. Unverbindliche Verkaufspreise des Herstellers. Wiederverkäufer sind frei, eigene Verkaufspreise festzulegen. Tous les prix incl. TARV/TVA. Sous réserve de changements de stocks. Prix de vente du fabricant sans engagement. Les revendeurs sont libres de fixer leurs propres prix de vente.