



world of tools

Montageanleitung Weitspannregal verzinkt

Mode d'emploi de montage Étagère de grande portée, zinguée



Regale, bei denen das Verhältnis Regaltiefe zu Regalhöhe grösser ist als 1:5 (z.B. 400x2500) müssen verankert werden.
Bei Einfachregalen 2 Bolzenanker pro Regalrahmen, bei Doppelregalen 2 Bolzenanker pro Regalrahmenpaar (ausssen).

Il est impératif d'ancrer les rayonnages au sol dont le rapport entre la profondeur et la hauteur est supérieur à 1:5 (p.e. 400x2500 mm).
Pour étagères simples 2 boulons par échelle, pour étagères doubles 2 boulons par pair d'échelles (extérieur).



Für andere Regale und weiteres Zubehör besuchen Sie bitte unsere Internetseite.
Pour autres étagères et autres accessoires veuillez visiter svp. notre site internet.

Montage / Montage

1. Montage der Rahmen

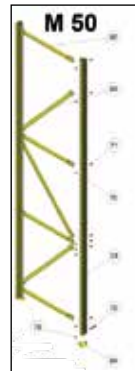
1. Montage des échelles

ACHTUNG

Für die Montage beachten Sie bitte untenstehende Grafiken

ATTENTION

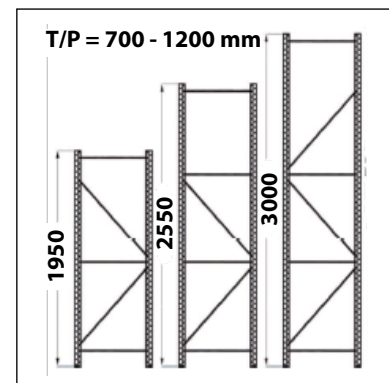
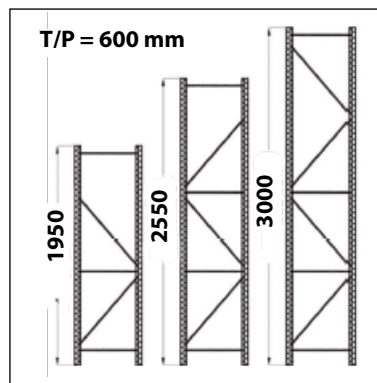
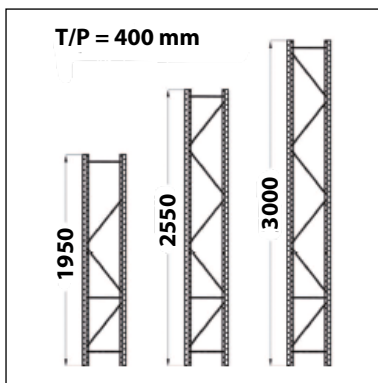
Pour le montage, prenez note svp. les graphics ci-dessous



Beispiel /Exemple

- 01 Regalpfeiler / Montant
- 02 Traverse / Traverse
- 03 Diagonale / Diagonale
- 04 Stahlfuss / Pied en acier
- 71 Sechskantschraube M 6x16 / Vis 6-pans M 6x16
- 72 Sechskantschraube M 6x60 / Vis 6-pans M 6x60
- 73 Mutter M 6 / Ecrou M 6

Für Regalrahmen, Tiefen: / Pour échelles, profondeur:



2. Montage der Füße

2. Montage des pieds

Fuss mit Sechskantschraube M 6x60 und Mutter M 6 an Regalpfeiler befestigen.

Fixez le pied à l'échelle avec vis hexagonal M 6x60 et écrou M.



2. Montage der Träger

2. Montage des porteurs

Haken der Träger in Regalpfeiler einhängen.

Accrochez les porteurs dans les échelles.



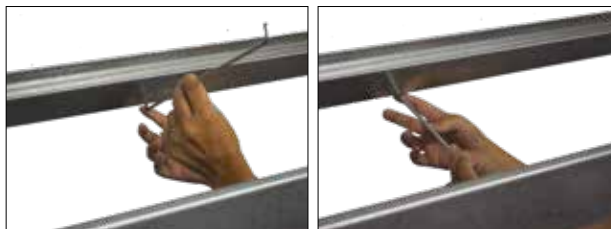
Montage / Montage

4. Montage Distanzhalter (Sicherung für Träger)

4. Montage des fixations de distance (Sécurité pour porteurs)

Distanzhalter in beide Träger einsetzen (Loch unten mittig).
Verhindern das Auseinandergehen der Träger.
Müssen immer montiert werden, auch bei Verwendung von Einlegeböden.

Mettez la fixation de distance dans les deux porteurs (trou ci-dessous au centre). Empêche la divergence des porteurs. Doit toujours être installé, même en utilisant des tablettes.



5. Montage Einlegeboden (Stahltable)are)

5. Montage tablettes à introduire (tablettes en acier)

Table (B=200 mm) zwischen die Träger einlegen.

Fixez les tablettes (P = 200 mm) entre les porteurs.



6. Montage Distanzhalter

6. Montage fixation de distance

Distanzhalter Rahmen / Rahmen:

Zum Verbinden zweier Rahmen mit Schrauben/Muttern (oben).



Fixation de distance échelle / échelle:

Pour connecter deux échelles avec des vis / écrous (ci-dessus).

Distanzhalter Rahmen / Wand:

Zur Befestigung der Rahmen an der Wand mit Schrauben / Muttern bzw. Schrauben / Dübeln (oben).

Befestigungsmaterial nicht im Lieferumfang enthalten.



Fixation de distance échelle / mur:

Pour la fixation des échelles sur la paroi avec des vis / écrous (ci-dessus).

Matériel de fixation non inclus.



Zinkregale - verzinktes Stecksystem

Flexibel einsetzbare, selbsttragende Regalanlage. Sparen Sie Kosten durch rationelles Ein- und Auslagern. Gewinnen Sie Zeit durch die schnelle Montage unseres Steck-Systems.

Mehrstöckige Anlagen

Mit den bis zu 7,5 m langen Profilen ist die Konstruktion von Regalanlagen bis zu 3 Stockwerken mit Treppen auf Mass des Kunden möglich. Wir planen und montieren gerne für Sie.

Etagères zinguées - le système sans vis, zingué

Etagères universelles, très stables, autoportantes. Epargnez des frais par le stockage rationnel. Gagnez du temps par le montage rapide sans vis!

Installations d'étagères sur plusieurs étages

En prenant des montants jusqu'à 7.5 m il est possible de construire des installations jusqu'à 3 étages avec escaliers sur mesure du client. Nous planifions vos projets et faisons le montage chez vous!



Weitspannregal, verzinkt

Die günstige Alternative!

Sie können das Weitspann-Regal als Pneuregal, Leichtpalettenregal, Regal mit Fachböden oder in Kombination verwenden.

Die grosse Spannweite ermöglicht Ihnen das Einlagern von sperrigen Gütern, Grosspackungen sowie Pneus auf Trägern oder Fachböden.

Etagères de grande portée, zinguées

L'alternative intéressante!

Les étagères de grande portée s'utilisent comme étagère à pneus, à palettes légères ainsi qu'en combinaison avec des tablettes.

La grande distance des cadres vous offre des possibilités de stocker des articles, cartons extra larges ou pneus sur des porteurs ou tablettes.



Palettenregale VARIANT verzinkt

Ein professionelles Regal zur effizienten Lagerung von Paletten. Vielseitig einsetzbar durch die Verwendung von Einlegeböden. Es sind alles Passelemente, welche zusammengefügt werden und elastisch sind. Keine Schweissstellen, die brechen können, keine Farbe, die abblättert und Rost entstehen lässt. Deshalb ist eine Aufstellung innen und aussen möglich.

Etagères à palettes VARIANT, zinguées

Un système professionnel pour un stockage de palettes. Multiple usage par la mise des tablettes. Le système n'a pas de soudures qui peuvent être défectueuses et rouiller. Ceci vous permet de monter les étagères à l'intérieur et à l'extérieur.



Kragarmregale

Die Kragarmregale sind von den leichten CL über mittel-schwere und schwere in verschiedenen Ausführungen lieferbar. Sie sind in verschiedenen Farbkombinationen oder feuerverzinkt lieferbar. Die Armbefestigung erfolgt durch einen Steckbolzen, was die Verstellung einfach macht. Die leichten Standard-Regale CL sind mit verzinkten Säulen und lackierten Armen ab Lager lieferbar.

Etagères à bras libres

Les étagères à bras libres sont livrables en exécutions légères, moyennes et pour poids lourds en différentes exécutions. Elles sont livrables en différentes couleurs ou zinguées au feu. La fixation des bras est faite par un boulon et facilite le changement d'hauteur des bras.

Les étagères à bras libres légères, type CL, sont livrables du stock en montant zingué et bras laqué bleu.



Lagerbühnen

Optimieren Sie den verfügbaren Raum und verdoppeln Sie die Fläche Ihres Betriebes.

Auf diesen enorm tragfähigen Bühnen können wiederum alle möglichen Arten von Regalen aufgebaut werden.

Selbsttragende Regalanlagen und Lagerbühnen erfüllen durch die grosse Vielseitigkeit und die vielen Standard-Bauteile praktisch jedes Lagerbedürfnis einfach und kostengünstig.

Plate-formes

Gagnez de la place supplémentaire et doublez la surface de votre entreprise! Sur ces mezzanines ils se montent des étagères zinguées, étagères à palettes où on peut poser du matériel, ainsi que des palettes avec cadres etc. Ces plate-formes offrent une grande flexibilité et s'adaptent parfaitement sans frais supplémentaires en largeur, longueur et hauteur au local.



Betriebseinrichtungen

Solide Konstruktion, robuste Lackierung.

Schubladenschränke: Zentralverriegelung, Schubladensicherung, Beschriftungsleiste. Zubehör: Laufrollensatz mit Stossschiff, Rahmenaufsatz mit integrierter Arbeitsplatte. Schwerlastwerkbenke, Arbeitstisch, Tischaufbauten mit Werkzeugzubehör, Unterschränke, Flügeltüren-Schrank, Garderobenschränke, Werkstatt- und Montage-Wagen.

Equipement pour le professionnel

Construction solide, finition robuste.

Blocs à tiroirs: Verrouillage central, verrouillage de tiroir, marquage. Accessoires: Jeu de roues et poignée, table de travail avec cadre.

Établis exécution lourde, établis hauteur ajustable, construction sur tables avec accessoires, coffres, armoires avec portes, vestiaires, chariot d'outillage, chariot de montage.