

**Montageanleitung
Schwerlast-Werkbank**

**Instructions de montage
Etablis execution lourde**

**Istruzioni di montaggio
Banco da lavoro per impieghi gravosi**



Vielen Dank, dass Sie sich für dieses Produkt entschieden haben.
Bitte lesen Sie diese Montageanleitung aufmerksam durch, bevor Sie das Produkt verwenden.

Nous vous remercions d'avoir choisi ce produit.
Veuillez lire attentivement ces instructions de montage avant d'utiliser le produit.

Grazie per aver scelto questo prodotto.
Prima di utilizzare il prodotto, leggere attentamente le presenti istruzioni per l'installazione.

Hinweise und Lieferung

Montageort

Bitte montieren Sie das Gerät auf einem weichen Boden, wie z.B. einem glatten Teppich oder einer Flaneldecke.

Wenn Sie das Gerät auf einem Holzboden aufstellen, legen Sie bitte dünne Handtücher auf den Boden.

Zu beachten bei der Montage

Bitte tragen Sie Handschuhe, um sicherzustellen, dass das Gerät sicher montiert werden kann.

Die Montage sollte von mehr als 2 Personen durchgeführt werden.

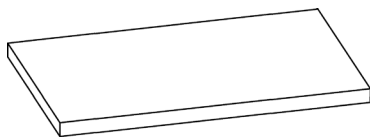
Zu beachten nach der Montage

Benutzen Sie die Werkbank nur für die vorgesehenen Zwecke.

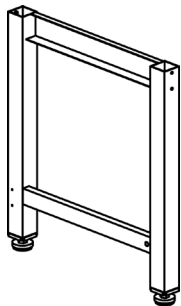
Benutzen Sie die Werkbank nicht auf unebenen Stellen.

Verwenden Sie die Werkbank nicht, wenn Schrauben und Muttern gelockert sind.

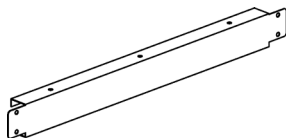
Lieferumfang



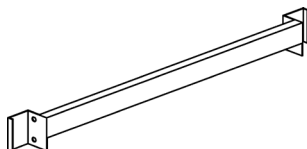
1x Tischplatte



2x Füße



2x obere Strebe

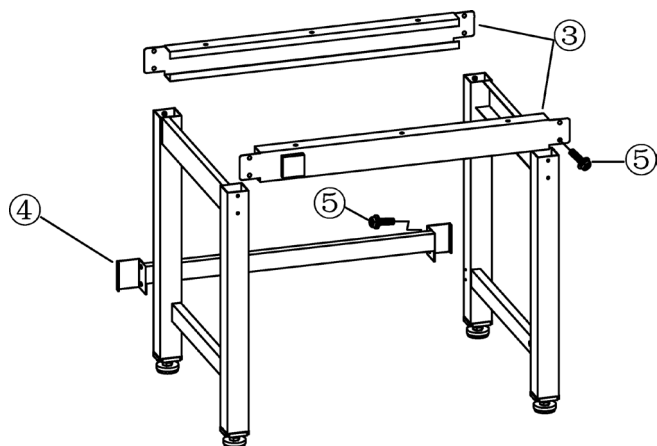


2x untere Strebe



Schrauben

Montage

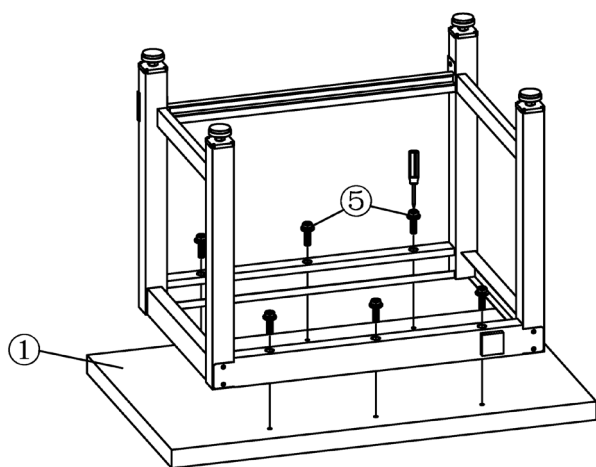


Schritt 1

Wie auf der Zeichnung dargestellt, stellen Sie die beiden Beine (2) aufrecht und einander gegenüber.

Verbinden Sie den oberen Träger (3) mit den Beinen mit kurzen Schrauben (5). *Falls eine Steckdose montiert wird, sollte diese vorne angebracht werden.*

Montieren Sie den hinteren unteren Träger (4) von der Rückseite an die hinteren Beine, wobei das Verbindungsloch mit dem unteren Verbindungsloch des Beines ausgerichtet werden muss. Befestigen Sie den Träger mit den kurzen Schrauben (5).

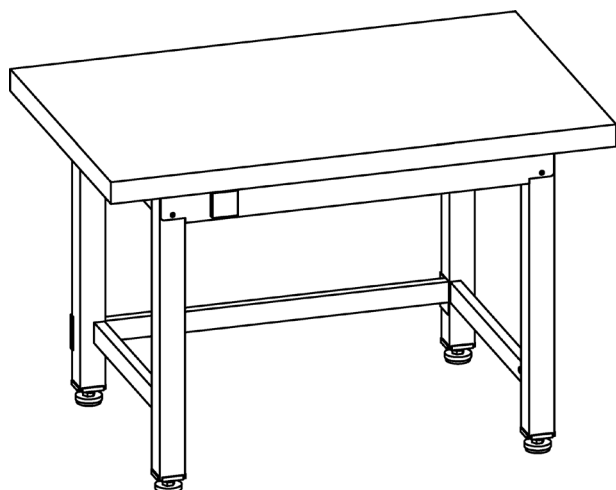


Schritt 2

Legen Sie die Tischplatte umgedreht auf einen Teppich und montieren dann den Bankrahmen, den Sie in Schritt 1 zusammengebaut haben.

Den Rahmen vorsichtig auf die Oberseite stellen, ausrichten mit den kurzen Schrauben (5) verschrauben.

Abschliessend kontrollieren Sie, dass alle Schrauben mit dem entsprechenden Werkzeug angezogen sind.



Fertig montierte Werkbank

Remarques et livraison

Lieu de montage

Veillez monter l'appareil sur un sol souple, comme un tapis lisse ou une couverture en flanelle.
Si vous installez l'appareil sur un sol en bois, veuillez placer des serviettes fines sur le sol.

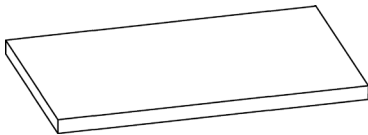
A prendre en compte lors du montage

Veillez porter des gants pour vous assurer que l'appareil peut être monté en toute sécurité.
Le montage doit être effectué par plus de deux personnes.

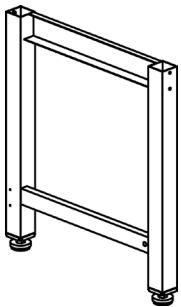
À prendre en compte après le montage

N'utilisez pas l'établi à d'autres fins que celles pour lesquelles il a été conçu.
N'utilisez pas l'établi sur des surfaces inégales.
N'utilisez pas l'établi si les vis et les écrous sont desserrés.

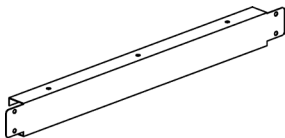
Contenu de la livraison



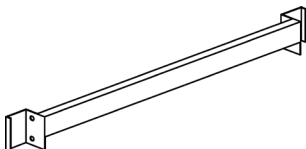
1x Plateau de table



2x Pieds



2x entretoise supérieure

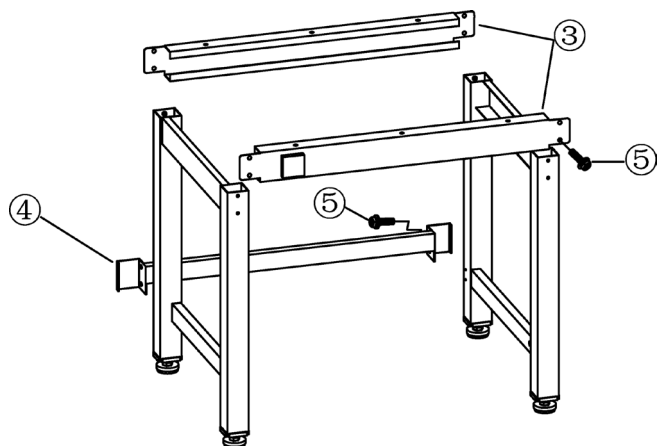


2x entretoise inférieure



Vis

Montage

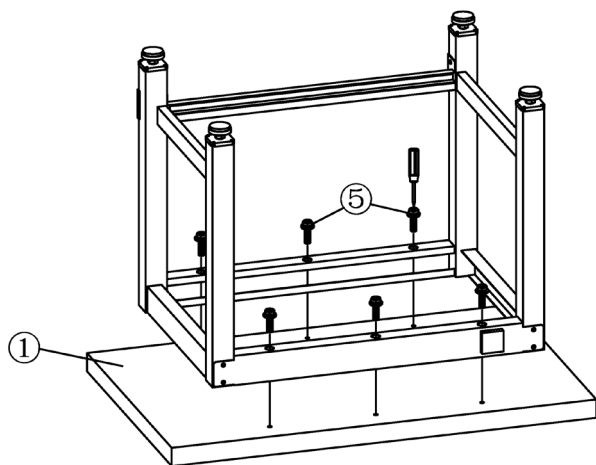


Étape 1

Comme indiqué sur le dessin, placez les deux pieds (2) en position verticale et face à face.

Reliez le support supérieur (3) aux pieds avec des vis courtes (5). *Si une prise de courant est montée, elle doit être placée à l'avant.*

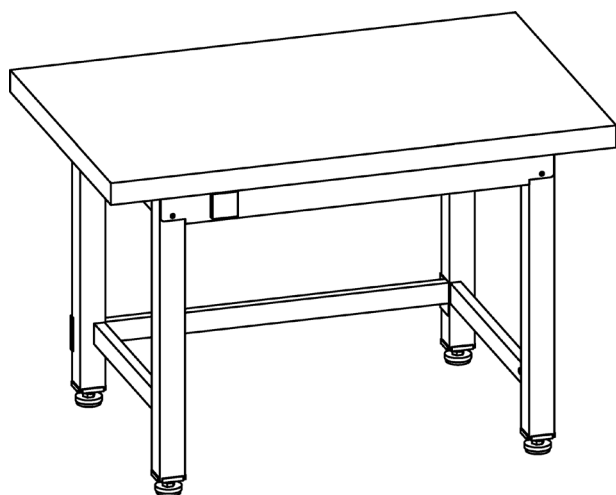
Montez le support inférieur arrière (4) sur les pieds arrière par l'arrière, en alignant le trou de connexion avec le trou de connexion inférieur du pied. Fixez le support avec les vis courtes (5).



Étape 2

Posez le plateau de la table à l'envers sur un tapis et montez ensuite le cadre du banc que vous avez assemblé à l'étape 1. Posez le cadre avec précaution sur le dessus, alignez-le et vissez-le avec les vis courtes (5).

Enfin, vérifiez que toutes les vis sont bien serrées avec l'outil approprié.



Établi prêt à l'emploi

Note e consegna

Posizione di installazione

Installare l'apparecchio su un pavimento morbido, come un tappeto liscio o una coperta di flanella.

Se l'apparecchio viene installato su un pavimento in legno, si consiglia di stendere sul pavimento degli asciugamani sottili.

Si prega di notare che durante l'installazione

Indossare i guanti per garantire un montaggio sicuro dell'apparecchio.

Il montaggio deve essere effettuato da più di 2 persone.

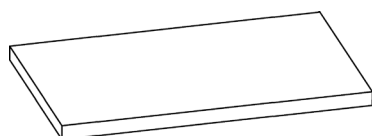
Nota dopo l'installazione

Utilizzare il banco da lavoro solo per lo scopo previsto.

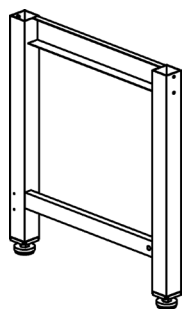
Non utilizzare il banco da lavoro su superfici irregolari.

Non utilizzare il banco da lavoro se viti e dadi sono allentati.

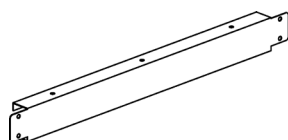
Ambito di consegna



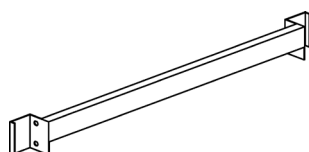
1x Piano del tavolo



2x Piedi



2x Puntone superiore

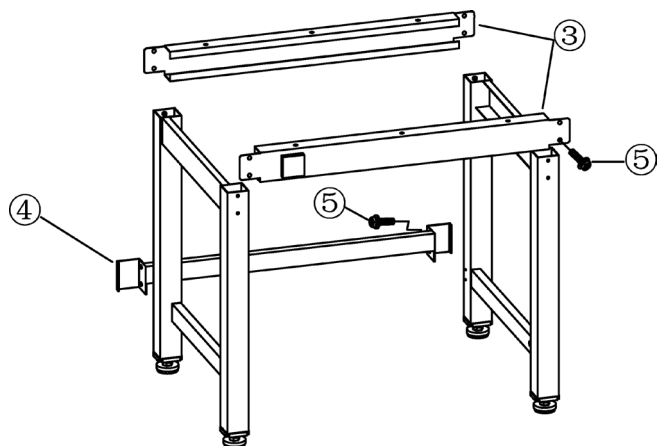


2x Puntone inferiore



Viti

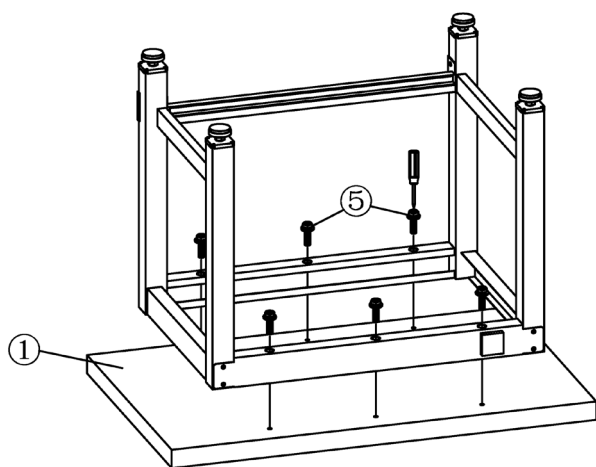
Montaggio



Passo 1

Come indicato nel disegno, posizionare le due gambe (2) in posizione verticale e una di fronte all'altra. Collegare il supporto superiore (3) alle gambe con viti corte (5). *Se viene installata una presa, questa deve essere montata sul lato anteriore.*

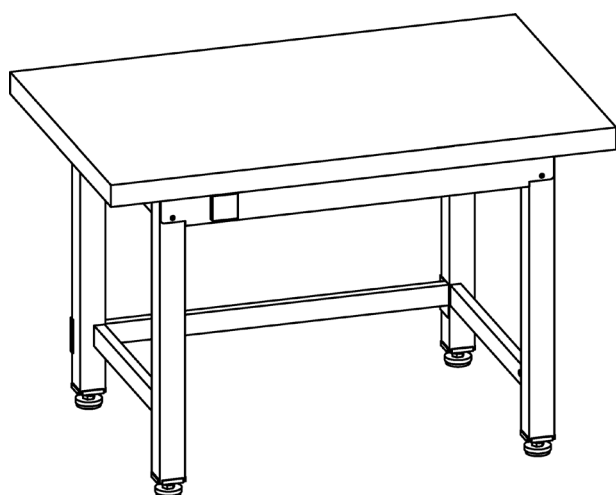
Montare il supporto inferiore posteriore (4) sulle gambe posteriori dalla parte posteriore, allineando il foro di collegamento con il foro di collegamento inferiore della gamba. Fissare il supporto con le viti corte (5).



Passo 2

Posizionare il piano del tavolo capovolto su un tappeto e quindi assemblare il telaio della panca che è stato montato al punto 1. Posizionare con cautela il telaio sul piano, allinearne e avvitarlo in posizione con le viti corte (5).

Infine, verificare che tutte le viti siano serrate con l'apposito strumento.



Banco da lavoro completamente assemblato

Texte wurden automatisiert übersetzt mit Deepl.com
Les textes ont été traduits automatiquement avec Deepl.com
I testi sono stati tradotti automaticamente con Deepl.com