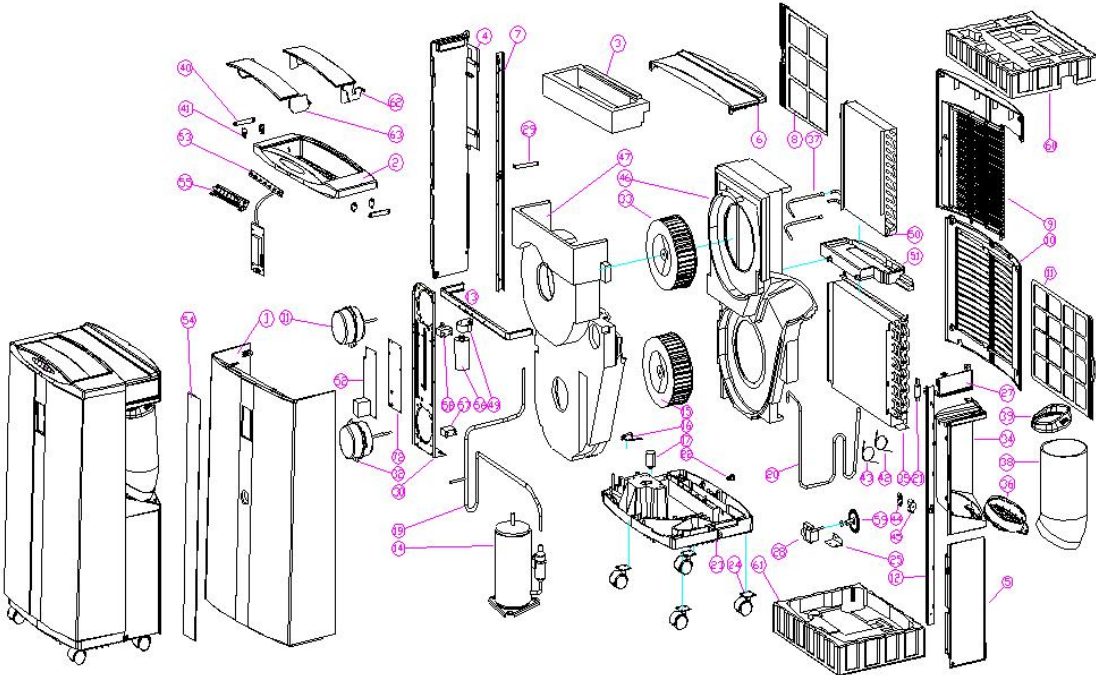


WM 9000 (978098)



WM 9000 (978098)

Seite: 2



Pos.	Art.Nr.	Bezeichnung	Déscription	Menge	ME	Original-Nr.
Pos.	No			Quantité	UE	No d'origine
11	979411	Luftfilter zu WM 11000/9000	Filtre à air pour WM 11000/900	1	Stk.	210182-DCXY
14	978986	Kompressor zu WM 9000	Compresseur pour WM 9000	1	Stk.	SK16MA1-26-14
15	978343	Ventilator zu WM 9000 - 15000	Ventilateur pour WM 9000 - 150	1	Stk.	210630-0Y-2
16	979713	Schalter zu Klimagerät 3 in 1	Interrupteur pour 3 en 1	1	Stk.	750035-0Y-1
17	982065	Schwimmer zu WM 9000	Flotteur pour WM 9000	1	Stk.	SK16MA1-26-17
22	979704	Kondenswasserzapfen zu mobilen	Bouchon caoutchouc p. climati	1	Stk.	310020-0Y-1
24	979702	Rad zu Klimagerät 3 in 1, WM 9	Roulette pour 3 in 1, WM 9000	1	Stk.	290025-00XY-H
28	979747	Wasserpumpenmotor zu Klimagerät	Moteur de pompe pour climatise	1	Stk.	720075-BY-3
31	978305	Motor innen zu WM 12000/9000	Moteur intérieur pour WM 12000	1	Stk.	720078-0Y-3
32	978304	Motor aussen zu WM 12000/9000	Moteur extérieur pour WM 12000	1	Stk.	PAM12-01PMR-6
33	979433	Radialgebläse zu WM 11000/9000	Ventilateur radial pour WM 11	1	Stk.	210631-0Y-2
38	979743	Luftauslassrohr D= 150 mm zu 3	Tuyau D=150 mm pour 3 en 1, WM	1	Stk.	290008-A0XY
53	979453	Display zu WM 11000/9000	Display pour WM 11000/9000	1	Stk.	800153-0Y-6
55	982078	Tastenfeld zu WM 9000	Clavier pour WM 9000	1	Stk.	SK16MA1-26-55
56	982090	Kondensator Kompressor 35 uf z	Condensateur 35 uf pour WM 900	1	Stk.	SK16MA1-26-58
57	979457	Kondensator 3.5 uF zu WM 9000/	Condensateur 3.5 uF pour WM 11	1	Stk.	730052-0Y-1
58	978316	Kondensator 2 uf zu WM 9000/15	Condensateur 2 uf pour WM 9000	1	Stk.	PAM15-01PMRS-32
59	979459	Turbine zu Pumpe zu WM11000/12	Turbine pour pompe WM11000/12	1	Stk.	210186-0BXY
19	978312	Fernbedienung zu WM 9000-15000	Télécommande pour	1	Stk.	800113-0Y-3

Nicht aufgeführte Ersatzteil-Positionen sind keine Lagerartikel und anzufragen.

Des positions des pièces de rechange, qui ne sont pas sur la liste, ne sont pas du stock et à demander.