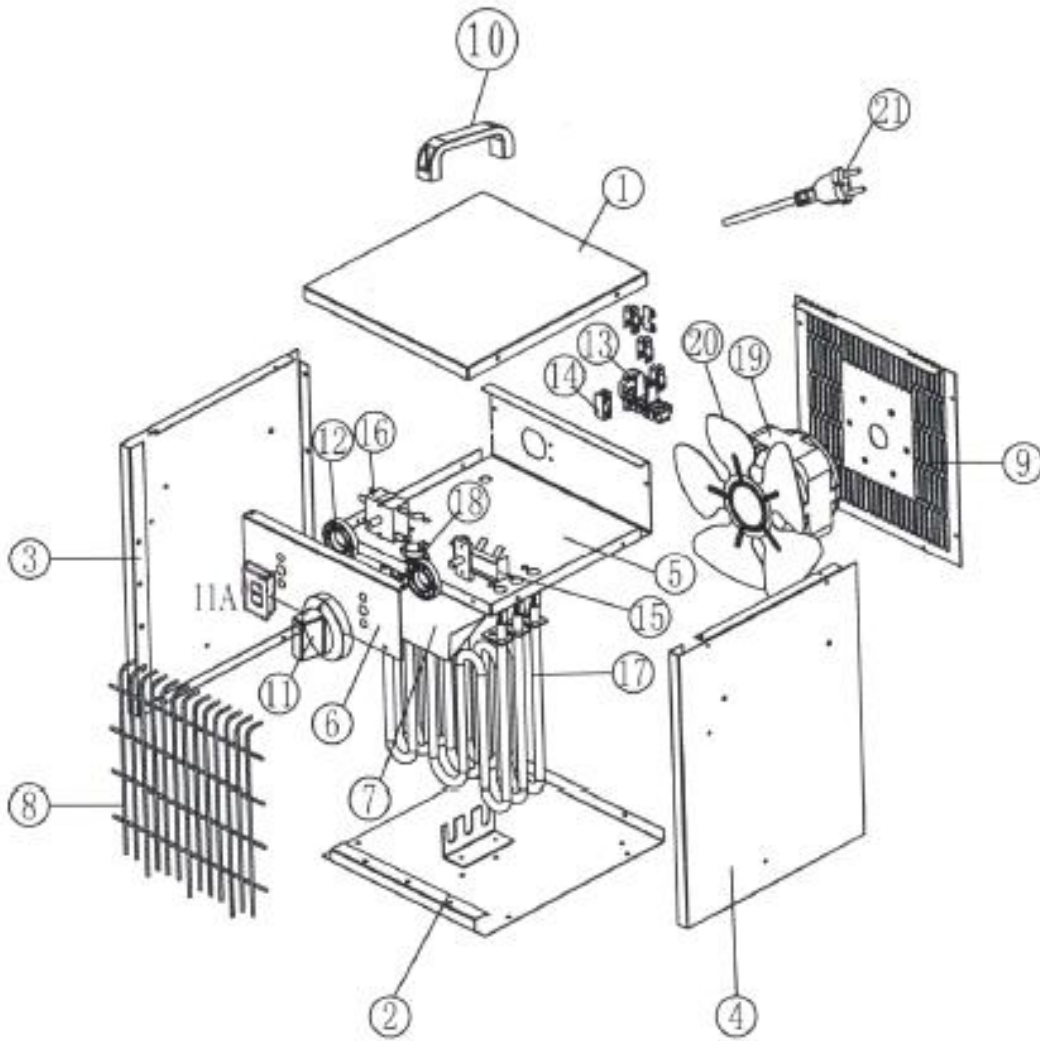


EK 2 (987160)

Seite: 1



EK 2 (987160)

Seite: 2



Pos.	Art.Nr.	Bezeichnung	Déscription	Menge	ME	Original-Nr.
Pos.	No			Quantité	UE	No d'origine
11	987401	Steuerungsknopf zu WH 2, 5, 9,	Bouton de contrôle pour WH 2,	1 Stk.		LXF5.03
11A	670868	Kippschalter zu P25TC/I30TC/EK	Interrupteur on/off pour P25TC	1 Stk.		11001951
15	987402	Thermostat Drehknopf zu WH 2 /	Thermostat pour WH 2 / 5 et EK	1 Stk.		LXF5.05
16	987403	Schalter zu WH 2 / 5, EK 2	Interrupteur pour WH 2, 5 / EK	1 Stk.		LXF5.06
18	987404	Ueberhitzungsthermostat zu WH	Thermostat de surchauffe pour	1 Stk.		LXF5.08
19	987406	Motor zu WH 2/EK 2	Moteur pour WH 2	1 Stk.		LXF2.15
20	987407	Ventilator zu WH 2/EK 2	Ventilateur pour WH 2	1 Stk.		LXF2.16

Nicht aufgeführte Ersatzteil-Positionen sind keine Lagerartikel und anzufragen.

Des positions des pièces de rechange, qui ne sont pas sur la liste, ne sont pas du stock et à demander.