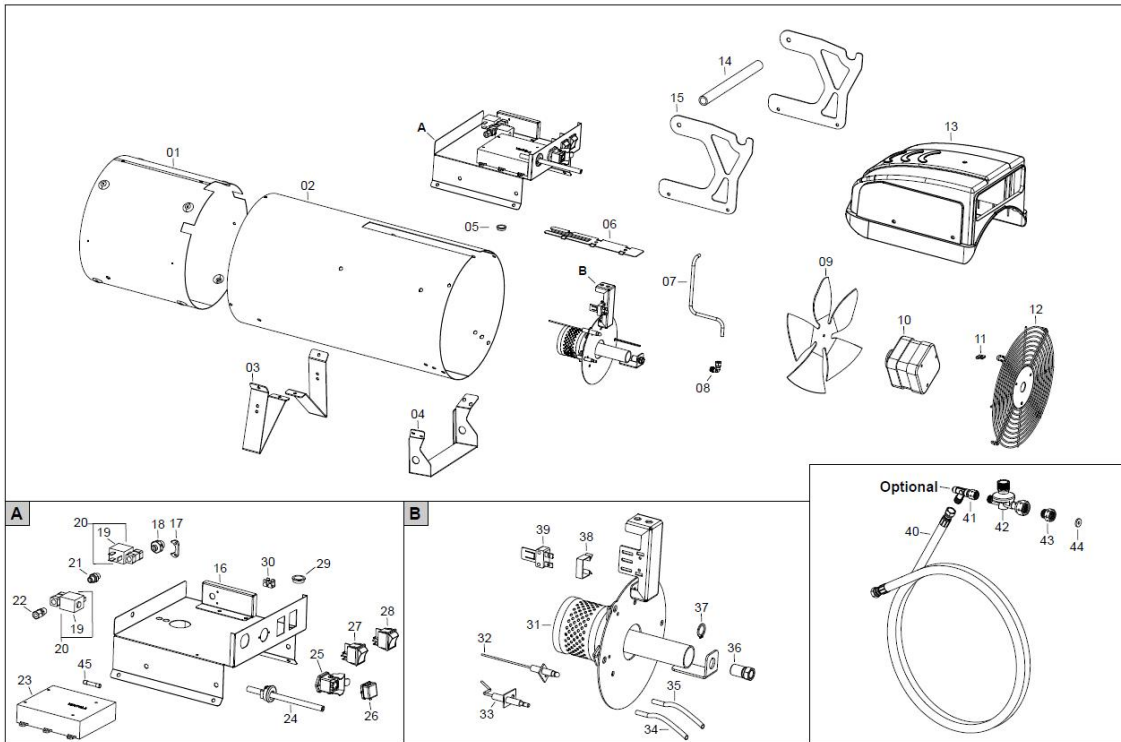


GP 30 A (973550)

Seite: 1



GP 30 A (973550)

Seite: 2



Pos.	Art.Nr.	Bezeichnung	Déscription	Menge	ME	Original-Nr.
Pos.	No			Quantité	UE	No d'origine
3	200938	Fuss vorne zu EK 10/15 C	Pied devant pour EK 10/15 C	1	Stk.	G03188-9005
11	201022	Klemmmutter U42-182 zu GP 25 A	Plaque elastique U42-182 pour	1	Stk.	M20412
19	202511	Magnetventil inkl Spule GP18M,	Electrovanne avec bobine	1	Stk.	T30226
20	202512	Spule Magnetventil zu GP 18M /	Bobine E.V. pour GP 18 M	1	Stk.	T30224
21	200045	Nippel FE 1/8" MM zu EC 32, 55	Nipple FE 1/8" MM pour EC 32,	1	Stk.	I20115
23	201069	Flammenkontrolleinheit zu 30,	Contrôle flamme pour	1	Stk.	E40130
25	200038	Thermostatstecker 3P+T zu EC 3	Fiche thermostat 3P+T pour EC	1	Stk.	E20640
26	200039	Deckel zu Serie EC, Serie GP A	Bouchon pour série EC, série G	1	Stk.	E20665
27	200921	Reset Taste zu GP 30 A C / 45	Poussoir réarmement pour GP 30	1	Stk.	E10133
28	200037	Schalter 0-1 zu EC 22,32,55,85	Interrupteur 0 - 1 pour EC 22,	1	Stk.	E10102-P
32	201047	Elektrode zu GP 25 A/ GP 45 A	Electrode pour GP 25 A/ GP 45	1	Stk.	E10214
33	201010	Zündelektrode zu GP 25 A/ 30 A	Eléctrode allumage pour GP 25	1	Stk.	E10213
36	200923	Gasdüse zu GP 30 A C / 45 A C	Gicleur pour GP 30 A/45 A	1	Stk.	I33014
39	201013	Sicherheitsthermostat zu GP 25	Thermostat bilame pour GP 25 A	1	Stk.	E50103
40	201036	Gasschlauch 1/4F sx-3/8F sx	Tuyau du gaz 1/4F sx-3/8F sx	1	Stk.	I40554
42	973128	Druckregler 0.4-1.5 bar zu GP	Régulateur de pression 0.4-1.5	1	Stk.	T30343-F
42 a	973800	Dichtung 19,0 x 10,5 x 2,0 mm	Joint 19,0 x 10,5 x 2,0 mm	1	Stk.	4303655

Nicht aufgeführte Ersatzteil-Positionen sind keine Lagerartikel und anzufragen.

Des positions des pièces de rechange, qui ne sont pas sur la liste, ne sont pas du stock et à demander.