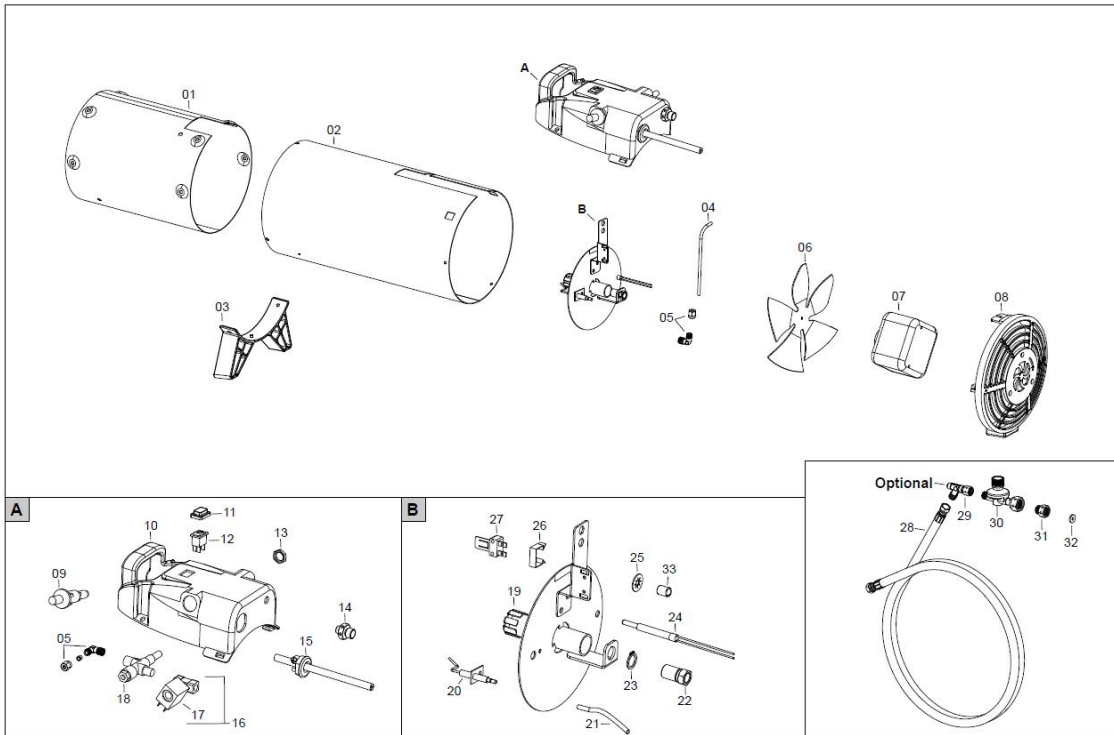


GP 18 M (973003)

Seite: 1



GP 18 M (973003)

Seite: 2



Pos.	Art.Nr.	Bezeichnung	Déscription	Menge	ME	Original-Nr.
Pos.	No			Quantité	UE	No d'origine
5	201027	Eckanschluss 90° 1/8" M x 4 zu	Raccord équerre 90° 1/8Mx4 pou	1 Stk.		I30856
7	202506	Motor zu GP 18 M	Moteur pour GP 18 M	1 Stk.		E10717
8	202507	Ansauggitter zu GP 18 M	Grille aspiration pour GP 18 M	1 Stk.		P50144
9	202508	Piezozünder zu GP 18 M	Allumeur piezo-électrique pour	1 Stk.		T30605
11	202509	Schutzverkleidung Schalter zu	Protection interrupteur pour G	1 Stk.		E10132
12	202510	Schalter zweipolig zu GP 18 M	Interrupteur pour GP 18 M	1 Stk.		E10131
16	202511	Magnetventil inkl Spule GP18M,	Electrovanne avec bobine	1 Stk.		T30226
17	202512	Spule Magnetventil zu GP 18M /	Bobine E.V. pour GP 18 M	1 Stk.		T30224
18	202513	Thermoventil Gas zu GP 18 M	Valve gaz thermique pour GP 18	1 Stk.		T30335
20	201010	Zünderelektrode zu GP 25 A/ 30 A	Électrode allumage pour GP 25	1 Stk.		E10213
22	202514	Gasdüse zu GP 18 M	Gicleur pour GP 18 M	1 Stk.		I33012
24	202515	Thermoelement zu GP 18 M	Thermocouple pour GP 18 M	1 Stk.		E50502
27	201013	Sicherheitsthermostat zu GP 25	Thermostat bilame pour GP 25 A	1 Stk.		E50103
30	973127	Druckregler 0.3-0.7 bar zu GP	Régulateur de pression 0.3-0.7	1 Stk.		T30342-F
30 a	973800	Dichtung 19,0 x 10,5 x 2,0 mm	Joint 19,0 x 10,5 x 2,0 mm	1 Stk.		4303655
33	200034	Abstandsstück Ø8 x Ø6 x 9.5 zu	Epaisseur Ø8 x Ø6 x 9.5 pour E	1 Stk.		G06072

Nicht aufgeführte Ersatzteil-Positionen sind keine Lagerartikel und anzufragen.

Des positions des pièces de rechange, qui ne sont pas sur la liste, ne sont pas du stock et à demander.