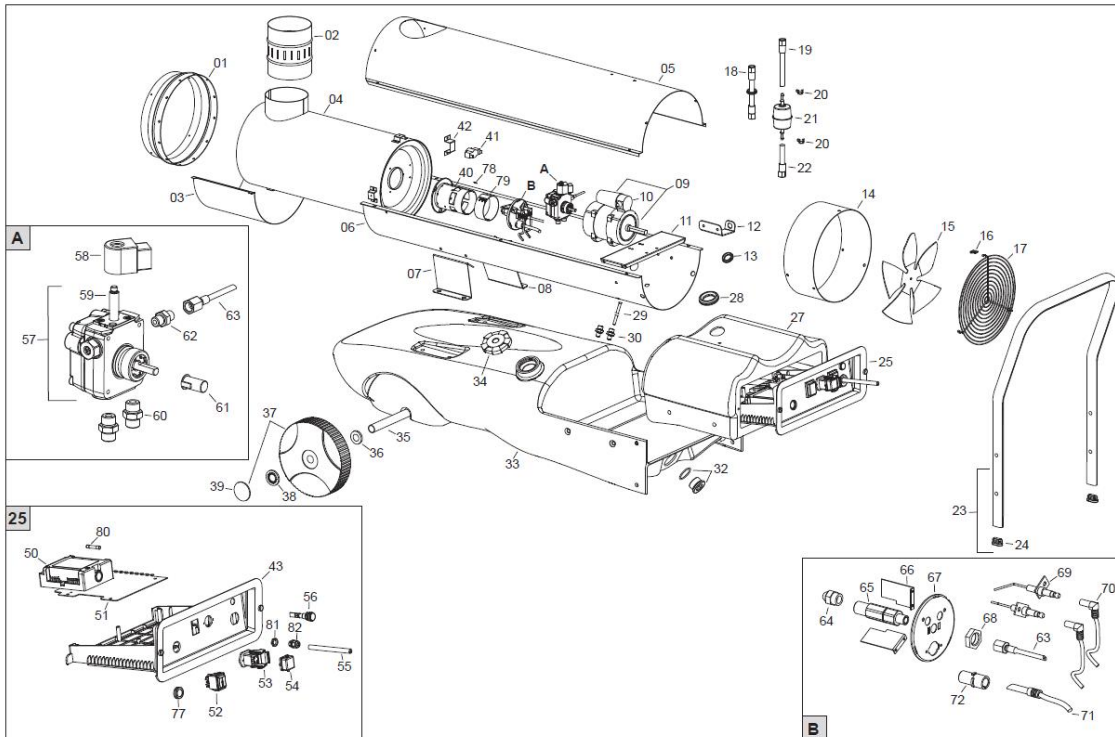


EC 22 (974007)

Seite: 1

EC 22

L-D101.05-WI



Pos.	Art.Nr.	Bezeichnung	Déscription	Menge	ME	Original-Nr.
Pos.	No			Quantité	UE	No d'origine
07	200004	Haltebügel Verkleidung links z	Etrier support carrosserie gau	1	Stk.	G06065-9005
08	200005	Haltebügel Verkleidung rechts	Etrier support carrosserie dro	1	Stk.	G06088-9005
09	200067	Motor 110 W mit Kondensator 6.	Moteur 110 W avec condensateur	1	Stk.	E10691
10	200160	Kondensator 6.3 uF	Condensateur 6.3 uF pour Fire	1	Stk.	E11246
12	200837	Kabelhalterung zu Phoen 110, E	Support câble pour Phoen 110,	1	Stk.	G06068-9005
13	200008	Kabeltülle Ø 15 zu EC 32, GE 3	Protection câble Ø 15 pour EC	1	Stk.	C30352
15	200069	Ventilator Ø 230 38° zu GE 36,	Ventilateur Ø 230 38° pour GE	1	Stk.	T10264
16	201022	Klemmmutter U42-182 zu GP 25 A	Plaque elastique U42-182 pour	1	Stk.	M20412
17	200116	Schutzgitter zu EC 22	Grille protection pour EC 22	1	Stk.	P30161
18	200013	Rohr BP 1/4" F L.300 mm zu EC	Tube BP 1/4" F L.300 mm pour E	1	Stk.	I40328
19	200014	Rohr BP 1/4" F L.180 mm zu EC	Tube BP 1/4" F L.180 mm p. EC	1	Stk.	I40327
20	200015	Schelle zu EC 32, GE 20, 36, 4	Collier pour EC 32, GE 20, 36,	1	Stk.	C30729
21	200016	Filter komplett zu EC 22, 32 /	Filtre complet pour EC 22, 32	1	Stk.	I30414
22	200017	Rohr BP 1/4" F L.85 mm zu EC 3	Tube BP 1/4" F L. 85 mm p. EC	1	Stk.	I40326
23	200018	Handgriff / Stütze zu EC 32, G	Poignée/Support pour EC 32, GE	1	Stk.	P20173-9005
24	200019	Gummistöpsel zu EC 32, GE 20,	Bouchon pour EC 32, GE 20, 36,	1	Stk.	C30361
25	200020	Elektrokasten zu EC 22, 32, GE	Coffret électrique pour EC 22,	1	Stk.	G00225
28	200875	Kabeltülle Ø35 mm zu Phoen 110	Gaine de câble Ø35 mm pour Pho	1	Stk.	C30372
29	200022	Ansaugrohr L.220 mm zu EC 32,	Tuyau d'aspiration L.220 mm po	1	Stk.	I30696
30	200023	Nippel OT 1/4" M-M12x1.75 M zu	Nipple OT 1/4" M-M12x1.75 M po	1	Stk.	I30737
32	200024	Tankablassstopfen zu EC 22 / 3	Bouchon de vidange pour EC 22	1	Stk.	C30380
33	200025	Tank zu EC 32, GE 36, 46	Réservoir fuel pour EC 32, GE	1	Stk.	P50130
34	200026	Pfropfen zu EC 32	Bouchon pour EC 32	1	Stk.	C30356
35	200027	Achse zu EC 22, 32, GE 36, 46	Axe pour EC 22, 32, GE 36, 46	1	Stk.	P20179-9005
36	200028	Abstandsring Ø21 x Ø37 x 3 zu	Rondelle Ø21 x Ø37 x 3 pour EC	1	Stk.	M20110
37	200029	Rad Ø 200 - Ø 20 zu EC 22, 32,	Roue Ø 200 - Ø 20 pour EC 22,	1	Stk.	C10543
38	200030	Radverschluss Ø 20	Clips de fixation Ø 20	1	Stk.	M20203
39	200031	Deckel zu EC 22, 32, GE 36, 46	Cabouchon pour EC 22, 32, GE 3	1	Stk.	C10513-R
41	201061	Sicherheitsthermostat zu EC 22	Thermostat de sécurité pour EC	1	Stk.	E50109
43	200035	Halterung zu Steuergerät zu EC	Support coffret électrique pou	1	Stk.	G06153
50 <05/16	200036	Flammenkontrolleinheit zu GE 3	Contrôle flamme pour GE 36, 46	1	Stk.	E40133
50 >05/16	200961	Flammenkontrolleinheit zu Fire	Contrôle flamme pour Fire 45,	1	Stk.	E40128
51	200860	Tragplatte für elek.Teile zu P	Plaque support pour Phoen 110,	1	Stk.	G06184
52	200037	Schalter 0-1 zu EC 22,32,55,85	Interrupteur 0 - 1 pour EC 22,	1	Stk.	E10102-P
53	200038	Thermostatstecker 3P+T zu EC 3	Fiche thermostat 3P+T pour EC	1	Stk.	E20640
54	200039	Deckel zu Serie EC, Serie GP A	Bouchon pour série EC, série G	1	Stk.	E20665
55	201046	Kabel mit Steckdose zu GP 25 A	Câble avec fiche pour GP 25 A/	1	Stk.	E30448-1
56	200040	Kontrolllampe 230 V zu EC 32,	Lampe 230 V pour EC 32, 55, 85	1	Stk.	E11030
57 <05/16	200070	Pumpe Danfoss BFP01 zu GE 36,	Pompe Danfoss BFP01 pour GE 36	1	Stk.	T20448
57 >05/16	200084	Pumpe Danfoss zu GE 65, EC 22,	Pompe Danfoss pour GE 65, EC 2	1	Stk.	T20450
58 <05/16	200041	Spule BFP Danfoss zu EC, GE	Bobine E.V. BFP Danfoss pour E	1	Stk.	T20458
58 >05/16	200121	Spule BFP Danfoss zu EC, GE	Bobine E.V. BFP Danfoss pour E	1	Stk.	T20114
59 <05/16	200042	Magnetventilgehäuse Danfoss zu	Electrovanne coprs Danfoss pou	1	Stk.	T20461
59 >05/16	200120	Magnetventilgehäuse Danfoss zu	Electrovanne corps Danfoss pou	1	Stk.	T20117
60	200043	Nippel FE 1/4" MM zu EC 32, Fi	Raccord FE 1/4" MM pour EC 32	1	Stk.	I20104
61	201066	Kupplung zu EC 22, 32, 55 / GE	Raccord pour EC 22, 32, 55 / G	1	Stk.	E10698
62	200045	Nippel FE 1/8" MM zu EC 32, 55	Nipple FE 1/8" MM pour EC 32,	1	Stk.	I20115
63	200046	Microschlauch zu EC 32, 55, 85	Microtube pour EC 32, 55, 85,	1	Stk.	I40192
64	200057	Düse 0.40 GPH 80° S zu GE 20,	Buse 0.40 GPH 80° S pour GE 20	1	Stk.	T20338
65	200048	Düsenhalter zu EC 22, 32, GE 2	Support buse pour EC 22, 32, G	1	Stk.	I33007
66	200049	Luftleitblech für Brenner zu E	Défecteur d'air brûleur pour	1	Stk.	G06042
68	200051	Mutter M14 zu EC 32, 55, 85, P	Ecrou M14 pour EC 32, 55, 85,	1	Stk.	I31034
69	200052	Elektrode zu EC 22,32 / GE 20,	Electrode pour EC 22,32 / GE 2	1	Stk.	E10248
70	200053	Kabelanschluss 90° zu EC 32, 5	Connection câble 90° p. EC 32,	1	Stk.	G02078
71 <07/11	200054	Photozelle zu Serien EC, Phoen	Photocellule pour séries EC, P	1	Stk.	E50325
71 >07/11	202520	Photozelle GENIUS zu EC, Phoen	Photocellule GENIUS pour EC, P	1	Stk.	E40131
71 >01/18	202525	Photozelle GIORDANO zu GE 36,	Photocellule GIORDANO pour GE	1	Stk.	E50331
72 <01/18	201067	Photozellenhalterung zu GE, EC	Support pour sensor de flame p	1	Stk.	E50327
72 >01/18	202527	Photozellenhalterung zu EC 22,	Support pour sensor de flame p	1	Stk.	E50327-20
78	200847	Klammerverbindung zu Phoen 110	Connection pour Phoen 110, EC	1	Stk.	E20671

