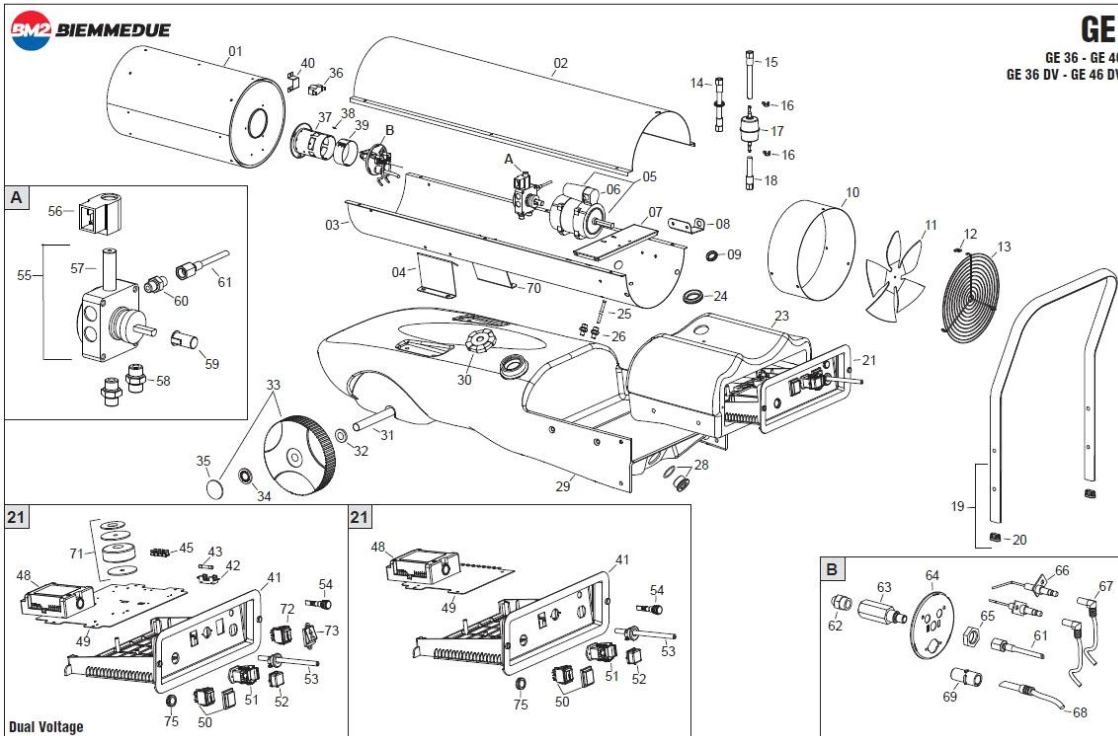


GE 46 (974011)

Seite: 1

PL 10/07

Ed. 03/10



Pos.	Art.Nr.	Bezeichnung	Déscription	Menge	ME	Original-Nr.
Pos.	No			Quantité	UE	No d'origine
01	200066	Brennkammer zu GE 46	Chambre de combustion pour GE	1	Stk.	G06274
04	200004	Haltebügel Verkleidung links z	Etrier support carrosserie gau	1	Stk.	G06065-9005
05	200006	Motor 200 W mit Kondensator 6.	Moteur 200 W avec condensateur	1	Stk.	E10692
06 <08/14	200007	Kondensator 6.3 uF	Condensateur 6.3 uF pour EC 22	1	Stk.	E11214
06 >08/14	200160	Kondensator 6.3 uF	Condensateur 6.3 uF pour Fire	1	Stk.	E11246
08	200837	Kabelhalterung zu Phoen 110, E	Support câble pour Phoen 110,	1	Stk.	G06068-9005
09	200008	Kabeltülle Ø 15 zu EC 32, GE 3	Protection câble Ø 15 pour EC	1	Stk.	C30352
10	200009	Ring Schutzzeineinrichtung Ventila	Anneau protection ventilateur	1	Stk.	G06070-3001
11	200010	Ventilator Ø 300 18° zu EC 32,	Ventilateur Ø 300 18° pour EC	1	Stk.	T10207
12 <08/14	200011	Klemmmutter U42-032 zu EC 32,	Plaque elastique U42-032 pour	1	Stk.	M20402
12 >08/14	201022	Klemmmutter U42-182 zu GP 25 A	Plaque elastique U42-182 pour	1	Stk.	M20412
13	200012	Schutzgitter zu EC 32, GE 46	Grille protection pour EC 32,	1	Stk.	P30165
14	200013	Rohr BP 1/4" F L.300 mm zu EC	Tube BP 1/4" F L.300 mm pour E	1	Stk.	I40328
15	200014	Rohr BP 1/4" F L.180 mm zu EC	Tube BP 1/4" F L.180 mm p. EC	1	Stk.	I40327
16	200015	Schelle zu EC 32, GE 20, 36, 4	Collier pour EC 32, GE 20, 36,	1	Stk.	C30729
17	200016	Filter komplett zu EC 22, 32 /	Filtre complet pour EC 22, 32	1	Stk.	I30414
18	200017	Rohr BP 1/4" F L.85 mm zu EC 3	Tube BP 1/4" F L. 85 mm p. EC	1	Stk.	I40326
19	200018	Handgriff / Stütze zu EC 32, G	Poignée/Support pour EC 32, GE	1	Stk.	P20173-9005
20	200019	Gummistöpsel zu EC 32, GE 20,	Bouchon pour EC 32, GE 20, 36,	1	Stk.	C30361
21 <08/14	200114	Elektrokasten zu EC 22/32, GE	Coffret électrique pour EC 22,	1	Stk.	G00309
21 >08/14	201020	Unterlagsscheibe Ø4 mm zu GP 2	Rondelle Ø4 mm pour GP 25 A/ G	1	Stk.	M20301
24	200875	Kabeltülle Ø35 mm zu Phoen 110	Gaine de câble Ø35 mm pour Pho	1	Stk.	C30372
25	200022	Ansaugrohr L.220 mm zu EC 32,	Tuyau d'aspiration L.220 mm po	1	Stk.	I30696
26	200023	Nippel OT 1/4" M-M12x1.75 M zu	Nipple OT 1/4" M-M12x1.75 M po	1	Stk.	I30737
29	200025	Tank zu EC 32, GE 36, 46	Réservoir fuel pour EC 32, GE	1	Stk.	P50130
30	200829	Tankdeckel zu Phoen 110, EC 32	Bouchon pour Phoen 110, EC 32,	1	Stk.	C30356
31	200027	Achse zu EC 22, 32, GE 36, 46	Axe pour EC 22, 32, GE 36, 46	1	Stk.	P20179-9005
32	200028	Abstandsring Ø21 x Ø37 x 3 zu	Rondelle Ø21 x Ø37 x 3 pour EC	1	Stk.	M20110
33	200029	Rad Ø 200 - Ø 20 zu EC 22, 32,	Roue Ø 200 - Ø 20 pour EC 22,	1	Stk.	C10543
34	200030	Radverschluss Ø 20	Clips de fixation Ø 20	1	Stk.	M20203
35	200031	Deckel zu EC 22, 32, GE 36, 46	Cabouchon pour EC 22, 32, GE 3	1	Stk.	C10513-R
36	201061	Sicherheits thermostat zu EC 22	Thermostat de sécurité pour EC	1	Stk.	E50109
38	200847	Klammerverbindung zu Phoen 110	Connection pour Phoen 110, EC	1	Stk.	E20671
41	200035	Halterung zu Steuergerät zu EC	Support coffret électrique pou	1	Stk.	G06153
48 <08/14	200036	Flammenkontrolleinheit zu GE 3	Contrôle flamme pour GE 36, 46	1	Stk.	E40133
48 >08/14	200961	Flammenkontrolleinheit zu Fire	Contrôle flamme pour Fire 45,	1	Stk.	E40128
50	200037	Schalter 0-1 zu EC 22,32,55,85	Interrupteur 0 - 1 pour EC 22,	1	Stk.	E10102-P
51	200038	Thermostatstecker 3P+T zu EC 3	Fiche thermostat 3P+T pour EC	1	Stk.	E20640
52	200039	Deckel zu Serie EC, Serie GP A	Bouchon pour série EC, série G	1	Stk.	E20665
54	200040	Kontrolllampe 230 V zu EC 32,	Lampe 230 V pour EC 32, 55, 85	1	Stk.	E11030
55 <08/14	200070	Pumpe Danfoss BFP01 zu GE 36,	Pompe Danfoss BFP01 pour GE 36	1	Stk.	T20448
55 >08/14	200084	Pumpe Danfoss zu GE 65, EC 22,	Pompe Danfoss pour GE 65, EC 2	1	Stk.	T20450
56 <08/14	200041	Spule BFP Danfoss zu EC, GE	Bobine E.V. BFP Danfoss pour E	1	Stk.	T20458
56 >08/14	200121	Spule BFP Danfoss zu EC, GE	Bobine E.V. BFP Danfoss pour E	1	Stk.	T20114
57 <08/14	200042	Magnetventilgehäuse Danfoss zu	Electrovanne coprs Danfoss pou	1	Stk.	T20461
57 >08/14	200120	Magnetventilgehäuse Danfoss zu	Electrovanne corps Danfoss pou	1	Stk.	T20117
58	200813	Nippel FE 1/4" MM zu Phoen 110	Raccord FE 1/4" MM pour Phoen	1	Stk.	I20104
59	200044	Plastikkupplung K1 zu EC 22, 3	Accouplement Pl. K1 pour EC 22	1	Stk.	E10513
60	200045	Nippel FE 1/8" MM zu EC 32, 55	Nipple FE 1/8" MM pour EC 32,	1	Stk.	I20115
62	200072	Düse 0.85 GPH 80° S zu GE 46	Buse 0.85 GPH 80° S pour GE 46	1	Stk.	T20315
63	200048	Mutterhalter zu EC 22, 32, GE 2	Support buse pour EC 22, 32, G	1	Stk.	I33007
65	200051	Mutter M14 zu EC 32, 55, 85, P	Ecrou M14 pour EC 32, 55, 85,	1	Stk.	I31034
66	200052	Elektrode zu EC 22,32 / GE 20,	Electrode pour EC 22,32 / GE 2	1	Stk.	E10248
68 >07/11	200071	Photozelle BRAHMA zu GE 36, 46	Photocellule BRAHMA pour GE 36	1	Stk.	E50328
68 >01/18	202525	Photozelle GIORDANO zu GE 36,	Photocellule GIORDANO pour GE	1	Stk.	E50331
69 >07/11	201067	Photozellenhalterung zu GE, EC	Support pour sensor de flamme p	1	Stk.	E50327
69 >01/18	202526	Photozellenhalterung zu GE 36,	Support pour sensor de flamme p	1	Stk.	E50327-50
70	200005	Haltebügel Verkleidung rechts	Etrier support carrosserie dro	1	Stk.	G06088-9005

Nicht aufgeführte Ersatzteil-Positionen sind keine Lagerartikel und anzufagen.

Des positions des pièces de rechange, qui ne sont pas sur la liste, ne sont pas du stock et à demander.

