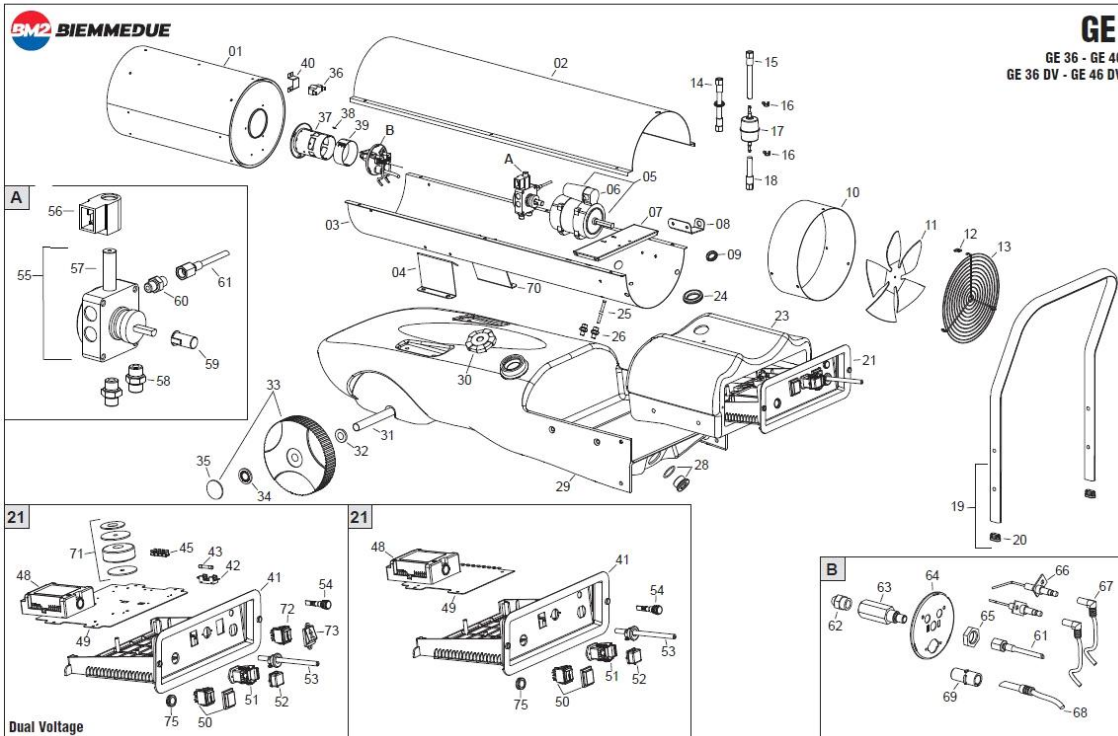


# GE 36 (974001)

Seite: 1

PL 10/07

Ed. 03/10



Pos.	Art.Nr.	Bezeichnung	Déscription	Menge	ME	Original-Nr.
Pos.	No			Quantité	UE	No d'origine
01	200065	Brennkammer zu GE 36	Chambre de combustion pour GE	1	Stk.	G06273
04	200004	Haltebügel Verkleidung links z	Etrier support carrosserie gau	1	Stk.	G06065-9005
05	200067	Motor 110 W mit Kondensator 6.	Moteur 110 W avec condensateur	1	Stk.	E10691
06 <05/16	200068	Kondensator 4.0 uF	Condensateur 4.0 uF pour GE 36	1	Stk.	E11204
06 >05/16	200160	Kondensator 6.3 uF	Condensateur 6.3 uF pour Fire	1	Stk.	E11246
08	200837	Kabelhalterung zu Phoen 110, E	Support câble pour Phoen 110,	1	Stk.	G06068-9005
09	200008	Kabeltülle Ø 15 zu EC 32, GE 3	Protection câble Ø 15 pour EC	1	Stk.	C30352
11	200069	Ventilator Ø 230 38° zu GE 36,	Ventilateur Ø 230 38° pour GE	1	Stk.	T10264
12 <05/16	200011	Klemmmutter U42-032 zu EC 32,	Plaque elastique U42-032 pour	1	Stk.	M20402
12 >05/16	201022	Klemmmutter U42-182 zu GP 25 A	Plaque elastique U42-182 pour	1	Stk.	M20412
13	200116	Schutzgitter zu EC 22	Grille protection pour EC 22	1	Stk.	P30161
14	200013	Rohr BP 1/4" F L.300 mm zu EC	Tube BP 1/4" F L.300 mm pour E	1	Stk.	I40328
15	200014	Rohr BP 1/4" F L.180 mm zu EC	Tube BP 1/4" F L.180 mm p. EC	1	Stk.	I40327
16	200015	Schelle zu EC 32, GE 20, 36, 4	Collier pour EC 32, GE 20, 36,	1	Stk.	C30729
17	200016	Filter komplett zu EC 22, 32 /	Filter complet pour EC 22, 32	1	Stk.	I30414
18	200017	Rohr BP 1/4" F L.85 mm zu EC 3	Tube BP 1/4" F L. 85 mm p. EC	1	Stk.	I40326
19	200018	Handgriff / Stütze zu EC 32, G	Poignée/Support pour EC 32, GE	1	Stk.	P20173-9005
20	200019	Gummistöpsel zu EC 32, GE 20,	Bouchon pour EC 32, GE 20, 36,	1	Stk.	C30361
21 <05/16	200114	Elektrokasten zu EC 22/32, GE	Coffret électrique pour EC 22,	1	Stk.	G00309
21 >05/16	200020	Elektrokasten zu EC 22, 32, GE	Coffret électrique pour EC 22,	1	Stk.	G00225
24	200875	Kabeltülle Ø35 mm zu Phoen 110	Gaine de câble Ø35 mm pour Pho	1	Stk.	C30372
25	200022	Ansaugrohr L.220 mm zu EC 32,	Tuyau d'aspiration L.220 mm po	1	Stk.	I30696
26	200023	Nippel OT 1/4" M-M12x1.75 M zu	Nipple OT 1/4" M-M12x1.75 M po	1	Stk.	I30737
29	200025	Tank zu EC 32, GE 36, 46	Réservoir fuel pour EC 32, GE	1	Stk.	P50130
30	200829	Tankdeckel zu Phoen 110, EC 32	Bouchon pour Phoen 110, EC 32,	1	Stk.	C30356
31	200027	Achse zu EC 22, 32, GE 36, 46	Axe pour EC 22, 32, GE 36, 46	1	Stk.	P20179-9005
32	200028	Abstandsring Ø21 x Ø37 x 3 zu	Rondelle Ø21 x Ø37 x 3 pour EC	1	Stk.	M20110
33	200029	Rad Ø 200 - Ø 20 zu EC 22, 32,	Roue Ø 200 - Ø 20 pour EC 22,	1	Stk.	C10543
34	200030	Radverschluss Ø 20	Clips de fixation Ø 20	1	Stk.	M20203
35	200031	Deckel zu EC 22, 32, GE 36, 46	Cabouchon pour EC 22, 32, GE 3	1	Stk.	C10513-R
36	201061	Sicherheitsthermostat zu EC 22	Thermostat de sécurité pour EC	1	Stk.	E50109
38	200847	Klammerverbindung zu Phoen 110	Connexion pour Phoen 110, EC	1	Stk.	E20671
41	200035	Halterung zu Steuergerät zu EC	Support coffret électrique pou	1	Stk.	G06153
48 <05/16	200036	Flammenkontrolleinheit zu GE 3	Contrôle flamme pour GE 36, 46	1	Stk.	E40133
48 >05/16	200961	Flammenkontrolleinheit zu Fire	Contrôle flamme pour Fire 45,	1	Stk.	E40128
50	200037	Schalter 0-1 zu EC 22,32,55,85	Interrupteur 0 - 1 pour EC 22,	1	Stk.	E10102-P
51	200038	Thermostatstecker 3P+T zu EC 3	Fiche thermostat 3P+T pour EC	1	Stk.	E20640
52	200039	Deckel zu Serie EC, Serie GP A	Bouchon pour série EC, série G	1	Stk.	E20665
54	200040	Kontrolllampe 230 V zu EC 32,	Lampe 230 V pour EC 32, 55, 85	1	Stk.	E11030
55 <05/16	200070	Pumpe Danfoss BFP01 zu GE 36,	Pompe Danfoss BFP01 pour GE 36	1	Stk.	T20448
55 >05/16	200084	Pumpe Danfoss zu GE 65, EC 22,	Pompe Danfoss pour GE 65, EC 2	1	Stk.	T20450
56 <05/16	200041	Spule BFP Danfoss zu EC, GE	Bobine E.V. BFP Danfoss pour E	1	Stk.	T20458
56 >05/16	200121	Spule BFP Danfoss zu EC, GE	Bobine E.V. BFP Danfoss pour E	1	Stk.	T20114
57 <05/16	200042	Magnetventilgehäuse Danfoss zu	Electrovanne coprs Danfoss pou	1	Stk.	T20461
57 >05/16	200120	Magnetventilgehäuse Danfoss zu	Electrovanne corps Danfoss pou	1	Stk.	T20117
58	200813	Nippel FE 1/4" MM zu Phoen 110	Raccord FE 1/4" MM pour Phoen	1	Stk.	I20104
59 <05/16	200044	Plastikkupplung K1 zu EC 22, 3	Accouplement Pl. K1 pour EC 22	1	Stk.	E10513
59 >05/16	201066	Kupplung zu EC 22, 32, 55 / GE	Raccord pour EC 22, 32, 55 / G	1	Stk.	E10698
60	200045	Nippel FE 1/8" MM zu EC 32, 55	Nipple FE 1/8" MM pour EC 32,	1	Stk.	I20115
62	200047	Düse 0.60 GPH 80° S, Danfoss	Busse 0.60 GPH 80° S pour EC 32	1	Stk.	T20339
63	200048	Düsenhalter zu EC 22, 32, GE 2	Support buse pour EC 22, 32, G	1	Stk.	I33007
65	200051	Mutter M14 zu EC 32, 55, 85, P	Ecrou M14 pour EC 32, 55, 85,	1	Stk.	I31034
66	200052	Elektrode zu EC 22,32 / GE 20,	Electrode pour EC 22,32 / GE 2	1	Stk.	E10248
67	200053	Kabelanschluss 90° zu EC 32, 5	Connection câble 90° p. EC 32,	1	Stk.	G02078
68 >07/11	200071	Photozelle BRAHMA zu GE 36, 46	Photocellule BRAHMA pour GE 36	1	Stk.	E50328
68 >01/18	202525	Photozelle GIORDANO zu GE 36,	Photocellule GIORDANO pour GE	1	Stk.	E50331
69 >07/11	201067	Photozellenhalterung zu GE, EC	Support pour sensor de flame p	1	Stk.	E50327
69 >01/18	202526	Photozellenhalterung zu GE 36,	Support pour sensor de flame p	1	Stk.	E50327-50
70	200005	Haltebügel Verkleidung rechts	Etrier support carrosserie dro	1	Stk.	G06088-9005

