

Bedienungsanleitung / Mode d'emploi

Modell Fan 40

No: 979012



www.widmertools.ch

Inbetriebnahme

1. Stellen Sie den Ventilator stets auf eine trockene und ebene Fläche
2. ACHTUNG: Setzen Sie den Ventilator keiner hohen Feuchtigkeit aus (wie z.B. Regen) um die Gefahr eines elektrischen Schlags zu vermeiden.
3. Schliessen Sie das Anschlusskabel nur an Stromquellen mit 220-240 V ~ 50 Hz an.
4. Der Ventilator ist mit drei Geschwindigkeitsstufen ausgestattet. „I“ bedeutet niedrige Geschwindigkeitsstufe des Ventilators (kleiner Luftstrom). „II“ bedeutet mittlere Geschwindigkeitsstufe des Ventilators (mittlerer Luftstrom) und „LLL“ bedeutet höchste Geschwindigkeitsstufe des Ventilators (starker Luftstrom).
5. Am Motorteil des Ventilators befindet sich ein Zugknopf, mit dem man den Ventilator in eine Schwenkbewegung versetzen kann. Bei gedrücktem Zugknopf wird die Schwenkbewegung eingeschaltet und bei gezogenem Zugknopf wird die Schwenkbewegung ausgeschaltet.
6. Um den Ventilator auszuschalten, drücken Sie den „O“-Schalter.

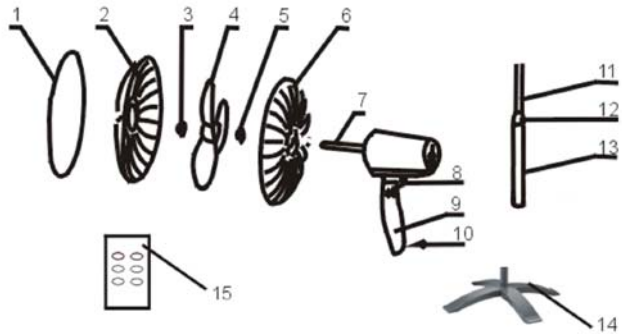
Sicherheitshinweise

Lesen Sie diese Gebrauchsanweisung aufmerksam durch, bevor Sie Ihr Gerät ans Netz anschliessen, um eventuelle Schäden durch nicht sachgemässen Gebrauch zu vermeiden.

1. Das Gerät gehört nicht in Kinderhände, bewahren Sie es daher entsprechend auf.
2. Das Gerät gehört nicht in Kinderhände, bewahren Sie es daher entsprechend auf.
3. Überprüfen Sie vor jedem Netzanschluss die Netzanschlussleitung auf etwaige Beschädigungen. Beschädigte Netzanschlussleitungen sind unverzüglich durch den Kundendienst einer Fachwerkstatt auszuwechseln.
4. Fassen Sie das Gerät nicht mit feuchten Händen an und schützen Sie es vor jeglicher Feuchtigkeit.
5. Stellen Sie Ihr Gerät so auf, dass die Netzanschlussleitung kein Hindernis darstellt.
6. Das Gerät darf nicht in der Nähe von heissen Kochstellen wie elektr. Heizplatten, Gaskochern, Öfen usw. aufgestellt werden.
7. Beachten Sie bitte, dass das Gerät beim Betrieb einen Luftstrom erzeugt. Stellen Sie Ihr Gerät daher nicht in der Nähe von Artikeln, die verweht werden können, wie z. B. Vorhängen, Gardinen, Papier usw., ab.
8. Bei Nichtgebrauch ist das Gerät vom Netz zu trennen.
9. Langen Sie niemals mit Gegenständen in das Gerät
10. Reparaturen am Gerät dürfen nur durch den Kundendienst oder eine Fachwerkstatt ausgeführt werden.
11. Beachten Sie bei der Reinigung und Pflege des Gerätes stets die Hinweise dieser Gebrauchsanweisung.
12. Das Gerät ist nur für Innenräume gebaut. Verwenden Sie es daher niemals im Freien.
13. Das Gerät darf niemals im Badezimmer, Duschen oder feuchten Räumen betrieben werden.

Bevor Sie den Tischventilator in Betrieb nehmen, lesen Sie bitte die Montage- und Bedienungsanleitung. Ein bestimmungsgemässer Gebrauch des Tischventilators, entsprechend den Hinweisen dieser Anleitung ist Voraussetzung für die Vermeidung von Funktionsstörungen.

Bestandteile



1. Schliess Ring
2. vorderes Schutzgitter
3. Mutter für Ventilatorflügel
4. Ventilatorflügel
5. Mutter für Abdeckung
6. hinteres Schutzgitter
7. Motorwelle
8. Bolzen
9. hintere Abdeckung
10. Schraube
11. Innenrohr
12. Verbindungsstück
13. Hauptrohr
14. Sockel
15. Fernbedienung

Benutzung

1. Hauptschalter ON/OFF
2. Timer 7.5 Stunden einstellbar, 1x drücken = 30min
3. Mode 3 Einstellungen Sleeping, Normal und Natural
4. Swing oscillation einstellen
5. Geschwindigkeit 8 Stufen mit + und – einstellbar

Technische Daten

Spannung: 230V~50Hz

Leistung: 55W

Kabellänge: 1.6m

Ventilatordurchmesser: 400mm

Ventilator höhe: 110-135mm

Mode d'emploi

Modell Fan 40

No: 979012



widmer

www.widmertools.ch

Mise en service

1. Placez toujours le ventilateur sur une surface plane et sèche.
2. REMARQUE : n'utilisez pas le ventilateur dans des conditions humides (par exemples la pluie) afin d'éviter tout risque d'électrocution.
3. Ne connectez le câble de connexion qu'à un réseau en 220-240 V, 50 Hz.
4. Le ventilateur a trois plages de vitesses. « I » signifie vitesse lente du ventilateur (faible courant d'air). « II » signifie vitesse moyenne du ventilateur (courant d'air moyen) et « III » signifie vitesse rapide du ventilateur (courant d'air fort).
5. Vous trouverez sur le carter du moteur un bouton de commande pour mettre le mouvement de pivotement en action. Le pivotement est activé en appuyant sur le bouton de commande, il est arrêté en tirant le bouton de commande.
6. Pour arrêter le ventilateur, appuyez sur « O ».

Notes de sécurité importantes

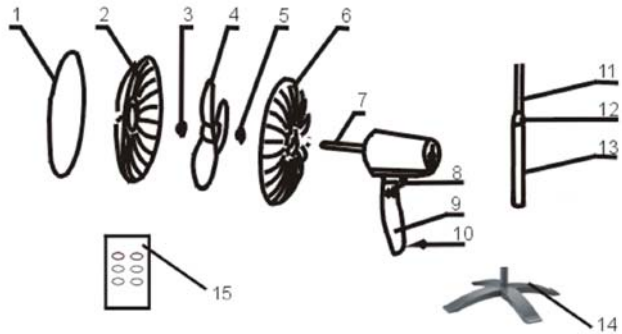
Lisez le mode d'emploi avec attention avant de connecter l'appareil à l'alimentation afin d'éviter tout risque d'endommagement dû à une utilisation non conforme.

1. Conservez cet appareil hors de portée des enfants, gardez-le en un endroit sûr.
2. Contrôlez le câble électrique pour détecter tout défaut avant de le brancher à l'alimentation. Tout câble électrique abîmé doit être aussitôt remplacé par le service clientèle ou un service technique.
3. Ne touchez pas l'appareil avec les mains mouillées et protégez-le contre tout type de vapeur.
4. Assurez-vous que le câble électrique ne forme pas un obstacle lorsque vous positionnez l'appareil.
5. L'appareil ne doit pas être à proximité de plaques chauffantes telles que des réchauds, cuisinières à gaz ou fours.
6. Veuillez tenir compte du fait que l'appareil crée un courant d'air lorsqu'il est en marche. Ne placez pas à proximité de l'appareil d'objets tels que des rideaux, voilages, papiers etc... qui pourraient s'envoler.
7. Débranchez l'appareil lorsqu'il n'est pas utilisé.
8. N'entrez jamais d'objets à l'intérieur de l'appareil.
9. Toute réparation sur l'appareil ne doit être effectuée que par le service clientèle ou un service technique.

10. Veuillez consulter ce mode d'emploi lors du nettoyage et de l'entretien de l'appareil.
11. L'appareil est conçu pour une utilisation en intérieur, ne l'utilisez jamais à l'extérieur.
12. L'appareil ne doit jamais être utilisé dans une salle de bain, salle de douche ou sauna.

Lisez le mode d'emploi avec attention avant de connecter l'appareil à l'alimentation afin d'éviter tout risque d'endommagement dû à une utilisation non conforme.

Pieces du ventilateur



1. Anneau
2. grille avant de securité
3. Ecrou de montage
4. Pales de ventilation
5. ecrou
6. grille derriere de securité
7. axe du moteur
8. Boulon
9. couverture derriere
10. vis
11. tube intern
12. raccord
13. Tube générale
14. Socle
15. telecommande

Utilisation

7. Bouton ON/OFF
8. Timer pour 7.5 heures, 1x pousser = 30min
9. Mode 3 Sleeping, Normal et Natural
10. Swing oscillation
11. Vitesse 8 position avec + ou – réglable

Données technique

Tension: 230V~50Hz

Puissance: 55W

Longeur du cable: 1.6m

Diamètre du ventilateur: 400mm

Ventilateur hauteur: 110-135mm