

**MANUALE DI ISTRUZIONI E MANUTENZIONE**

**OPERATING AND MAINTENANCE  
INSTRUCTIONS**

**MANUAL DE USO Y MANUTENCIÓN**

**MANUEL D'INSTRUCTIONS ET D'ENTRETIEN**

**BEDIENUNGSANLEITUNG**

***IMPIANTO DI TAGLIO AL  
PLASMA***

***PLASMA CUTTING UNIT***

***EQUIPO DE CORTE POR  
PLASMA***

***APPAREIL DE COUPAGE AU  
PLASMA***

***PLASMASCHNEIDGERÄT***



## **ATTENZIONE**

**“PRIMA DELL’INSTALLAZIONE, DELL’UTILIZZO O DI QUALSIASI MANUTENZIONE DELL’APPARECCHIO PER TAGLIO AL PLASMA, LEGGERE ATTENTAMENTE IL CONTENUTO DI QUESTO MANUALE, PRESTANDO PARTICOLARE ATTENZIONE ALLE NORME DI SICUREZZA.”**

**Nel caso queste istruzioni non Vi fossero chiare, non esitate a contattare il Vostro fornitore.**

**CONGRATULAZIONI PER IL VOSTRO ACQUISTO !  
ORA AVETE UNO DEGLI APPARECCHI PER TAGLIO AL PLASMA PIU’ SICURI E TECNOLOGICAMENTE AVANZATI.  
SEGUITE I NOSTRI SUGGERIMENTI E VI GARANTIREMO UN UTILIZZO SICURO E SENZA PROBLEMI**

## **NORME DI SICUREZZA E PRECAUZIONI GENERALI**

### **PREMESSA**

Il vostro impianto per taglio al plasma e’ dotato di sofisticati sistemi di sicurezza che bloccano il funzionamento e quindi le operazioni di taglio fino a che non si sono verificate tutte le condizioni necessarie a tale scopo. Il procedimento di taglio al plasma, per l’innesco dell’arco pilota e durante il taglio, necessita di **tensioni pericolose** per cui devono essere osservate con attenzione alcune regole di sicurezza.



### **ELETTRICITA’**

- 1-Assicurarsi che il generatore sia collegato a terra e che la linea di alimentazione sia provvista di un’ efficiente presa di terra.
- 2-Assicurarsi che il banco di lavoro sia collegato ad una efficiente presa di terra.
- 3-Evitare contatti tra le barre di metallo da tagliare e la pelle nuda o indumenti umidi.
- 4-Evitare di appoggiarsi o tenere con le mani il pezzo da tagliare.
- 5-Non effettuare operazioni di taglio in ambienti umidi o su superfici bagnate.
- 6-Non utilizzare l’impianto se la torcia o i cavi appaiono danneggiati.
- 7-Spegnere sempre il generatore prima di sostituire l’elettrodo, l’ugello o il diffusore della torcia.
- 8-Prima di eseguire lavori di manutenzione all’interno del generatore, spegnerlo sempre e staccare il cavo di alimentazione dalla presa di distribuzione.



### **ATTENZIONE !**

**Le operazioni di riparazione, manutenzione e la stessa messa in funzione dell’impianto devono essere eseguite da personale qualificato, consapevole dei rischi dovuti alle elevate tensioni necessarie per far funzionare l’impianto di taglio al plasma, in conformita’ alle norme vigenti e nel pieno rispetto della legge antinfortunistica.**

### **ATTENZIONE !**

**Se durante le operazioni di taglio si dovesse avvertire una piccola sensazione di scossa elettrica, interrompere subito le operazioni e non utilizzare il generatore fino a che il guasto non sia stato risolto.**

### **PROTEZIONE DEGLI OCCHI E DEL CORPO**

Durante il processo di taglio, uno dei pericoli e’ rappresentato dall’emissione di onde elettromagnetiche dovute all’arco elettrico aventi lunghezze d’onda che vanno dall’infrarosso all’ultravioletto. Tali raggi colpendo l’occhio possono causare patologie diverse come congiuntiviti, ustioni alla retina, decadimento della capacita’ visiva ecc., inoltre la forte concentrazione di raggi ultravioletti puo’ procurare ustioni alla pelle. E’ quindi molto importante che l’operatore utilizzi adeguati sistemi e indumenti protettivi come :

- 1-Guanti in crosta o cuoio.
- 2-Grembiuli in crosta o cuoio.
- 3-Ghette.
- 4-Scarpe antinfortunistiche.
- 5-Maschera di protezione (o meglio casco) sufficientemente ampio da coprire tutto il viso , munita di vetri di protezione capaci di filtrare tutte le radiazioni e di ridurre notevolmente l'intensita' luminosa assorbita dall'occhio.



#### ATTENZIONE !

**non guardare mai, in nessuna circostanza, un arco elettrico senza la protezione per gli occhi.**

#### ATTENZIONE !

**Un ulteriore pericolo per gli occhi e' rappresentato da schegge o corpuscoli che si possono staccare durante le operazioni di taglio, molatura, spazzolatura o martellatura per la rimozione delle scorie.**

**Durante queste operazioni indossare sempre degli occhiali o schermi protettivi con le lenti trasparenti in modo da impedire che le schegge o altri corpi estranei entrino negli occhi.**



**IMPORTANTE:** *attorno alla zona di taglio devono essere montati degli schermi antiriflesso, in modo da impedire che altre persone, che possono operare nelle zone attigue, siano colpite dalle irradiazioni emesse dall'arco.*

### FUMI E GAS DI TAGLIO

Durante le operazioni di taglio si producono fumi e polveri metalliche nocive. Metalli ricoperti o contenenti mercurio, zinco, piombo e grafite possono produrre concentrazioni nocive di fumi tossici durante il taglio.

Per prevenire l'esposizione dell'operatore o di altre persone a possibili fumi tossici e' bene utilizzare mascherine antifumo e lavorare in spazi con adeguata ventilazione.

In ambienti chiusi si consiglia l'utilizzo di aspiratori posti sotto la zona di taglio.

#### ATTENZIONE !

**E' molto importante pulire il materiale da tagliare qualora siano presenti solventi o sgrassanti alogeni, per evitare la formazione di gas tossici. Alcuni solventi clorinati possono decomporsi in presenza di radiazioni emesse dall'arco e generare gas flogogene.**

### INCENDIO

1-Evitare che si produca fuoco a causa di scintille o scorie calde.

2-Rimuovere dalla zona di taglio materiali infiammabili o combustibili.

3-Assicurarsi che i dispositivi antincendio siano vicini al posto di lavoro.

4-Collocare il generatore in un posto dove sia garantita l'aspirazione e l'espulsione dell'aria dalle griglie dei pannelli.

#### ATTENZIONE !

**Non tagliare contenitori di combustibile o lubrificante anche se vuoti.  
Non tagliare recipienti o intercapedini contenenti materiali infiammabili.  
Non tagliare mai in atmosfera inquinata da gas infiammabili o da vapori di liquidi combustibili (tipo benzina).**

## RUMORE

Durante il procedimento di taglio si genera del rumore. Il livello di rumore dipende dai parametri di taglio utilizzati.

**ATTENZIONE !**  
**Il rumore puo' danneggiare l'udito.**  
**Protegersi adeguatamente per evitare danni.**

## BRUCIATURE

L'operatore deve proteggersi adeguatamente durante ogni operazione di taglio. Questa deve essere una precauzione abituale.

**ATTENZIONE !**  
Evitare di dirigere il getto della torcia contro persone o corpi estranei.

## EMC

Prima di installare il generatore di taglio al plasma eseguire una valutazione dell'area circostante seguendo i punti guida qui elencati:

1-Verificare che non ci siano altri cavi di alimentazione, linee di controllo, cavi telefonici o sistemi in prossimita' del generatore.

2-Verificare che non ci siano apparecchi ricevitori radio o tv.

3-Verificare che non ci siano computer o altri sistemi di controllo.

**4-Verificare che nell'area circostante al generatore non ci siano persone che utilizzano pace-makers o protesi acustiche.**

5-Verificare l'immunita' di altre apparecchiature che debbano lavorare nello stesso ambiente. In alcuni casi possono essere richieste delle misure di protezione supplementari.

La riduzione di eventuali disturbi puo' essere effettuata nei seguenti modi:

1-Se si rilevano delle interferenze nella linea di alimentazione, inserendo un filtro E.M.C. tra la linea e il generatore.

2-Riducendo la lunghezza dei cavi di uscita del generatore, mantenendoli il piu' vicino possibile tra di loro e stesi sul pavimento.

3-Richiudendo in modo corretto tutti i pannelli del generatore dopo aver eseguito un'operazione di manutenzione.

## GENERALITA'

### L'ARCO PLASMA E PRINCIPIO DI APPLICAZIONE NEL TAGLIO PLASMA

- ✓ Il plasma è un gas riscaldato a temperatura estremamente elevata e ionizzato in modo da diventare elettricamente conduttore.
- ✓ Questo procedimento di taglio utilizza il plasma per trasferire l'arco elettrico al pezzo metallico che viene fuso dal calore e separato.
- ✓ La torcia utilizza aria compressa proveniente da una singola alimentazione sia per il gas plasma sia per il gas di raffreddamento e di protezione.
- ✓ La partenza del ciclo è determinata da un arco, che si instaura tra l'elettrodo mobile (polarità negativa) e l'ugello della torcia (polarità positiva) per effetto della corrente di cortocircuito tra questi due elementi.
- ✓ Portando la torcia a diretto contatto con il pezzo da tagliare (collegato alla polarità positiva della corrente) l'arco pilota viene trasferito tra l'elettrodo ed il pezzo stesso instaurando un arco plasma detto anche arco di taglio.
- ✓ Il tempo di mantenimento dell'arco pilota impostato in fabbrica è 3s; se il trasferimento non è effettuato entro questo tempo il ciclo viene automaticamente bloccato salvo il mantenimento dell'aria di raffreddamento.

## ALLACCIAMENTO ALLA LINEA ELETTRICA

La macchina deve essere collegata ad un sistema Linea-Neutro con conduttore di terra "PE". Verificare che l'apposito terminale della presa sia effettivamente collegato alla terra di distribuzione.

## COLLEGAMENTO DEL CAVO DI MASSA

Collegare il morsetto a pinza del cavo di massa al pezzo da tagliare o al banco metallico di sostegno osservando le seguenti precauzioni:

- ✓ Verificare che venga stabilito un buon contatto elettrico in particolare se vengono tagliate lamiere con rivestimenti isolanti, ossidate, ecc.
- ✓ Eseguire il collegamento di massa il più vicino possibile alla zona di taglio.
- ✓ L'utilizzo di strutture metalliche non facenti parte del pezzo in lavorazione, come conduttore di ritorno della corrente di taglio, può essere pericoloso per la sicurezza e dare risultati insufficienti di taglio.
- ✓ Non eseguire il collegamento di massa sulla parte del pezzo che deve essere rimossa.

## COLLEGAMENTO DELLA TORCIA PER TAGLIO PLASMA

**IMPORTANTE!** Prima di iniziare le operazioni di taglio, verificare il corretto montaggio delle parti di consumo ispezionando la testa della torcia come indicato nel paragrafo "Manutenzione torcia".

## UBICAZIONE E MOVIMENTAZIONE DELLA SORGENTE DI CORRENTE

- ✓ Scegliere il luogo di ubicazione verificando che vi sia una buona circolazione di aria senza polveri, fumi o gas conduttivi o aggressivi.
- ✓ Assicurarsi che eventuali ostacoli non impediscano il flusso di aria di raffreddamento dalle aperture anteriori e posteriori della macchina.
- ✓ Prevedere uno spazio libero di almeno 5 m attorno alla macchina.
- ✓ Dovendo effettuare spostamenti della macchina staccare sempre la spina dalla presa di alimentazione e raccogliere tubi e tubazioni per evitare che possano essere danneggiati transitando sopra di essi.

## INSTALLAZIONE

### ALLACCIAMENTO ARIA COMPRESSA

Predisporre una linea di distribuzione aria compressa pulita e secca o nitrogeno con le seguenti caratteristiche minime:

Pressione aria : 5-10.3 bar (72.5-150 psi)

Portata: 100L/min. (3.5 cu. ft./min)

**IMPORTANTE:** L'inosservanza di queste indicazioni può causare surriscaldamento o danni alla torcia. Con l'unità è fornito un riduttore di pressione settato secondo valori ottimali di 65PSI, 4,5 Bar.

**ATTENZIONE:** la pressione dell'aria in entrata non deve mai essere regolata sopra i 6 bar.

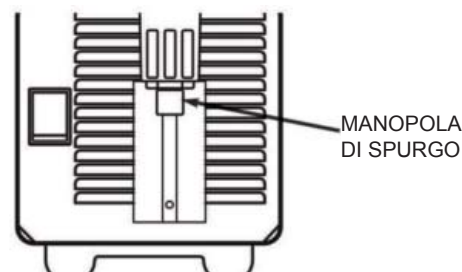
### SPURGO MANUALE

La presenza di olio o vapore nell'aria può essere un problema e deve essere evitata. Il generatore è dotato di un filtro per l'aria compressa che cattura vapore e olii presenti nell'aria.

**Modello 30A - 40A:** Il vapore raccolto può essere spurgato tramite la manopola di spurgo posta sul filtro aria. La manopola può essere regolata in tre posizioni:

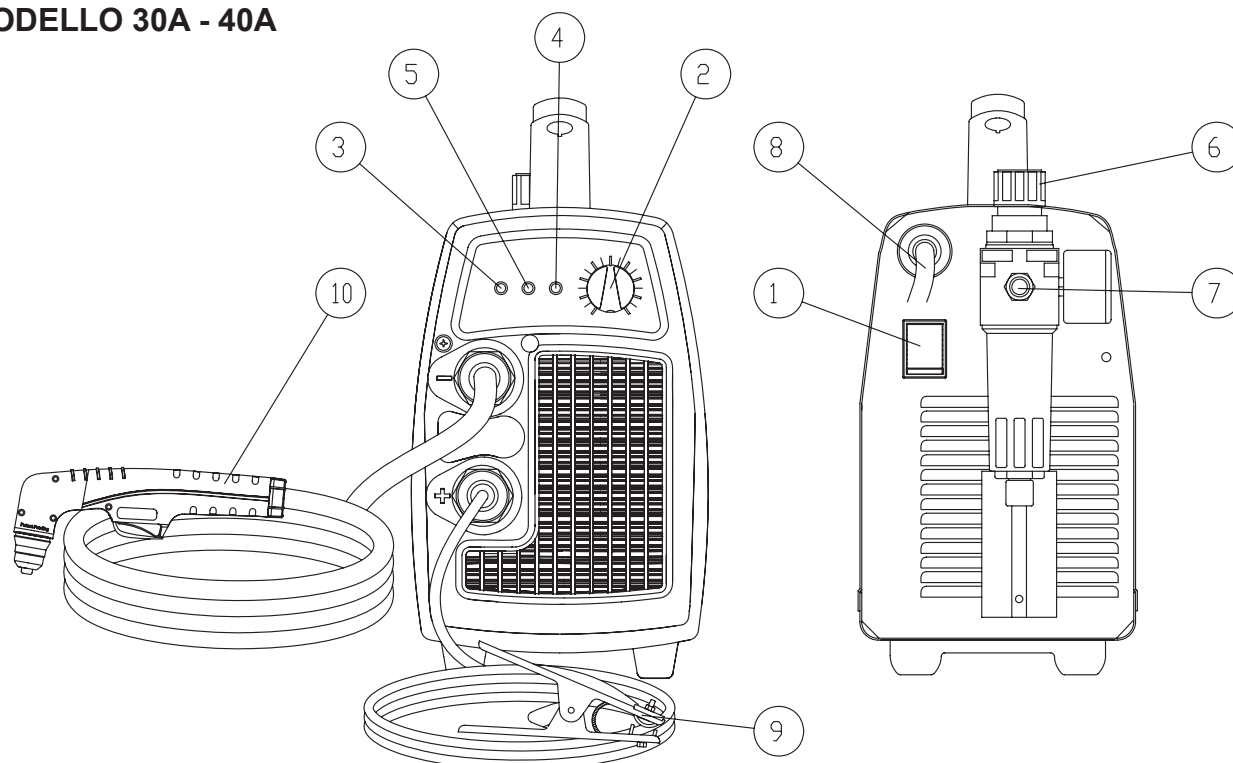
1. aperta - **Attenzione: La manopola di spurgo non deve essere lasciata in questa posizione durante le operazioni di taglio**
2. aperta senza pressione, chiusa con pressione
3. chiusa

**Modello 45A:** Il vapore raccolto può essere spurgato spingendo verso l'alto il raccordo di scarico sul fondo del bicchiere del filtro.



**Attenzione: la macchina non funziona se la pressione in entrata è inferiore a 3.8 bar (55 psi)**

**MODELLO 30A - 40A**



**INTERRUTTORE PRINCIPALE ON/OFF (1)**

In posizione ON la macchina è pronta per lavorare. Tutti i circuiti di controllo del sistema sono attivi. La posizione OFF disattiva tutti i circuiti di controllo.

**POTENZIOMETRO REGOLAZIONE CORRENTE DI TAGLIO (2)**

Permette di impostare l'intensità della corrente di taglio fornita dalla macchina in conformità all'applicazione (spessore del materiale / velocità).

**LED VERDE (3)**

Rimane acceso quando la tensione di linea è ok - lampeggia lentamente se la tensione di linea va sopra i 260Vac, o sotto i 180Vac.

**LED ROSSO (4)**

Si illumina quando la torcia è attivata. Lampeggia velocemente durante i 3 secondi di pre-aria, prima dell'innesco dell'arco pilota. Lampeggia lentamente se l'arco di taglio non viene innescato dopo i 3 secondi di arco pilota.

**LED GIALLO (5)**

Si accende quando interviene la Protezione Termica. Lampeggia lentamente quando la pressione è troppo bassa (sotto i 3.8 bar)

**RIDUTTORE DI PRESSIONE (6)**

Tirare la manopola per sbloccarla, impostare la pressione desiderata (la pressione nominale è di 4.5 bar), spingere giù la manopola per bloccarla. Nota: il riduttore non deve mai essere settato sopra i 6 bar.

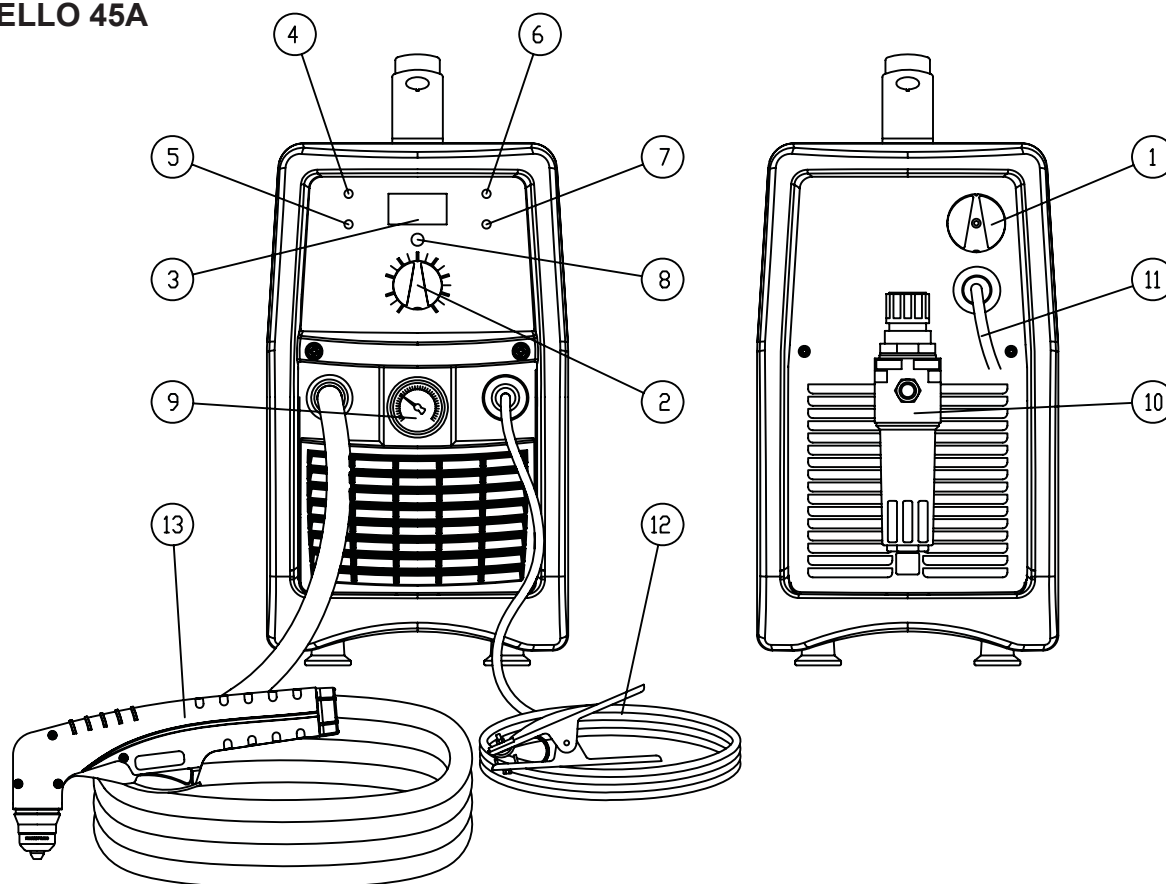
**MANOMETRO (7)**

**CAVO DI ALIMENTAZIONE (8)**

**CAVO E PINZA DI MASSA (9)**

**TORCIA (con cappuccio di sicurezza pulsante torcia) (10)**

## MODELLO 45A



### **INTERRUTTORE PRINCIPALE ON/OFF (1)**

In posizione ON la macchina è pronta per lavorare. Tutti i circuiti di controllo del sistema sono attivi. La posizione OFF disattiva tutti i circuiti di controllo.

### **POTENZIOMETRO REGOLAZIONE CORRENTE DI TAGLIO (2)**

Permette di impostare l'intensità della corrente di taglio fornita dalla macchina in conformità all'applicazione (spessore del materiale / velocità).

### **AMPEROMETRO DIGITALE (3)**

Quando la macchina è accesa visualizza la corrente di taglio impostata, durante l'arco pilota visualizza la corrente di arco pilota e durante il taglio la corrente di taglio.

### **LED VERDE (4)**

Rimane acceso quando c'è tensione di linea.

### **LED ROSSO (5)**

Si accende quando si innesca l'arco pilota o l'arco di taglio.

### **LED GIALLO (6)**

Si accende quando interviene la Protezione Termica o in caso di sovratensione e in presenza di aria compressa.

### **LED GIALLO (7)**

Si accende quando la pressione è troppo bassa (sotto i 3.8 bar) o troppo alta (sopra i 6 bar) o in caso di sovratensione e in assenza di aria compressa.

### **PULSANTE SPURGO GAS (8)**

Permette di rimuovere la condensa che si è accumulata nella torcia e nei conduttori.

### **MANOMETRO (9)**

Indica la pressione di aria in entrata.

## **RIDUTTORE DI PRESSIONE (10)**

Tirare la manopola per sbloccarla, impostare la pressione desiderata (la pressione nominale è di 4.5 bar), spingere giù la manopola per bloccarla. Nota: il riduttore non deve mai essere settato sopra i 6 bar.

## **CAVO DI ALIMENTAZIONE (11)**

## **CAVO E PINZA DI MASSA (12)**

## **TORCIA (con cappuccio di sicurezza pulsante torcia) (13)**

### **OPERAZIONI DI TAGLIO**

#### **PRELIMINARI**

#### **ATTENZIONE**

Scollegare il generatore dalla rete prima di assemblare o disassemblare parti accatastate, parti singole, parti della torcia o assiemi torcia o cavi.

- √ Controllare e seguire le istruzioni come da paragrafi “Sicurezza ed Installazione” di questo manuale.

#### **PARTI DELLA TORCIA**

- √ Controllare la torcia per accertarsi del suo corretto montaggio. installare le parti della torcia idonee per l'applicazione desiderata (fare riferimento al paragrafo “Scelta delle parti”). NOTA: Il generatore non funzionerà finchè l'ugello della torcia non è completamente posizionato contro i pin nella testa della torcia.

#### **TENSIONE DI ALIMENTAZIONE**

- √ Controllare che ci sia una corretta tensione di alimentazione per il generatore.
- √ Assicurarsi che il generatore sia conforme ai requisiti di collegamento e di protezione del circuito.
- √ Collegare alla rete e posizionare l'interruttore principale in posizione ON per fornire tensione al sistema.

#### **CAVO DI MASSA**

- √ Assicurarsi che ci sia una buona connessione del cavo di massa al pezzo da tagliare.

#### **SISTEMA DI PULIZIA (SPURGO)**

Modello 30A - 40A

- √ Posizionare l'interruttore ON/OFF in posizione ON. Il LED di tensione sfarfallerà momentaneamente finchè si alimenta e poi rimane acceso. Premere il pulsante torcia per iniziare la spurgo del gas (pre-flusso) per rimuovere eventuale condensa che si potrebbe essere accumulata nella torcia e nei conduttori mentre il sistema era spento. Quando lo spurgo del gas è completato, si innescherà l'arco pilota.

Modello 45A

- √ Posizionare l'interruttore ON/OFF in posizione ON. Premere il pulsante torcia per iniziare la spurgo del gas (pre-flusso) per rimuovere eventuale condensa che si potrebbe essere accumulata nella torcia e nei conduttori mentre il sistema era spento. Per raffreddare l'impugnatura della torcia o per rimuovere ulteriore condensa nella torcia e nei conduttori premere il pulsante di spurgo gas sul frontale della macchina.

#### **ATTENZIONE**

**NON** innescare l'arco durante la fase di impostazione.

#### **CONTROLLO QUALITA' ARIA**

- √ Per controllare la qualità dell'aria, disattivare la torcia (post-flusso) e posizionare i vetri di filtro di fronte alla torcia. Qualsiasi traccia di olio o di umidità nell'aria sarà visibile sui vetri. **NON** innescate l'arco pilota durante il controllo della qualità dell'aria.



## TAGLIO

### ✓ A. Taglio con torcia a mano

- ✓ La torcia può essere tenuta confortevolmente in una mano o fermamente con due mani. Scegliere la tecnica più comoda e che permette un buon controllo e movimento. Posizionare il dito indice o il pollice per premere il pulsante di controllo sull'impugnatura della torcia.
- ✓ Per iniziare a tagliare dal bordo del pezzo tenere la torcia perpendicolare al pezzo con la parte frontale della punta sul bordo del pezzo nel punto in cui dovete iniziare a tagliare. FIG. A Per forare, inclinare leggermente la torcia per dirigere le scintille lontano dalla torcia finchè la foratura non è completa. FIG. B

Fig. A

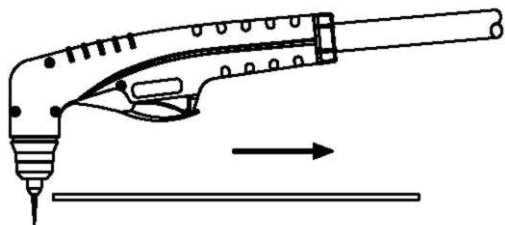


Fig. B



- ✓ Per il taglio a contatto tenete la torcia in contatto con il pezzo. Per il taglio a distanza tenere la torcia a circa 2-3mm dal pezzo.
- ✓ Con la torcia in posizione di avvio premere il pulsante della torcia. Dopo un iniziale spurgo di gas (pre-aria), l'arco pilota si accenderà e rimarrà acceso finchè non si innesca l'arco di taglio.

- ✓ Una volta acceso l'arco principale rimane acceso finchè il pulsante di controllo è premuto, a meno che la torcia non sia rimossa dal pezzo o che il movimento della torcia sia troppo lento. Continuate a spostarvi durante il taglio. Mantenete una velocità costante, in modo che l'angolo dell'arco sia di 30° dietro la direzione di taglio. FIG. C. Se l'arco di taglio viene interrotto, e il pulsante torcia è premuto, l'arco pilota si re-innesca automaticamente per 3 secondi.

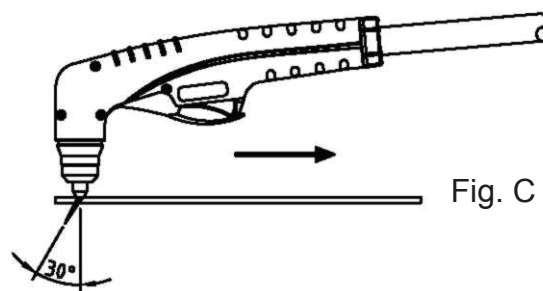


Fig. C

- ✓ Per spegnere la torcia rilasciare semplicemente il pulsante di controllo. Quando il pulsante è rilasciato ci saranno alcuni secondi di post-flusso. Se il pulsante torcia viene premuto durante il post-flusso, l'arco pilota si innescherà di nuovo.

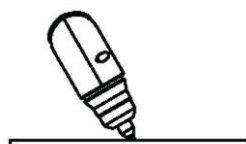


Fig. B

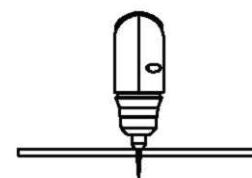


Fig. D

### B. Foratura con torcia a mano

**Nota: La capacità massima di foratura consigliata è di 2mm. Se fosse necessario perforare uno spessore maggiore di 2mm, si consiglia di perforare prima con un trapano per creare un foro di almeno  $\varnothing$  6mm da cui si potrà iniziare a tagliare con facilità.**

- ✓ Quando si fora con una torcia a mano, inclinare leggermente la torcia in modo che le particelle volino via dalla punta della torcia invece di tornare verso di questa. FIG. B
- ✓ Completare la foratura fuori dalla linea di taglio e poi continuare il taglio sulla linea. Tenere la torcia perpendicolare al pezzo dopo che la foratura è completata. FIG. D
- ✓ Ripulire l'ugello da schizzi e depositi il prima possibile. Spruzzare o immergere l'ugello in una sostanza antischizzi diminuirà il deposito che vi aderisce.

### C. Taglio Grigliati

**Per tagliare lamiere grigliate è consigliato impostare la corrente di taglio tra 20 e 34A.**

## ATTENZIONE

Scollegare il generatore dall'alimentazione prima di smontare la torcia o i suoi collegamenti. Riguardare frequentemente le Precauzioni di sicurezza all'inizio di questo manuale. Assicurarsi che l'operatore sia fornito di guanti, abbigliamento, protezioni per gli occhi e le orecchie idonei. Assicurarsi che nessuna parte del corpo dell'operatore venga in contatto con il pezzo mentre la torcia è attiva.

## ATTENZIONE

Schizzi dal processo di taglio possono causare danni a superfici rivestite, verniciate o ad altre superfici come vetro, plastica, metallo.

**NOTA** Maneggiare i collegamenti della torcia con cura e proteggerli da eventuali danneggiamenti.

## SCelta DEI CONSUMABILI TORCIA

Per cambiare le parti consumabili della torcia seguire la seguente procedura: **NOTA** La punta, il diffusore, e l'elettrodo sono tenuti assieme al loro posto dall'ugello. Posizionare la torcia con l'ugello rivolto verso l'alto per prevenire che queste parti cadono quando l'ugello viene rimosso.

Torcia per modelli 30/40A

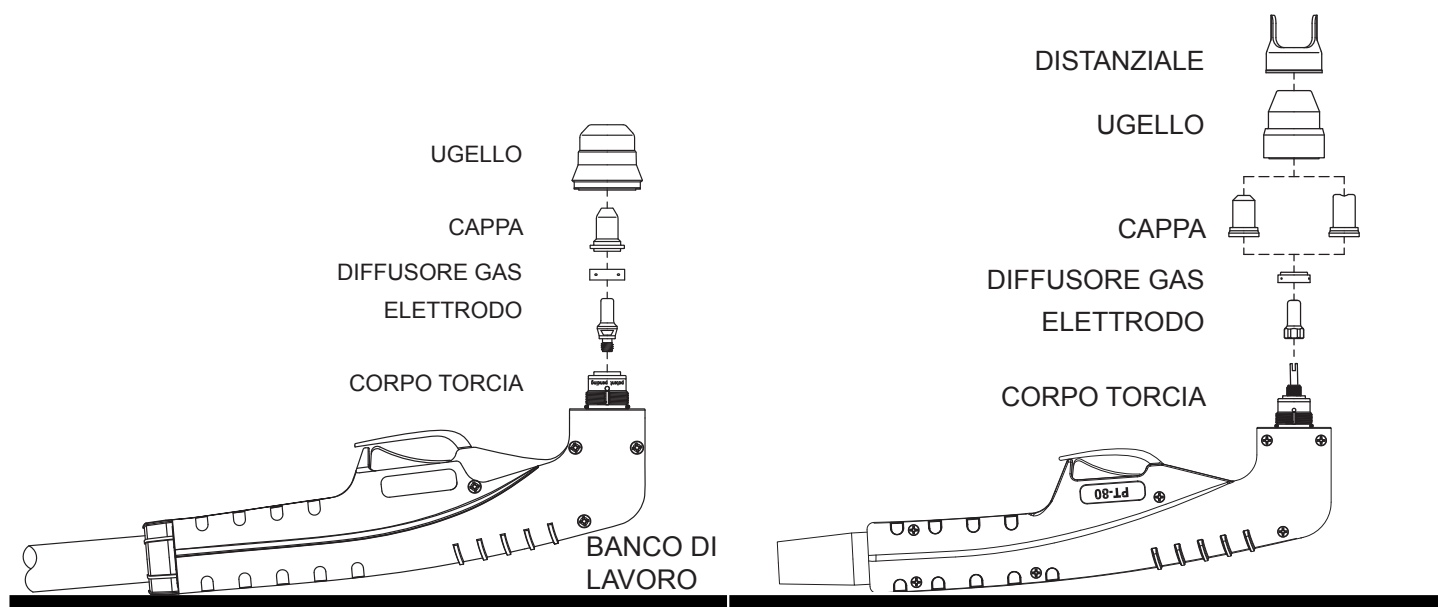
Utilizzare:

- punta da 0,90 mm  $\varnothing$  per tagliare spessori superiori a 5mm (corrente di uscita 30-40 Amp)
- punta da 0,80 mm  $\varnothing$  per tagliare spessori superiori a 5mm (corrente di uscita 20-30 Amp)
- punta da 0,65 mm  $\varnothing$  nozzle per tagliare spessori inferiori a 5mm (corrente di uscita 10-20 Amp)

Torcia per modello 45A

Utilizzare:

- punta da 1,00 mm  $\varnothing$  per tagliare con corrente di uscita 40-45 Amp
- punta da 0,90 mm  $\varnothing$  per tagliare con corrente di uscita 30-40 Amp



**ATTENZIONE:** Attendere che la torcia si sia sufficientemente raffreddata prima di sostituire i consumabili.

1. Svitare e rimuovere l'ugello dalla torcia.
2. Rimuovere punta, diffusore ed elettrodo.
3. Installare l'elettrodo, il diffusore e la punta.
4. Serrare a mano l'ugello finché non è sistemato nella propria sede sulla testa della torcia. Se l'ugello incontra resistenza nell'essere installato controllare le filettature prima di procedere.

## DIFETTI DI TAGLIO

Durante le operazioni di taglio possono sorgere delle imperfezioni di prestazione che possono essere causate da malfunzionamenti di fabbrica o da altri difetti operativi come:

- √ Penetrazione insufficiente :
  - velocità di taglio troppo elevata;
  - torcia troppo inclinata;
  - pezzo troppo spesso;
  - corrente di taglio troppo bassa;
  - parti della torcia consumate;
  - ricambi non originali;
  
- √ Interruzione dell'arco di taglio:
  - velocità di taglio troppo bassa;
  - distanza eccessiva tra torcia e pezzo;
  - linea c.a. troppo bassa - ridurre corrente in uscita;
  - parti della torcia consumate;
  - ricambi non originali;
  - cavo di massa scollegato;
  
- √ Formazione eccessiva di scorie:
  - velocità di taglio troppo bassa (scoria inferiore);
  - velocità di taglio troppo elevata (scoria superiore);
  - distanza eccessiva tra torcia e pezzo;
  - corrente di taglio troppo bassa;
  - parti della torcia consumate;
  - ricambi non originali;
  
- √ Taglio inclinato (non perpendicolare):
  - posizione della torcia non corretta;
  - errata e/o asimmetrica usura del foro dell'ugello; assemblaggio delle parti della torcia;
  
- √ Eccessiva usura dell'ugello e degli elettrodi:
  - pressione dell'aria troppo bassa;
  - superamento capacità del sistema (materiale troppo spesso);
  - aria contaminata (umidità - olio);
  - eccessivo innesco dell'arco pilota in aria;
  - torcia non assemblata correttamente;
  - punta della torcia a contatto con il pezzo;
  - componenti della testa della torcia mancanti o danneggiati;
  - ricambi non originali.

## MANUTENZIONE

Gli interventi di manutenzione del generatore possono essere eseguiti solo nel caso si abbiano le conoscenze tecniche e l'attrezzatura necessarie, in caso contrario rivolgersi al più vicino centro assistenza.

### **ATTENZIONE !**

**In nessun caso accedere all'interno della sorgente di corrente (rimozione dei pannelli) o eseguire interventi sulla torcia (smontaggio) senza che sia stata in precedenza scollegata la spina dalla presa di alimentazione. Controlli eseguiti sotto tensione all'interno della macchina o della torcia possono causare shock elettrico grave originato da contatto diretto con parti in tensione.**

### **UNITA'**

Ispezionare ogni 3-4 mesi (in funzione anche del tempo di utilizzo) il generatore ed asportare con l'aiuto di aria compressa gli eventuali depositi di polvere.

### **ATTENZIONE!**

Per la pulizia utilizzare solo aria compressa secca. Non orientare direttamente il getto d'aria verso i circuiti elettronici.

## **TORCIA**

Periodicamente, in funzione dell'intensità d'impiego o nell'evenienza di difetti di taglio, verificare lo stato d'usura delle parti della torcia interessate dall'arco plasma:

**Portaugello:** Svitare manualmente la testa della torcia. Eseguire un'accurata pulizia o sostituirlo se danneggiato (bruciature, deformazioni o incrinature. Verificare l'integrità del settore metallico superiore (attuatore sicurezza torcia).

**Ugello:** Controllare l'usura del foro di passaggio dell'arco plasma e delle superfici interne ed esterne. Se il foro risulta allargato rispetto al diametro originale o deformato sostituire l'ugello. Se le superfici risultano particolarmente ossidate pulirle con carta abrasiva finissima.

**Anello Distributore aria:** Verificare che non ci siano bruciature o incrinature o che i fori di passaggio aria non siano ostruiti. Se danneggiato sostituire immediatamente.

**Elettrodo:** Sostituire l'elettrodo quando la profondità del cratere che si forma sulla superficie emettitrice è di circa 2mm.

## **ATTENZIONE!**

- √ Prima di eseguire qualsiasi intervento sulla torcia lasciarla raffreddare almeno per tutto il tempo di "postaria";
- √ Eccetto per casi particolari, è consigliabile sostituire elettrodo e punta contemporaneamente;
- √ rispettare l'ordine di montaggio dei componenti della torcia (inverso rispetto allo smontaggio);
- √ Fate attenzione che l'anello distributore venga montato nel verso corretto;
- √ Rimontare l'ugello avvitando manualmente forzando leggermente.
- √ In nessun caso montare l'ugello senza aver preventivamente montato elettrodo, dispositivo accenditore, diffusore e punta;
- √ La tempestività e la corretta procedura dei controlli sulle parti di consumo della torcia sono vitali per la sicurezza e la funzionalità del sistema di taglio.

## **CORPO TORCIA, IMPUGNATURA E CAVO**

- √ Normalmente questi componenti non necessitano di particolari manutenzioni salvo un'ispezione periodica ed una accurata pulizia da eseguire senza utilizzare solventi di qualsiasi natura. Se si riscontrano danni all'isolamento come fratture, incrinature e bruciature oppure allentamento delle condutture elettriche, la torcia non può essere ulteriormente utilizzata poichè le condizioni di sicurezza non sono soddisfatte. In questo caso la riparazione (manutenzione straordinaria) non può essere effettuata sul luogo, ma delegata ad un centro di assistenza autorizzato, in grado di effettuare le prove speciali di collaudo dopo la riparazione.

Per mantenere in efficienza torcia e cavo è necessario adottare alcune precauzioni:

- √ NON mettere in contatto torcia e cavo con parti calde o arroventate.
- √ NON sottoporre il cavo ad eccessivi sforzi di trazione.
- √ NON far transitare il cavo su spigoli vivi, taglienti o superfici abrasive.
- √ Raccogliere il cavo in spire regolari se la sua lunghezza è eccedente il fabbisogno.
- √ NON transitare con alcun mezzo sopra il cavo.

## **FILTRO ARIA COMPRESSA**

Il generatore è dotato di un filtro per l'aria compressa dotato di una manopola per lo spurgo manuale della condensa. Effettuare periodicamente lo spurgo per rimuovere vapore o olio nel filtro seguendo le istruzioni al paragrafo "Allacciamento Aria Compressa".

### X. PROBLEMA

#### 1. Causa

- a. Controllo/ Rimedio.

### A. Indicatore di rete spento, ventilatore non lavora.

#### 1. Interruttore aperto.

- a. Ripristinare l'interruttore.

### B. Indicatore di rete ON, indicatore giallo di sovratemperatura ON.

#### 1. L'unità è surriscaldata.

- a. Assicurarsi che la macchina non abbia lavorato oltre il limite del ciclo di lavoro.

#### 2. Flusso dell'aria ostruito.

- a. Lasciare almeno 0,5 m per lato liberi attorno all'unità.

#### 3. Torcia in corto. L'indicatore di sovratemperatura si accende momentaneamente e la macchina si spegne.

- a. Controllare il corretto assemblaggio delle parti della torcia ed escludere la possibilità di un corto della testa della torcia.

### C. Indicatore di rete ON, nessun flusso di aria nelle fasi di spurgo o di pre-aria.

Modello 30A - 40A: Indicatore di sovratemperatura/sottopressione lampeggiante;

Modello 45A: Indicatore di sottopressione acceso.

#### 1. Gas non collegato o pressione troppo bassa.

- a. Controllare che ci sia una pressione di almeno 72.5 psi (5 BAR) durante lo spurgo o il pre-flusso, regolare pressione del gas a 4.5 bar (65 psi).

#### 2. Filtro o linea dell'aria bloccati,

- a. Sostituire la cartuccia del filtro. Controllare che le linee d'aria e i collegamenti della torcia non siano torti o piegati.

### D. Indicatore di rete ON, Indicatore di sovratemperatura/sottopressione spento, nessun flusso di aria quando il pulsante torcia è premuto.

#### 1. Ugello non installato propriamente sulla torcia.

- a. Controllare che l'ugello sia propriamente montato sulla testa della torcia.

#### 2. Pulsante torcia difettoso o assemblaggio parti sulla testa non appropriato.

- a. Fare riferimento al paragrafo manutenzione parti della torcia.

#### 3. Scheda difettosa

- a. Riparare/sostituire il generatore.

### E. Indicatore di rete ON, Indicatore di sovratemperatura/sottopressione spento, gas scorre. La torcia non innesca l'arco pilota.

#### 1. Parti della torcia difettose

- a. Controllare le parti della torcia e sostituirle se necessario.

#### 2. Pressione del gas troppo elevata.

- a. Impostare la pressione a 65 psi (4.5 BAR).

#### 3. Scheda difettosa.

- a. Riparare/sostituire il generatore.

### F. La torcia innesca l'arco pilota, ma non taglia.

#### 1. Cavo di massa non collegato.

- a. Assicurarsi che il cavo di massa sia fermamente collegato al pezzo in metallo.

#### 2. Tensione in entrata troppo bassa.

- a. Usare prolunghie del cavo di alimentazione quanto più corte possibile.

#### 3. Scheda difettosa.

- a. Riparare/sostituire il generatore.

### **CAUTION!**

**BEFORE INSTALLING, OPERATING OR CARRYING OUT MAINTENANCE ON THE PLASMA CUTTER, READ THE CONTENTS OF THIS MANUAL CAREFULLY, PAYING PARTICULAR ATTENTION TO THE SAFETY RULES.**

**In the event of these instructions not being clear, please contact your supplier.**

**CONGRATULATIONS ON YOUR NEW PURCHASE!  
YOU ARE NOW IN THE POSSESSION OF ONE OF THE SAFEST AND MOST TECHNOLOGI-  
CALLY ADVANCED PLASMA CUTTERS ON THE MARKET.  
FOLLOW OUR SUGGESTIONS AND YOU WILL BE GUARANTEED SAFE AND PROBLEM-  
FREE OPERATION.**

## **SAFETY RULES AND GENERAL WARNINGS**

### **INTRODUCTION**

Your plasma cutting unit is fitted with sophisticated safeguards which block functioning and therefore the cutting operations until all the safety conditions are present. The plasma cutting technique requires dangerously high voltage for pilot arc starting and during cutting, therefore the following safety rules must be observed with great care.



### **ELECTRICITY**

- 1-Make sure that the unit is earthed and that the supply line has an adequate earth connection.
- 2-Make sure that the work bench has a satisfactory earth connection.
- 3-Avoid contact between the metal bars being cut and bare skin or damp clothes.
- 4-Do not lean on the piece being cut or hold it in your hands.
- 5-Do not carry out cutting operations in damp environments or on wet surfaces.
- 6-Do not use the unit if the torch or cables appear damaged.
- 7-Always turn the unit off before replacing the electrode, the nozzle or the spreader tip of the torch.
- 8-Always switch the unit off and remove the power cable from the mains socket before carrying out any maintenance inside the unit.



### **CAUTION!**

**Repairs, maintenance and operation of the unit should be carried out by trained personnel who are aware of the risks caused by the high voltage needed to operate the plasma cutting unit. The operator should work in compliance with current standards and abide by all safety regulations.**

### **CAUTION!**

**If during the cutting operation a slight electric shock is felt, stop work immediately and do not use the unit until the fault has been discovered and resolved.**

### **EYE AND BODY PROTECTION**

One of the hazards during the cutting process is the emission of electromagnetic waves due to the electric arc. The length of these waves ranges from infrared to ultraviolet. If these rays hit the eyes, they can cause various complaints such as conjunctivitis, burns to the retina, deterioration of sight, etc. Moreover a high concentration of ultraviolet rays can burn the skin. It is, therefore, extremely important that the operator uses adequate safety equipment and clothing, such as:

- 1-Split or leather gloves
- 2-Split or leather aprons
- 3-Shin-guards
- 4-Safety shoes
- 5-Safety mask (or even better helmet) large enough to cover the whole of the face, equipped with safety lenses able to filter all the radiation and reduce the intensity of the light absorbed by the eye.



**CAUTION!**

**Never, under any circumstances, look at an electric arc without eye protection.**

**CAUTION!**

**A further hazard for eyes is the risk of splinters or particles which may be detached during the cutting operations or during grinding, brushing or hammering away of the scale.**



**Always wear goggles or protective shields with transparent lenses during these operations to prevent splinters or other foreign bodies from entering the eye.**

**IMPORTANT:** *safety screens should be installed around the cutting area to protect other people, who may be working in adjacent areas, from the radiation given out by the arc.*

## CUTTING FUMES AND GASES

Harmful fumes and metallic powders are produced during the cutting operation. Metals which are painted or coated or which contain mercury, cadmium, zinc, lead and graphite may produce harmful concentrations of toxic fumes during cutting.

To protect the operator or other persons from exposure to possible toxic fumes, fume respirators should be worn and work areas should be adequately ventilated.

When working in enclosed environments, suction units should be fitted below the cutting area.

**CAUTION!**

**When halogenated solvents or degreasing agents are present, the material to be cut should be cleaned properly to prevent the formation of toxic gases. Some chlorinated solvents may decompose in the presence of the radiation given out by the arc and may generate phosgene gas.**

## FIRE HAZARDS

- 1-Prevent sparks or hot scale from producing flames
- 2-Remove inflammable or combustible materials from the cutting area.
- 3-Make sure that fire-fighting equipment is located near the work area.
- 4-Situate the unit in an area where the air can be sucked in and exhausted from the grilles on the panel

**CAUTION!**

**Do not cut fuel or lubricant containers even if these are empty.**

**Do not cut containers or casings which contain inflammable material.**

**Never cut in environments which are polluted by inflammable gas or combustible liquid vapours (such as petrol).**

## NOISE

Noise is generated during the cutting process. The noise level depends on the cutting parameters used.

**CAUTION!**  
**Noise can damage hearing**  
**Wear adequate hearing protection.**

## BURNS

The operator should be adequately protected during cutting operations. This should be routine practice.

**CAUTION!**  
**Do not point the torch jet at people or foreign bodies.**

## EMC

Before installing the plasma cutting unit, carry out an inspection of the surrounding area, observing the following guidelines:

- 1-Make sure that there are no other power supply cables, control lines, telephone leads or other equipment near the unit.
- 2-Make sure that there are no radio receivers or television appliances.
- 3-Make sure there are no computers or other control systems.
- 4-Make sure that there is no-one with a pacemaker or hearing aid in the area around the unit.
- 5-Check the immunity of any other equipment operating in the same environment. In certain cases additional protective measures may be required.

Interference can be reduced in the following ways:

- 1-If there is interference in the power supply line, an E.M.C. filter should be inserted between the mains and the unit.
- 2-The output cables of the unit should be shortened; these should be kept close together and stretched along the ground.
- 3-All the panels of the unit should be correctly closed after carrying out maintenance.

## GENERAL INFORMATION

### PLASMA ARC AND BASIC PRINCIPLES FOR THE PERFORMANCE OF PLASMA CUTTING

- √ Plasma is a gas that is heated to an extremely high temperature and ionised so that it becomes a conductor of electricity.
- √ This cutting procedure utilises the plasma to transfer the electric arc to the metal workpiece, which is melted by the heat and then separated.
- √ The torch uses compressed air from a single source, for both the plasma and cooling and protective gas.
- √ The start of the cycle is determined by an arc, called the pilot arc, which is struck between the mobile electrode (negative polarity) and the torch nozzle (positive polarity) due to the short circuit between these two elements.
- √ When the torch is brought into direct contact with the workpiece to be cut (connected to the positive polarity of the power source) the pilot arc is transferred between the electrode and the workpiece itself thus striking a plasma arc, also called cutting arc.
- √ The duration of the pilot arc is set in the factory at 3 seconds; if the transfer has not been made within this time, the cycle is automatically stopped except for the cooling air which is kept on.



## POWER SUPPLY CONNECTION

The machine must be connected to a Line-Neutral system with a “PE” protected grounding wire. **Check that the relevant socket terminal is actually connected to the distribution system grounding.**

## CONNECTION TO GROUND CABLE

Connect the dinse plug to the socket and the work cable clamp to the piece to be cut or to the metallic workbench. Take following precautions:

- √ Verify that there is a good electrical contact particularly if insulated or oxidated coated sheets are cut.
- √ Make ground connections as close as possible to the cutting area. The use of the metallic structures which are not part of the workpiece, such as the return cable of the cutting current, may endanger the safety system and give poor cutting results.
- √ Do not make a ground connection on the piece which has to be removed.

## TORCH CONNECTION

**WARNING!: Before starting the cutting operations verify that the parts are properly assembled by inspecting the head of the torch as shown on paragraph “Torch Maintenance”**

## LOCATION AND HANDLING OF THE POWER SOURCE

- √ Choose location verifying that there is a good air flow and no dust, smoke or gas is present.
- √ Make sure that obstacles do not prevent the cooling air flow out of front and rear openings of the machine.
- √ Arrange an open space of at least 5m around the machine.
- √ In the case the machine has to be moved, always disconnect the plug from the outlet and gather the cables and pipes so as not to damage them.

## COMPRESSED AIR

A source of clean, dry air or nitrogen must be supplied to your plasma cutting unit. The supply pressure must be between 72.5 and 150 psi (5 and 10.3 bar). The flow rate is approximately 3.5 cu.ft./min. (100L/min.). Failure to observe these precautions could result in excessive operating temperatures or damage to the torch.

An air regulator is included with the unit with optimum pressure setting set to 65 PSI, 4.5 Bar.

**Note: the regulator should never be set above 6 bar.**

## MANUAL PURGE

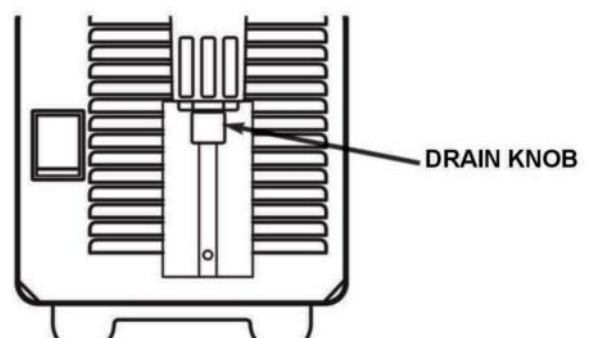
Oil in the air is a severe problem and must be avoided. The unit is also equipped with an air filter which captures water and oil vapor.

**Model 30A - 40A:** The vapor collected can be drained out turning the drain knob located on the air filter. Three Position Drain knob, select the desired position:

1. Open
2. Open when no air pressure, closed when air pressure. **The drain knob should not be left in this position during cutting operations.**
3. Closed

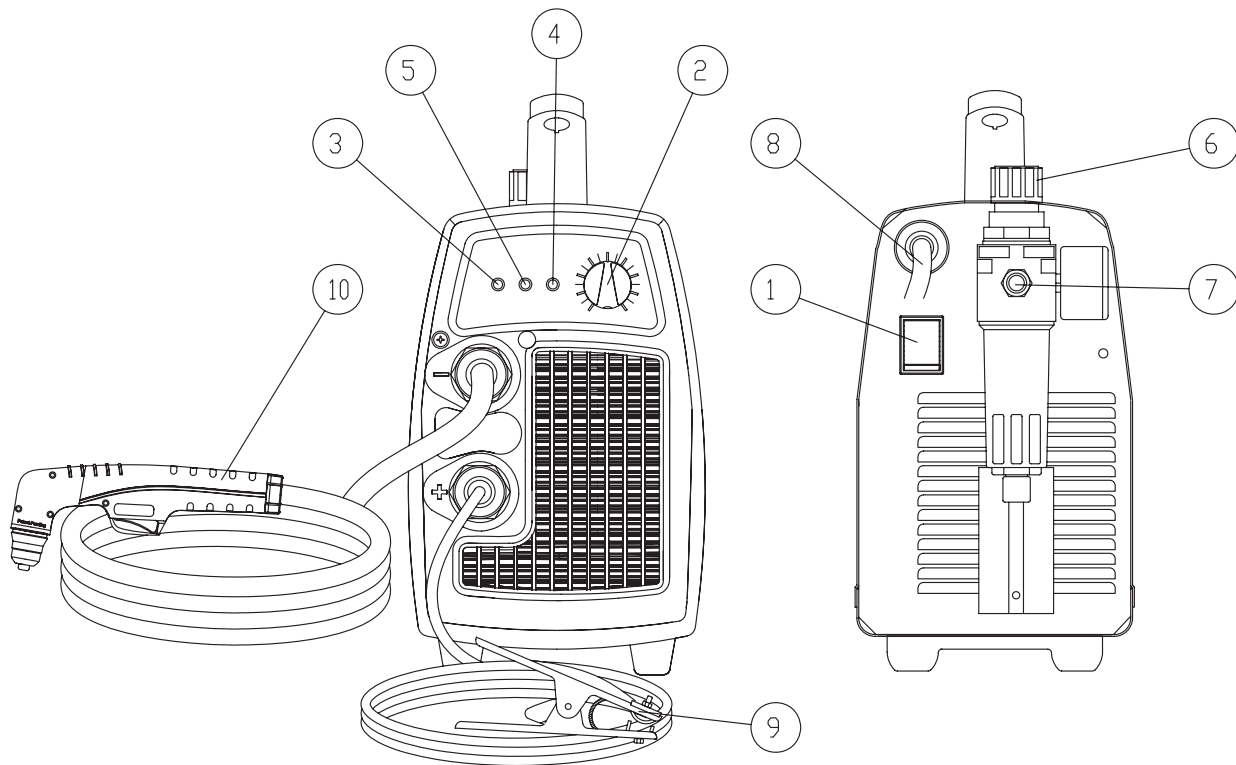
**Model 45A:** water contained in the filter glass can be drained by pushing upward the drain connector.

**Note: The unit will not operate if the input air pressure is below 55 PSI, 3.8 Bar.**



## FUNCTIONS

### 30A - 40A MODEL



**1.ON/FF Switch** – In the ON position the machine is ready for normal operation. All system control circuits are activated. OFF position deactivates control circuits.

**2.Output Current Knob** - Adjusts the cutting current supplied by the machine according to the thickness of material/speed.

**3.Green LED**– Turns ON when input voltage is applied within normal range – blinks slowly when input voltage goes above 260Vac, or below 180Vac.

**4.Red LED**–Turns ON when torch is triggered. Blinks quickly during 3 second safety pre-flow prior to pilot arc ignition. Blinks slowly if cutting arcs not initiated after 3 second pilot arc ignition.

**5.Yellow LED**– Turns ON when the thermal protection is activated. Blinks slowly when the under pressure protection is working (the pressure is under 3,8 Bar).

**6. Air regulator** - Adjusts the input air pressure - pull upward to unlock - nominal air pressure setting is 4,5 Bar. Note: the regulator should never be set above 6 Bar.

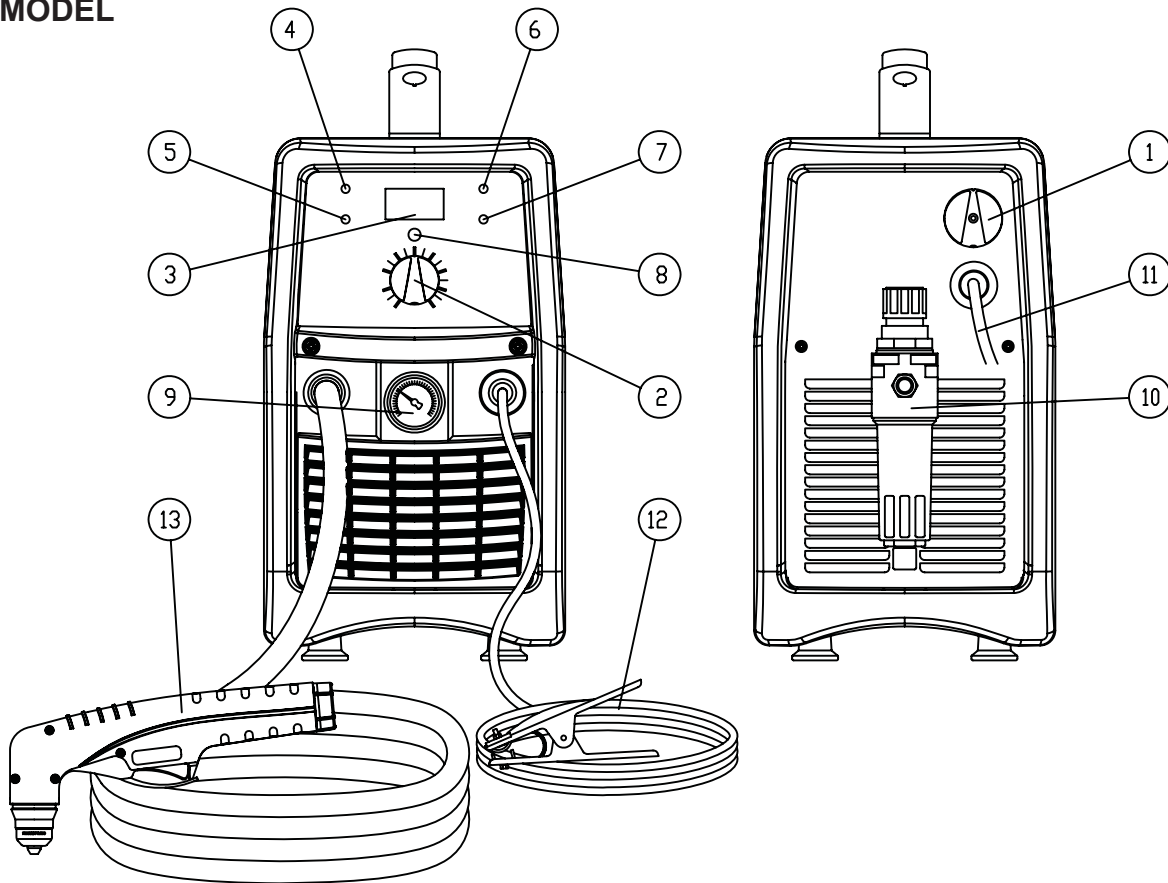
**7.Compressed air connection**

**8. Input cord**

**9. Work cable with clamp**

**10. Torch (with a trigger security cap)**

## 45A MODEL



**1.ON/FF Switch** – In the ON position the machine is ready for normal operation. All system control circuits are activated. OFF position deactivates control circuits.

**2.Output Current Knob** - Adjusts the cutting current supplied by the machine according to the thickness of material/speed.

**3.Digital Ammeter** - when unit is on views the set cutting current when unit is on, during pilot arc time views the pilot arc current and during cutting views the cutting current.

**4.Green LED** – Turns ON when input voltage is applied to the machine.

**5.Red LED** –Turns ON when pilot or cutting arcs are initiated.

**6.Yellow LED** – Turns ON when the thermal protection is activated or when voltage exceeds with compressed air

**7.Yellow LED** – Turns on when the under pressure protection is working (the pressure is under 3,8 Bar) or when voltage exceeds without compressed air.

**8.Torch Gas Purge Button** – Allows to remove any condensation that may have accumulated in the torch and leads while the system was shut down.

**9. Air Pressure Gauge** – shows the input air pressure

**10.Air regulator** - Adjusts the input air pressure - pull upward to unlock - nominal air pressure setting is 4,5 Bar. Note: the regulator should never be set above 6 Bar.

**11.Input cord**

**12.Work cable with clamp**

**13.Torch (with a trigger security cap)**

## CUTTING OPERATION

### PRELIMINARIES

**WARNING:** unplug the unit from the power supply before assemble or disassemble piled parts, single parts, parts of the torch, torch assemblies or cables.

- √ Check and follow instructions as foreseen in the paragraphs "Safety and Installation" of the present instructions manual.

### PARTS OF THE TORCH

- √ Check the torch for proper assembly. Install proper torch parts for the desired application (refer to Section called Torch Consumable Parts Selection). NOTE: The power supply will not operate unless the torch shield cup is fully seated against the PIP (Parts in Place) pins in the torch head.

### INPUT POWER

- √ Check the power source for proper input voltage.
- √ Make sure the power source meets circuit protection and wiring requirements.
- √ Plug unit in and close main disconnect switch to supply primary power to the system.

### GROUND CABLE

- √ Check for a solid ground cable connection to the workpiece.

### AUTOMATIC PURGE SYSTEM

30A - 40A model

- √ Place the ON/OFF switch to the ON position. The ON light will flicker momentarily as the system powers up and then stays on. Activate the torch button to initiate gas purge (pre-flow) to remove any condensation that may have accumulated in the torch and leads while the system was shut down. When the gas purge is complete, pilot arc will be initiated.

45A model

- √ Place the ON/OFF switch to the ON position. Activate the torch button to initiate gas purge (pre-flow) to remove any condensation that may have accumulated in the torch and leads while the system was shut down. When the gas purge is complete, pilot arc will be initiated. To cool torch handle or to further remove condensation in the torch and leads push the torch gas purge button on the front panel of the unit.

### WARNING

**Do not** initiate pilot arc during adjustment.

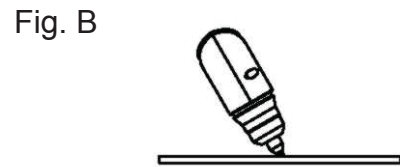
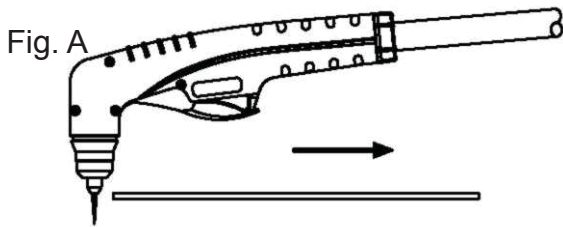
### CHECKING AIR QUALITY

- √ To check air quality, deactivate the torch (post-flow) and place filter lens in front of the torch. Any oil or moisture in the air will be visible on the lens. DO NOT initiate pilot arc while checking air quality.

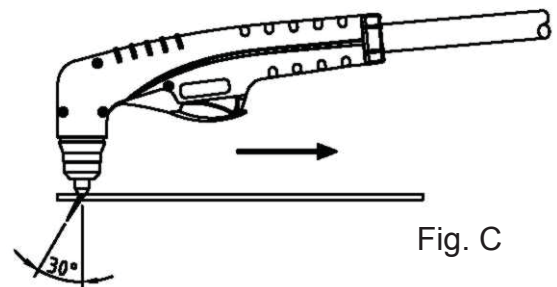
## CUTTING

### A. Cutting with a Hand Torch

- ✓ The torch can be comfortably held in one hand or steadied with two hands. Choose the technique that feels most comfortable and allows good control and movement. Position the index finger or thumb to press the control switch on the torch handle.
- ✓ For edge starts, hold the torch perpendicular to the workpiece with the front of the tip on the edge of the workpiece at the point where the cut is to start. - Fig. A. For piercing, angle the torch slightly to direct sparks away from the torch until the pierce is complete. Fig. B



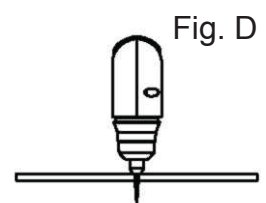
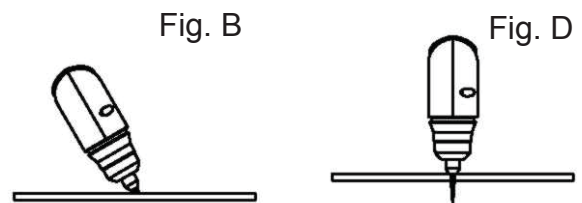
- ✓ For drag cuts keep the torch in contact with the workpiece. For standoff cutting, hold the torch 2-3 mm from the work.
- ✓ With the torch in starting position, press the control switch. After an initial gas purge (pre-air), the pilot arc will come on and remain on for 3 seconds until the cutting arc starts.
- ✓ Once on, the main arc remains on as long as the control switch is held down, unless the torch is withdrawn from the work or torch motion is too slow. Keep moving while cutting. Cut at a steady speed without pausing. Maintain the cutting speed so that the arc lag is about 30° behind the travel direction. Fig. C
- ✓ If the cutting arc is interrupted, and the torch trigger is still pressed, the pilot arc comes back on automatically for 3 seconds.
- ✓ To shut off the torch simply release the control switch. When the switch is released a post-flow will occur. If the torch trigger is pressed during the post-flow, the pilot arc will restart.



### B. Piercing with a Hand Torch

**Note: Recommended maximum piercing capacity is 2mm. If necessary to make a cut on a metal sheet with a thickness more than 2mm without an edge start, make a hole  $\varnothing$  6mm at least using an electric drill to start cutting.**

- ✓ When piercing with a hand torch, tip the torch slightly so that blowback particles blow away from the torch tip (and operator) rather than directly back into it. Fig. B
- ✓ Complete the pierce off the cutting line and then continue the cut onto the line. Hold the torch perpendicular to the workpiece after the cut is complete. Fig. D
- ✓ Clean spatter and scale from the shield cup and the tip as soon as possible. Spraying or dipping the shieldcup in anti-spatter compound will minimize the amount of scale which adheres to it.



### C. Grates Cutting

**To cut grates it is suggestable to set cutting current between 20 - 34A.**

## WARNING

Disconnect primary power at the source and wait that the torch has cooled before disassembling the torch or torch leads. Frequently review the Important Safety Precautions at the front of this Manual. Be sure the operator is equipped with proper gloves, clothing, eye and ear protection. Make sure no part of the operator's body comes into contact with the work piece while the torch is activated.

## CAUTION

Sparks from the cutting process can cause damage to coated, painted, and other surfaces such as glass, plastic and metal.

**NOTE** Handle torch leads with care and protect them from damage.

## TORCH CONSUMABLE PARTS SELECTION

To change the torch consumable parts use the following procedure: Position the torch with the shield cup facing upward to prevent these parts from falling out when the cup is removed.

Torch for models 30A / 40A

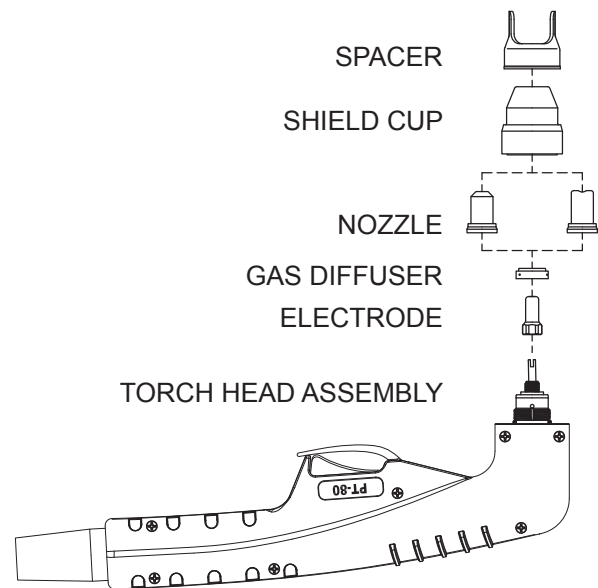
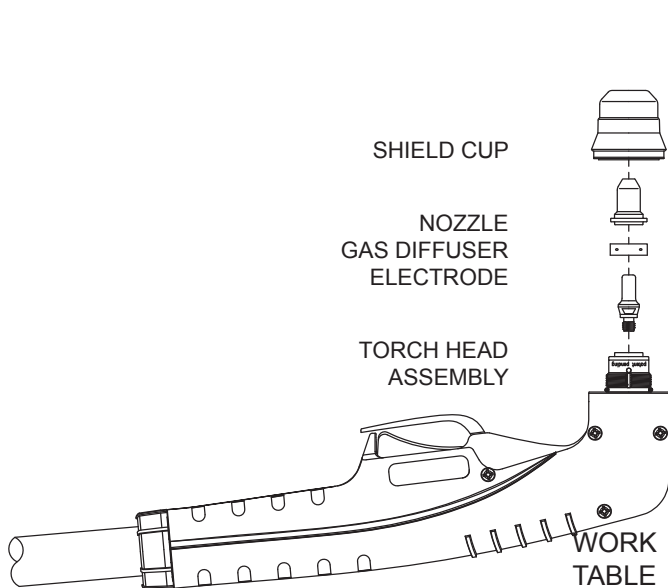
Use:

- 0,90 mm  $\varnothing$  nozzle to cut pieces more than 5 mm thick (output current 30-40 Amp)
- 0,80 mm  $\varnothing$  nozzle to cut pieces more than 5 mm thick (output current 20-30 Amp)
- 0,65 mm  $\varnothing$  nozzle to cut pieces less than 5 mm thick (output current 10-20 Amp)

Torch for model 45A

Use:

- 1,00 mm  $\varnothing$  nozzle to cut with output current 40-45 Amp
- 0,90 mm  $\varnothing$  nozzle to cut with output current 30-40 Amp)



**WARNING:** Wait the torch has sufficiently cooled before replacing torch parts.

1. Unscrew and remove the shield cup from the Torch Head Assembly.
2. Remove the tip, gas distributor, and electrode.
3. Install the electrode, gas distributor, and tip.
4. Hand tighten the shield cup until it is seated on the torch head. If resistance is felt when installing the cup, check the threads before proceeding.

## OPERATING FAULTS

During cutting operations performance faults may arise which are not caused by plant malfunctioning but by other operational faults such as:

- √ Insufficient penetration :
  - too high cutting speed;
  - torch is too tilted;
  - piece is too thick;
  - cutting current too low;
  - torch parts are worn out;
  - non-genuine Manufacturer's parts;
  
- √ Interruption of the cutting arc:
  - cutting speed too slow;
  - excessive distance between torch and workpiece;
  - AC line too low - reduce output current;
  - torch parts are worn out;
  - non-genuine Manufacturer's parts;
  - work cable is disconnected;
  
- √ Excessive scoria settlement:
  - too low cutting speed (bottom dross);
  - too high cutting speed (top dross);
  - excessive distance between torch and workpiece;
  - cutting current too low;
  - torch parts are worn out;
  - non-genuine Manufacturer's parts;
  
- √ Tilted cutting (not perpendicular):
  - torch position not correct;
  - asymmetric wear of nozzle hole and/or wrong; assemblage of the torch parts;
  
- √ Excessive wear of nozzle and electrodes:
  - air pressure too low;
  - exceeding system capability (material too thick);
  - contaminated air (humidity-oil);
  - excessive pilot arc arc ignitions in the air;
  - Improperly assembled torch;
  - torch tip contacting workpiece;
  - damaged or loose torch head components;
  - non-genuine Manufacturer's parts.

## MAINTENANCE

Maintenance can only be carried out on the unit if the person in charge of this operation has the necessary technical knowledge and the correct tools. If this is not the case, contact your nearest service centre.

### CAUTION!

**Never access inside the machine (panel removal) or touch the torch (disassemblage) without having disconnected power plug.**  
**Any inspection performed under voltage inside the machine or inside the torch may cause severe electric shocks caused by direct contact with parts under voltage.**

## **UNIT**

Keep the cutting or gouging area and the area around the machine clean and free of combustible materials. No debris should be allowed to collect, this could obstruct air flow to the machine. Inspect the unit every 3-4 months (depending on how often the unit is used) and use compressed air to remove any dust deposits.

### **CAUTION!**

**Only use dry compressed air for cleaning. Do not point the jet of air at the electronic circuits.**

## **TORCH**

Periodically, according to its use or to cutting faults verify wear of the parts connected to plasma arc:

### **Shield Cup:**

Unscrew manually from head of the torch. Clean thoroughly and replace if damaged (burns, distortions or cracks). Verify integrity of superior metal sector (actuator torch safety).

### **Tip:**

Check wear of plasma arc hole and of inner and outer surfaces. If the hole is widened compared to its original width or if it is damaged, replace tip. If surfaces are particularly oxidated clean them with extra fine abrasive paper.

### **Air Distribution Ring:**

Verify there are no burns or cracks or that airflow holes are not obstructed. If damaged, replace immediately.

### **Electrode:**

Replace electrode when crater settling on emitting surface is about 2mm.

## **WARNING!**

- √ Before making any operation to the torch let it cool at least all along the "postgas" period.
- √ Except for particular cases it is advisable to replace electrode and tip **AT THE SAME TIME**.
- √ Respect assembly order of torch parts (reserved compared to disassembly).
- √ Be careful that distributing is assembled properly.
- √ Reassemble shield cup screwing tightly and manually.
- √ Never assemble shield cup without having assembled electrode distributing ring and tip beforehand.
- √ Timely and appropriate control procedures on torch parts are essential for safety and functionality of the cutting system.

## **TORCH BODY, HANDLE AND CABLE**

- √ These parts usually need no particular maintenance with the exception of a periodic inspection and an accurate cleaning to be made **WITHOUT THE USE OF SOLVENTS**.

In case of damages to the insulation such as breaks, cracks and burns or even a loosening of electric conductors, the torch **CANNOT BE USED FURTHER SINCE SAFETY CONDITIONS HAVE NOT BEEN RESPECTED**.

**IN THIS CASE, REPAIRING (EXTRAORDINARY MAINTENANCE) CANNOT BE MADE ON SITE BUT NEEDS TO BE DELEGATED TO A SERVICE CENTER TO MAKE SPECIAL TESTS AFTER REPAIRING HAS BEEN EXECUTED.**

In order to keep the torch and the cable efficient it is necessary to follow these precautions:

- √ **DO NOT** touch torch and cable with warm or hot parts.
- √ **DO NOT** strain the cable.
- √ **DO NOT** move the cable on sharp edges or abrasive surfaces.
- √ gather the cable in regular coils if it is too long.
- √ **DO NOT** step on the cable.

## **COMPRESSED AIR FILTER**

The unit is equipped with a filter for the compressed air. This filter is fitted with a knob for the manual drain of the condensation. Purge periodically to remove the water/oil in the filter by following the instructions of paragraph "Compressed air".



## TROUBLESHOOTING

### SYMPTOM

### POSSIBLE CAUSE AND REMEDY

GREEN LED OFF, Fan not operating. No Input Power.

1. Plug unit into 230V outlet.
2. Reset Breaker.

GREEN LED ON, YELLOW Overtemperature LED ON. Unit is overheated.

1. Make sure the unit has not been operated beyond duty cycle limits.
2. Air Flow obstructed.

GREEN LED ON,  
Model 30A - 40A - YELLOW Overtemperature /  
under pressure LED blinks.  
Model 45A - YELLOW under pressure LED ON.  
No air flow in purge or pre-flow.

1. Air not connected or pressure too low. Check source for at least 5 Bar (72.5 PSI) during purge or pre-flow, adjust air pressure to 4,5 Bar (65 PSI).
2. Air filter or air line blocked, torch blocked. Replace filter cartridge. Check that air line and torch leads are free of twists and kinks.

GREEN LED ON, YELLOW Overtemperature /  
under pressure LED OFF, no air flow when torch  
switch pressed.

1. Shield cup not properly installed on torch. Check that shield cup is fully seated against torch.
2. Faulty Torch Switch or Parts Assembly in torch holder. Refer to Maintenance paragraph.
3. Faulty Main PC Board Repair / Replace Power Supply.

GREEN LED ON, YELLOW Overtemperature /  
under pressure LED OFF. Air flows, Pilot arc  
does not start.

1. Faulty torch parts. Inspect torch parts and replace if necessary.
2. Gas pressure too high. Set pressure to 65 psi (4.5 BAR).
3. Faulty main PC Board. Repair /replace.

Torch has pilot arc but does not cut.

1. Work lead not connected. Make sure work lead is connected securely to bare metal.
2. AC input power too low. Use shortest distance to breaker panel possible.
3. Faulty Main PC Board. Repair/Replace.

## **¡ATENCIÓN!**

**“ANTES DE LA INSTALACIÓN, DE LA UTILIZACIÓN O DE CUALQUIER MANTENIMIENTO DEL EQUIPO DE CORTE AL PLASMA, LÉASE ATENTAMENTE EL CONTENIDO DE ESTE MANUAL, PRESTANDO ESPECIAL ATENCIÓN A LAS NORMAS DE SEGURIDAD.”**

**Si estas instrucciones no le fueran claras, no dude en consultar a su proveedor.**

**¡LE FELICITAMOS POR SU COMPRA!**

**AHORA POSEE UNO DE LOS EQUIPOS DE CORTE AL PLASMA MÁS SEGUROS Y TECNOLÓGICAMENTE AVANZADOS. SIGA NUESTRAS SUGERENCIAS Y LE GARANTIZAMOS UNA UTILIZACIÓN SEGURA Y SIN PROBLEMAS.**

## **NORMAS DE SEGURIDAD Y PRECAUCIONES GENERALES**

### **INTRODUCCIÓN**

El equipo para corte por plasma está equipado con sofisticados sistemas de seguridad que bloquean el funcionamiento y, por lo tanto, las funciones de corte hasta que no se restablecen las condiciones de seguridad. El procedimiento de corte por plasma requiere tensiones peligrosas para el encendido del arco piloto y durante el corte, por lo tanto deben observarse con atención algunas reglas de seguridad.



### **ELECTRICIDAD**

- 1-Cerciórese que el equipo esté conectado a tierra y que la línea de alimentación eléctrica tenga una toma de tierra eficiente.
- 2-Controle que el banco de trabajo esté conectado a una toma de tierra eficiente.
- 3-Evite el contacto entre las barras de metal que se cortan y la piel desnuda o ropas húmedas.
- 4-No se apoye contra la pieza que está cortando ni lo sostenga con las manos.
- 5-No corte en ambientes húmedos o sobre superficies mojadas.
- 6-No utilice la unidad si el soplete o los cables están deteriorados.
- 7-Antes de substituir el electrodo, la boquilla o el difusor del soplete, apague el equipo.
- 8-Antes de efectuar trabajos de mantenimiento en el interior del equipo, apáguelo y desconecte el cable de alimentación del tomacorriente principal.



## **¡ATENCIÓN!**

**Las reparaciones, el mantenimiento y la puesta en marcha del equipo deben ser efectuadas por personal calificado, consciente de los peligros originados por la alta tensión necesaria para hacer funcionar el equipo de corte por plasma. El operador debe trabajar de conformidad con las normas vigentes y observando la ley para la prevención de accidentes.**

## **¡ATENCIÓN!**

**Si durante el corte per plasma advirtiese un ligera sensación de descarga eléctrica, interrumpa de inmediato el trabajo y no utilice el equipo hasta que el desperfecto no haya sido eliminado.**

### **PROTECCIÓN DE LOS OJOS Y CUERPO**

Uno de los peligros durante el procedimiento de corte por plasma está constituido por la emisión de ondas electromagnéticas causadas por el arco eléctrico. La longitud de dichas ondas va desde el infrarrojo al ultravioleta. Si estos rayos alcanzan los ojos, pueden provocar diferentes patologías como conjuntivitis, quemaduras en la retina, deterioración de la vista, etc.; además, la alta concentración de rayos ultravioletas puede probar quemaduras en la piel. Por lo tanto, es importante que el operador utilice sistemas de

seguridad adecuados y ropas de protección, como por ejemplo:

- 1- Guantes de serraje o cuero
- 2- Delantales de serraje o cuero
- 3- Polainas
- 4- Zapatos de protección
- 5- Máscara de protección (o mejor un casco) lo suficientemente ancha para cubrir toda la cara, con cristales de protección que filtren todas las radiaciones y reduzcan notablemente la intensidad luminosa absorbida por el ojo.



### ¡ATENCIÓN!

**Jamás y bajo ninguna circunstancia mire un arco eléctrico sin la protección para los ojos.**

### ¡ATENCIÓN!

**Otro peligro para los ojos está representado por las astillas o partículas que pueden saltar durante el corte, esmerilado, cepillado o martillado para la eliminación de escorias. Durante dichas operaciones póngase siempre las gafas o pantallas de protección con cristales transparentes para impedir que entren en los ojos las astillas u otros cuerpos extraños.**



**IMPORTANTE:** alrededor de la zona de corte por plasma deben instalarse pantallas antirreflejo para evitar que las radiaciones emitidas por el arco puedan afectar a otras personas, que estén trabajando en zonas cercanas.

## HUMO Y GAS DEL CORTE

Durante el corte se producen humos y polvos metálicos nocivos. Los metales pintados o revestidos o que contienen mercurio, cinc, plomo y grafito pueden provocar durante el corte concentraciones nocivas de humo tóxico.

Para prevenir la exposición del operador u otras personas al humo tóxico, es aconsejable que se utilicen mascarillas para filtrar el humo y trabajar en áreas con una ventilación adecuada.

En ambientes cerrados se aconseja emplear aspiradores colocados debajo de la zona de corte.

### ¡ATENCIÓN!

**Para evitar la formación de gases tóxicos, es muy importante limpiar el material a ser cortado si éste tiene solventes o desengrasantes halógenos. Algunos solventes clorinados pueden descomponerse en presencia de las radiaciones emitidas por el arco y generar gas fosgeno.**

## INCENDIO

- 1- Evite que se produzca fuego a causa de chispas o escorias calientes.
- 2- Retire del área de corte todos los materiales inflamables o combustibles.
- 3- Asegúrese que los dispositivos antincendio estén cerca de la zona de trabajo.
- 4- Coloque el generador en un lugar donde esté asegurada la aspiración y la expulsión del aire por las rejillas de los paneles.

### ¡ATENCIÓN!

**No corte recipientes de combustibles o lubricantes aun si están vacíos.  
No corte recipientes o camisas que contengan materiales inflamables.  
No trabaje en ambientes en los que haya alta concentración de gases inflamables o vapores de líquidos combustibles (como la bencina).**

## RUIDO

El ruido se genera durante el corte. El nivel del ruido depende de los parámetros de corte utilizados.

**¡ATENCIÓN!**  
**El ruido puede perjudicar el oído.**  
**Protéjase adecuadamente para evitar daños.**

## QUEMADURAS

El operador debe protegerse adecuadamente cada vez que corte, lo cual debe convertirse en una precaución de rutina.

**¡ATENCIÓN!**  
**No apunte el chorro del soplete contra otras personas o cuerpos extraños.**

## EMC

Antes de instalar el equipo de corte por plasma, controle el área circunstante, siguiendo los puntos que, como guía, se indican a continuación:

- 1- Verifique que no haya otros cables de alimentación, líneas de control, cables telefónicos u otros equipos en proximidad del equipo.
- 2- Verifique que no haya aparatos receptores de radio o tv.
- 3- Verifique que no haya ordenadores u otros sistemas de control.
- 4- Verifique que en el área circunstante no haya personas que lleven marcapasos o prótesis acústicas.**

5- Verifique la inmunidad de los otros aparatos que tengan que trabajar en el mismo ambiente. En ciertos casos se pueden solicitar medidas de protección adicionales.

Las eventuales interferencias pueden reducirse de las siguientes maneras:

- 1- Si se detectan interferencias en la línea de alimentación, colocando un filtro E.M.C entre la línea de alimentación y el equipo.
- 2- Acortando los cables de salida del equipo, manteniéndolos lo más cerca posible entre sí y extendidos sobre el piso.
- 3- Cerrando correctamente todos los paneles del equipo después de haber realizado una operación de mantenimiento.

## DATOS GENERALES

### EL ARCO DE PLASMA Y EL PRINCIPIO DE APLICACIÓN EN EL CORTE DE PLASMA

- ✓ El plasma es un gas que se calienta a temperatura extremadamente elevada y se ioniza, convirtiéndose en conductor de la electricidad.
- ✓ Este procedimiento de corte usa el plasma para transferir el arco eléctrico a la pieza metálica que se funde por el calor y se separa.
- ✓ La antorcha utiliza aire comprimido que proviene de una sola alimentación, ya sea para el gas plasma que para el gas de refrigeración y protección.
- ✓ El inicio del ciclo está determinado por un arco, llamado arco piloto, que se establece entre el electrodo móvil (polaridad -) y la tobera de la antorcha (polaridad +), como consecuencia de la corriente de cortocircuito entre estos dos elementos.
- ✓ Si se pone la antorcha en contacto directo con la pieza que se debe cortar (conectada a la polaridad + de la fuente de corriente) el arco piloto se establecerá entre el electrodo y la pieza misma, estableciendo un arco plasma llamado también arco de corte.
- ✓ El tiempo de mantenimiento del arco piloto fijado en fábrica es de 3 segundos; si no se efectúa la transferencia en este tiempo, el ciclo se bloquea automáticamente, excepto el mantenimiento del aire de refrigeración.

## CONEXION A LA LINEA ELECTRICA

La máquina debe conectarse a un sistema de línea-neutro con conductor de tierra de protección "PE".

Verificar que el terminal de la toma esté conectado efectivamente a la tierra de distribución.

## CONEXION AL CABLE DE TIERRA

Conectar las pinzas del terminal del cable de tierra a la pieza a cortar, o al banco de metal, tomando las siguientes precauciones:

- ✓ Comprobar que hay un buen contacto eléctrico, particularmente si se están cortando placas cubiertas oxidadas o aisladas.
- ✓ Hacer la conexión a tierra lo mas cerca posible a la area de corte
- ✓ Si las estructuras de metal que se utilicen non son partesdel objeto que está haciendo como vias de retorno para la corriente de corte, esto podria ser peligroso para la seguridad y dar un resultado insuficiente con el corte.
- ✓ No hacer una conexión de tierra en la parte de la pieza que se va a remover.

## CONEXION DE LA ANTORCHA DE CORTE PLASMA

¡ATENCIÓN! : Antes de empezar operaciones de corte, comprobar que las piezas estén unidas apropiadamente, observando la cabeza de la antorcha, como se indica en el párrafo "Mantenimiento de la antorcha".

## LOCALIZACION Y MANIPULACION DE LA FUENTE DE CORRIENTE

Elegir el lugar, comprobando que haya buena ventilación, sin polvo, humo o gas conductivos o agresivos. Asegurarse que no haya obstáculos que eviten la salida del flujo de aire fresco, de las aperturas frontales y posteriores de la máquina.

Dejar un espacio abierto, de al menos 5m alrededor de la máquina.

En caso de que haya que mover la máquina, desconectar siempre el enchufe de la toma de salida y recoger los cables y tubos, para así evitar que puedan dañarse.

## CONEXION DEL AIRE COMPRIMIDO

Este equipo de corte por plasma requiere la conexión de aire comprimido a la unidad. El mínimo de la presión de aire de entrada deberá ser 72.5 PSI, 5 Bar y no deberá exceder 150 PSI, 10.3 Bar. La velocidad del flujo de aire requerida es de 100L/min. (3.5 cu. pies/min).

La unidad incluye un regulador de aire con una configuración de presión óptima de 4.5 Bar (65 PSI).

**El regulador no debe ser ajustado sobre los 6 Bar.**

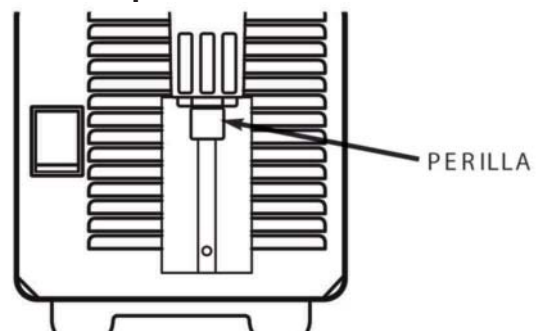
## SISTEMA DE PURGA MANUAL

La unidad también está equipada con un filtro de aire que captura el vapor de agua y aceite.

**Modelo 30A - 40A:** El vapor recolectado puede drenarse fuera de la parte inferior del filtro girando la perilla de drenaje. Perilla (Vea la Figura) de Drenaje de Tres Posiciones: elegir la más adecuada:

1. Abierta - **Nunca deje la perilla en esta posición durante las operaciones de corte.**
2. Abierta cuando no hay presión de aire, cerrada cuando la hay.
3. Cerrada.

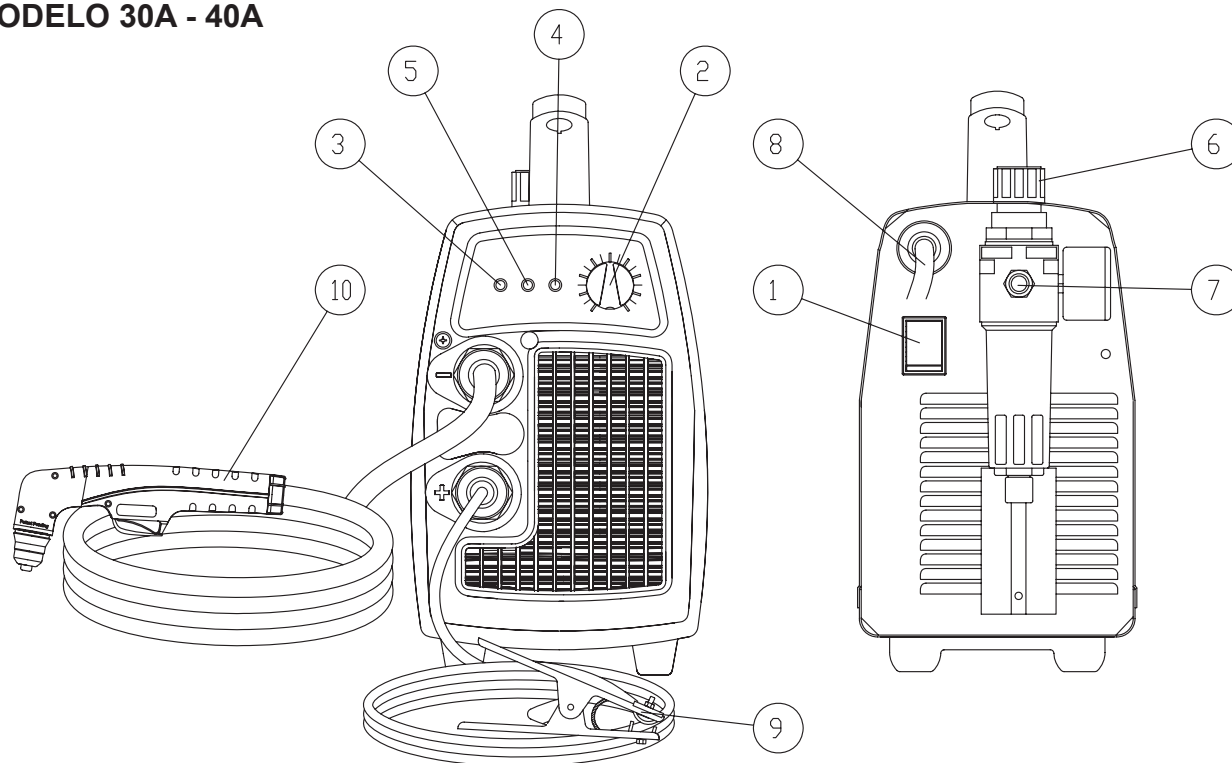
**Modelo 45A:** si el cristal contiene agua, la purgación manual puede hacerse,empujando el conector del desagüe hacia arriba.



**Nota:** La unidad no operará si la presión de aire de entrada es menor a 3.8 BAR (55 psi).

## FUNCIONES

### MODELO 30A - 40A



#### 1. Interruptor principal (ON/OFF)

En la posición de ENCENDIDO la máquina está lista para la operación normal. Todos los circuitos de control del sistema están activados. La posición de APAGADO desactiva los circuitos de control.

#### 2. Potenciómetro de regulación de la Corriente de Salida

Ajusta la corriente de corte suministrada por la máquina conforme al grosor del material/velocidad.

#### 3. LED Verde

Se ENCIENDE cuando el voltaje de entrada se aplica dentro del rango normal. Parpadea lentamente cuando el voltaje de entrada excede 260Vca, o cae abajo de 180Vac.

#### 4. LED Rojo

Se ENCIENDE cuando la antorcha se activa. Parpadea rápidamente durante el preflujo de seguridad de 3 segundos antes del inicio del arco piloto. Parpadea lentamente si el arco de corte no se inicia después de 3 segundos del inicio del arco piloto.

#### 5. LED Amarillo

Se ENCIENDE cuando se activa la protección térmica. Parpadea lentamente cuando está funcionando la protección contra baja presión (la presión está por debajo de 3.8 Bar)

#### 6. Regulador de Aire

Ajusta la presión del aire de entrada - tire hacia arriba para desbloquear y hacia abajo para bloquear - la configuración de presión de aire nominal es de 4.5 BAR. Nota: El regulador no debe ser ajustado sobre los 6 Bar.

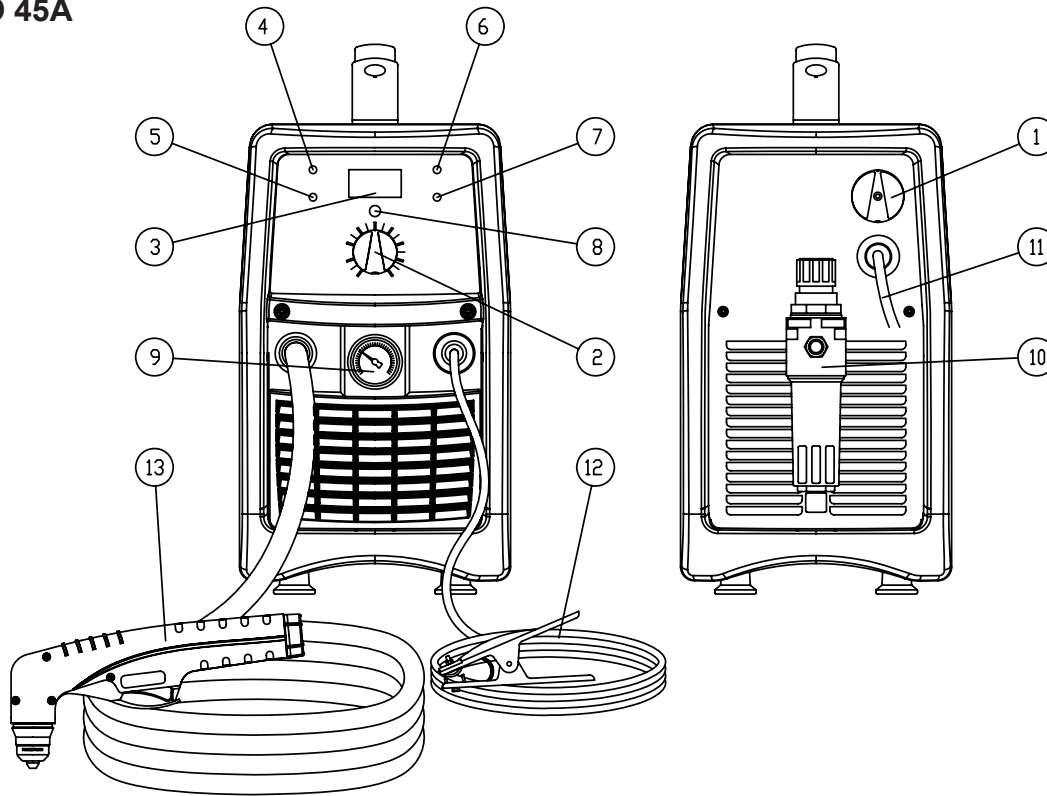
#### 7. Conexión de Aire Comprimido

#### 8. Cable de Alimentación

#### 9. Cable de tierra con pinza

#### 10. Antorcha (tiene un gatillo de seguridad)

## MODELO 45A



**1. Interruptor principal (ON/OFF)** - En la posición de ENCENDIDO la máquina está lista para la operación normal. Todos los circuitos de control del sistema están activados. La posición de APAGADO desactiva los circuitos de control.

**2. Potenciómetro de regulación de la Corriente de Salida** - Ajusta la corriente de corte suministrada por la máquina conforme al grosor del material/velocidad.

**3. Digital Ammeter** - views the set cutting current when unit is on, but not working, during pilot arc time views the pilot arc current and during cutting views the cutting current.

**4. LED Verde** - Se ENCIENDE cuando el voltaje de entrada se aplica a la máquina.

**5. LED Rojo** - Se ENCIENDE cuando se inicia el arco piloto o el arco de corte.

**6. LED Amarillo** - Se ENCIENDE cuando se activa la protección térmica o en caso de sobretensión con aire comprimido.

**7. LED Amarillo** - Se ENCIENDE cuando está funcionando la protección contra baja presión (la presión está por debajo de 3.8 Bar) o en caso de sobretensión sin aire comprimido.

**8. Pulsador para la purga de gas en la antorcha** - permite de remover la posible condensación acumulada en la antorcha y en los tubos mientras que el sistema estaba apagado.

**9. Manómetro** - indica la presión de aire en entrada.

**10. Regulador de Aire** - Ajusta la presión del aire de entrada - tire hacia arriba para desbloquear y hacia abajo para bloquear - la configuración de presión de aire nominal es de 4.5 BAR. Nota: El regulador no debe ser ajustado sobre los 6 Bar.

**11. Cable de Alimentación**

**12. Cable de tierra con pinza**

**13. Antorcha (tiene un gatillo de seguridad)**

### PRELIMINARES

#### ATENCIÓN

Desconectar el generador de red antes de ensamblar partes sueltas o partes de la antorcha. Comprobar y llevar a cabo las condiciones descritas en los párrafos “Seguridad y instalación” contenidas en estas instrucciones.

#### PARTES DE LA ANTORCHA

- ✓ Controllar la antorcha para comprobar su correcto montaje. Instalar la partes de la antorcha más apropiadas para trabajar lo que haya que ser realizado. (hacer referencia al párrafo “Elección de las partes”). NOTA: El generador no se pondrá en función hasta que la tobera de la antorcha no esté completamente cerrada y bien posicionada contra los contactos electricos en la cabeza de la antorcha.

#### TENSIÓN DE ALIMENTACION

- ✓ Comprobar que haya una correcta tensión de alimentación para el generador.
- ✓ Asegúrese que el generador sea conforme a los requisitos de conexión y de protección del circuito.
- ✓ Conectar a la red y poner el interruptor principal para alimentar el sistema.

#### CABLE DE MASA

- ✓ Asegúrese que haya una buena conexión del cable de masa con la pieza para cortar.

#### SISTEMA DE LIMPIEZA (PURGA) AUTOMATICO

##### Modelo 30A - 40A

- ✓ Posicionar el interruptor ON/OFF en posición ON. El LED de tensión relampaguea unos momentos hasta que arranque el equipo y se quedará encendido. Apretar el pulsador de la antorcha para empezar la purga del gas (pre-flujo) y para remover la posible condensación acumulada en la antorcha y en los tubos mientras que el sistema estaba apagado. Cuando la purga del gas serà acabada se podrá establecer el arco piloto.

##### Modelo 45A

- ✓ Posicionar el interruptor ON/OFF en posición ON. Apretar el pulsador de la antorcha para empezar la purga del gas (pre-flujo) y para remover la posible condensación acumulada en la antorcha y en los tubos mientras que el sistema estaba apagado. Cuando la purga del gas serà acabada se podrá establecer el arco piloto. Para enfriar la empuñadura de la antorcha o para remover más condensación en la antorcha y en los tubos apretar el pulsador para la purga de gas en el frontal del generador.

#### ATENCIÓN

No establezca el arco durante la fase de purga.

#### CONTROL CUALIDAD DEL AIRE

- ✓ Para comprobar la cualidad del aire, desactivar la antorcha (post-flujo) y posicionar el vidrio de la pantalla de protección frente de la antorcha. Cualquier residuo de aceite o umedad en el aire serà visible en los vidrios. No establezca el arco durante el control de cualidad del aire.



## CORTE

### A. Corte con antorcha manual

- ✓ La antorcha puede manejarse confortablemente con una mano o con dos manos. Elegir la técnica más cómoda y que permita un buen control del movimiento. Posicionar el índice o el pulgar para apretar el pulsador de la antorcha.
- ✓ Para empezar el corte desde el borde de la pieza mantener la antorcha perpendicularmente con la pieza, la punta de la antorcha debe colocarse en el borde de la pieza, allí donde empezará el corte. (Fig. A) Para perforar, mantener la antorcha inclinada para dirigir las chispas lejos de la antorcha hasta el fin de la perforación.(Fig. B)

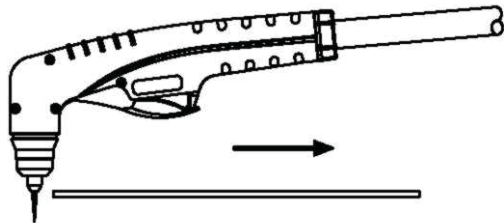


Fig. A

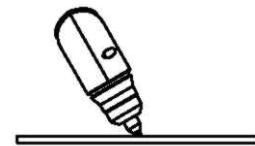


Fig. B

- ✓ Para cortes en contacto mantener la antorcha en pegada con la pieza. Para el corte de distancia, mantener la antorcha a más o menos 2-3mm de distancia de la pieza.
- ✓ Con la antorcha en posición de principio, apretar el pulsador de la antorcha. Después de una inicial purga de gas (pre-aire), el arco piloto se enciende y se queda encendido unos 3 segundos hasta que no se establezca el arco de corte.
- ✓ Una vez encendido, el arco principal se mantiene hasta que el botón de control esté apretado, salvo que la antorcha no sea alejada de la pieza o que el movimiento de la antorcha sea demasiado lento. Continúe moviendo mientras corta. Corte a una velocidad estable sin pausas. Mantenga la velocidad de corte en tal forma que la demora del arco esté de 30° detrás de la dirección de recorrido. (Fig. C)
- ✓ En caso de apague accidental del arco de corte, el arco piloto entrará automáticamente por 3 segundos.
- ✓ Para apagar el arco soltar el pulsador de control. Cuando se suelta el pulsador se mantendrá un flujo de aire. Si el pulsador de la antorcha está apagado durante el postflujo, se establecerá el arco piloto.

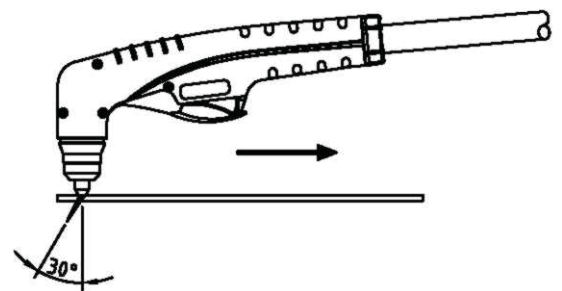


Fig. C

### B. Perforación manual con antorcha

**Nota: Capacidad máxima de perforación es de 2mm. Para perforar chapas de espesor superior a los 2 mm: utilizar un taladro para hacer un agujero de mínimo 6mm de diámetro y cortar empezando de este agujero.**

- ✓ Para hacer un agujero, inclinar la antorcha para que las chispas vuelen lejos de la punta de la antorcha (y del operador) (Fig. B).

Fig. B

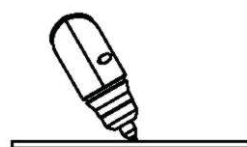
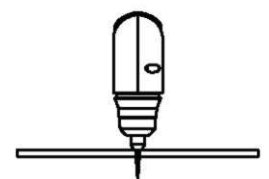


Fig. D



- ✓ Completar la perforación fuera de la línea de corte y luego seguir con el corte sobre la línea. Gire la antorcha lentamente hacia una posición vertical a medida que el arco se vuelva más profundo. (Fig. D)

- ✓ Limpiar pronto la tobera de la antorcha. Rociar o sumergir la tobera en una sustancia idónea para quitar las proyecciones.

## C. Corte de parillas

Para cortar parillas es aconsejable arreglar la corriente de corte entre 20 - 34A.

### ATENCIÓN

Desconectar el generador de alimentación antes de desmontar la antorcha o sus conexiones. Repasar frecuentemente las "Precauciones de seguridad" al principio de este manual. Asegúrese que el operador lleve guantes, ropas, protecciones para los ojos y las orejas idóneas. Asegúrese que ninguna parte del cuerpo del operador venga en contacto con la pieza mientras que la antorcha está activa.

### ATENCIÓN

Proyecciones y chispas creadas por el procedimiento de corte pueden causar daños a las superficies revestidas, pintadas y otras superficies como vidrio, plástico, metal.

### NOTA

Tener cuidado en manipular las conexiones de la antorcha y protegerlas contra posibles daños.

## ELEGIR A LOS CONSUMIBLES DE LA ANTORCHA

A fin de cambiar las partes consumibles de la antorcha, utilice el siguiente procedimiento:

NOTA: La tobera, distribuidor de gas y electrodo se mantienen en su lugar gracias a la boquilla de protección.

Coloque la antorcha con la boquilla hacia arriba para evitar que estas partes se caigan cuando se remueva la boquilla.

Antorcha para modelos 30A / 40A

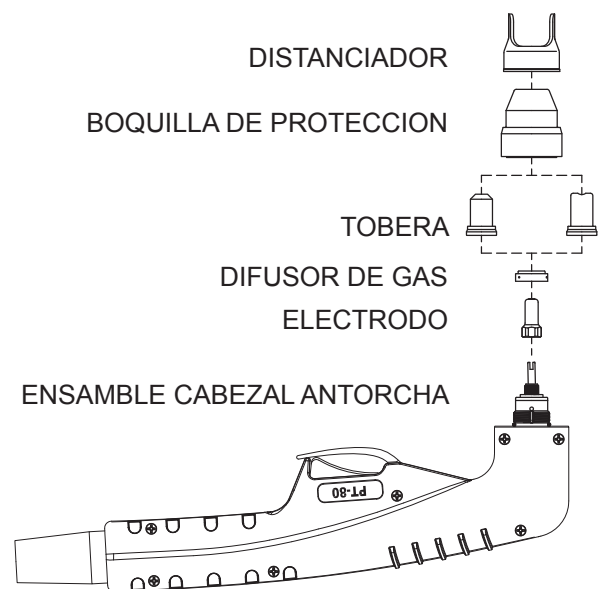
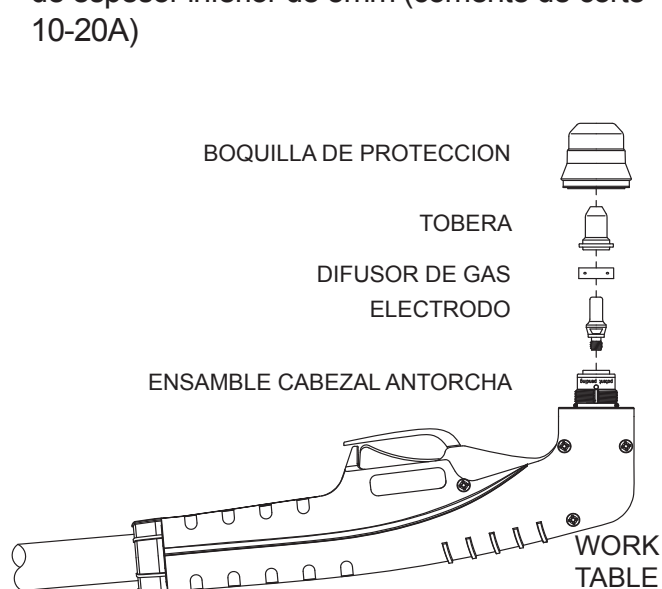
Utilizar:

- Tobera de diametro 0,90mm para cortar chapas de espesor superior de 5mm (corriente de corte 30-40A)
- Tobera de diametro 0,80mm para cortar chapas de espesor superior de 5mm (corriente de corte 20-30A)
- Tobera de diametro 0,65mm para cortar chapas de espesor inferior de 5mm (corriente de corte 10-20A)

Antorcha para modelo 45A

Utilizar:

- Tobera de diametro 1,00mm para cortar con corriente de corte 40-50A
- Tobera de diametro 0,90mm para cortar chapas de espesor superior de 5mm (corriente de corte 30-40A)



1. Desatornille y remueva la boquilla de protección del Ensamble del Cabezal de la Antorcha.
2. Remueva la tobera, distribuidor de gas y electrodo.
3. Instale el electrodo, distribuidor de gas y tobera.
4. Apriete la boquilla de protección con la mano hasta que quede sentada en el cabezal de la antorcha. Si siente resistencia al instalar la boquilla, revise los rosques antes de proceder.

## ERRORES DE CORTE MAS COMUNES

Durante la realización de operaciones de corte, pueden surgir inconvenientes que non son causados por mal funcionamiento del equipo o por otros aspectos operativos, tales como:

- √ **Penetración insuficiente:**
  - velocidad de corte demasiado alta;
  - la antorcha está demasiado inclinada;
  - la pieza es demasiado espesa;
  - la corriente de corte es demasiado baja;
  - algunas partes de la antorcha están desgastadas
- √ **Interrupción del arco de corte:**
  - velocidad de corte demasiado baja;
  - excesiva distancia entre la antorcha y la pieza;
  - voltaje de la línea demasiado bajo – reducir la intensidad de corte;
  - algunas partes de la antorcha están desgastadas; recambios no originales;
  - el cable de masa no está bien conectado.
- √ **Excesiva acumulación de rebava;**
  - velocidad de corte demasiado baja (rebava inferior);
  - velocidad de corte demasiado alta (rebava superior);
  - excesiva distancias entre la antorcha y la pieza;
  - corriente de corte demasiado baja;
  - algunas partes de la antorcha están desgastadas;
  - recambios no originales no adecuados.
- √ **Corte inclinado (no perpendicular):**
  - mal colocación de la antorcha;
  - uso asimétrico del orificio de la boquilla y/o error en el montaje de las piezas de la antorcha.
- √ **Excesivo desgaste de la boquilla y de los electrodos:**
  - presión del aire demasiado baja;
  - capacidad del sistema sobrepasada (espesor del material demasiado grueso);
  - aire contaminado (humedad – aceite);
  - exceso de encendidos del arco piloto en el aire;
  - la antorcha no está montada correctamente;
  - punta de la antorcha en contacto con la pieza;
  - faltan partes de la antorcha o están dañadas;
  - recambios no originales.

## MANTENIMIENTO

El mantenimiento del equipo puede efectuarse sólo si se poseen los conocimientos técnicos y el equipo necesario, en caso contrario póngase en contacto con el servicio de asistencia más cercano

### ¡ATENCIÓN!

**No acceder nunca a fuentes de corriente (extracción del panel) sin haber desconectado el enchufe de potencia. Cualquier inspección realizada bajo tensión en el interior de la máquina o dentro la antorcha, puede causar severos shocks eléctricos, provocados por contacto directo con zonas de alta tensión**

### UNIDAD

Mantenga el área de corte o desbaste, y el área alrededor de la máquina limpias y libres de materiales combustibles. No deberá permitirse ninguna acumulación de desechos que pudiera obstruir el flujo de aire hacia la máquina.

Inspeccione el equipo cada 3-4 meses (de acuerdo también con la frecuencia de empleo) y elimine, ayudándose con aire comprimido, los eventuales depósitos de polvo

### ATENCIÓN

Para la limpieza utilice sólo aire comprimido seco.  
No oriente el chorro de aire directamente hacia los circuitos electrónicos..

## **ANTORCHA**

Periódicamente, de acuerdo a su uso o a errores de corte, comprobar el desgaste de piezas conectadas al arco plasma:

### **Asa de la boquilla:**

Desenroscar manualmente de la cabeza de la antorcha. Limpiar totalmente y sustituirla si está dañada (quemada, torcida o rota). Comprobar la integridad del sector superior del metal (seguridad del accionador de la antorcha).

### **Boquilla:**

Revisar el desgaste del orificio del arco plasma y de los superficies inferiores y exteriores. Si el orificio está ensanchado, comparado a su anchura original, o si está dañado, sustituir la boquilla. Si las superficies están particularmente óxidadas, limpiarlas con papel abrasivo extra fino.

### **Circuito de distribución del aire:**

Comprobar que no haya quemaduras o roturas, o que los orificios de fluido de aire no estén obstruidos. Si están dañados, sustituir inmediatamente.

### **Electrodo**

Sustituir el electrodo cuando la colocación del cráter en la superficie desprendente es de unos 2mm..

### **¡ATENCIÓN!**

- ✓ Antes de hacer cualquier operación en la antorcha, dejarla enfriar, al menos durante el periodo post-aire;
- ✓ Excepto para casos particulares, es aconsejable sustituir el electrodo y la boquilla al mismo tiempo;
- ✓ Respetar el orden de montaje de piezas de la antorcha (de forma invertida al desmontaje). prestar atención a que el circuito de distribución esté montado adecuadamente;
- ✓ Volver a montar el asa de la boquilla, enroscando manualmente y apretando ea misma;
- ✓ No montar nunca el asa de la boquilla, sin tener colocado el circuito de distribución de electrodo y brevemente la boquilla;
- ✓ Los procedimientos oportunos y apropiados de control en las piezas de la atorcha, son esenciales para la seguridad y funcionalidad del sistema de corte. **CUERPO, ASA Y CABLE DE LA ANTORCHA**
- ✓ Estas piezas normalmente no necesitan en mantenimiento particular, a excepción de una inspección periódica y una atenta limpieza sin solventes de algún tipo. Si se encuentran daños al aislamiento como fracturas, roturas y quemaduras, o incluso si se sueltan los conductores eléctricos, la antorcha no puede ser usada de nuevo, hasta que las condiciones de seguridad no hayan sido respetadas. En este caso, la reparación (mantenimiento extraordinario) no puede ser efectuada "in situ", sino que debe llevarse a un centro de servicio, para realizar pruebas de test especiales, después la reparación haya sido efectuada.

Para matener la antorcha eficiente, es necesario seguir estas precauciones:

- ✓ No tocar la antorcha ni el cable con piezas ardentes o calientes;
- ✓ No estirar el cable;
- ✓ No mover el cable sobre filos cortantes;
- ✓ Recoger el cable em bobinas regulares, si es demasiado largo;
- ✓ No pisar el cable;

### **FILTRO DE AIRE COMPRIMIDO**

La unidad se proporciona con un filtro para el aire comprimido que incluye un drenaje manual para la condensación. (El drenaje está localizado en la parte inferior del filtro). Purgue periódicamente para remover el agua en el filtro abriendo la perilla de drenaje según las instrucciones del párrafo "Conexión del aire comprimido".

**No usar solventes para limpiar el f ltro; usar solo agua con jabón**

## BUSQUEDA DE AVERIAS

### X. PROBLEMA

#### 1. Causa

##### a. Contro 1/remedio.

#### A. Indicador de la presencia de la red apagado, ventilador no funciona

##### 1. Interruptor abierto

- a. Enchufe la unidad a una salida de 230V.
- b. Restablezca el interruptor.

#### B. Indicador de red encendido, indicador amarillo de sobrecalentamiento encendido.

##### 1. La unidad está sobrecalentada

- a. Asegúrese que la máquina no haya trabajado más de los límites del ciclo de trabajo.

##### 2. Flujo del aire obstruido

- a. Dejar un espacio abierto de al menos 0,5 m alrededor de la máquina.

##### 3. Antorcha en cortocircuito. El indicador de sobrecalentamiento se enciende momentaneamente y la máquina se apaga.

- a. Controlar el correcto montaje de las partes de la antorcha y excluir la posibilidad de un cortocircuito en la cabeza de la antorcha.

#### C. Indicador de red encendido, Modelo 30A - 40A: Indicador de sobrecalentamiento/baja presión relampague, Modelo 45A: Indicador de sobrecalentamiento encendido, ningún flujo de aire en las fases de purgación y de pre-aire.

##### 1. El aire no está conectado o la presión del aire es demasiado baja

- a. Comprobar que haya una presión de al menos 5 BAR, durante la purgación o el pre-flujo regular la presión en 4.5 BAR.

##### 2. Filtro o línea del aire bloqueados

- a. Sustituir el cartucho del filtro. Controlar que las mangueras del aire y los tubos de la antorcha no estén torcidos o doblados

#### D. Indicador de red encendido, Indicador de sobrecalentamiento/baja presión apagado, ningún flujo de aire cuando el pulsador de la antorcha está apretado

##### 1. La tobera no está bien montada en la antorcha

- a. Controlar que la tobera esté bien colocada sobre la cabeza de la antorcha

##### 2. Pulsador de la antorcha está defectuoso o montaje no apropiado de las partes de la cabeza.

- a. Hacer referencia al párrafo Mantenimiento

##### 3. Placa electrónica defectuosa

- a. Reparar/sustituir el generador

#### E. Indicador de red encendido, Indicador de sobrecalentamiento apagado, flujo de gas. La antorcha no establece el arco piloto.

##### 1. Partes de la antorcha defectuosas

- a. Controlar las partes de la antorcha y sustituir las si es necesario

##### 2. Presión del gas demasiado alta

- a. Asentar la presión a 4.5 BAR.

##### 3. Placa electrónica defectuosa

- a. Reparar/sustituir el generador

#### F. En la antorcha hay arco piloto, pero no corta.

##### 1. El cable de masa no está conectado

- a. Asegúrese que el cable de masa esté bien conectado a la pieza

##### 2. Voltaje de línea demasiado bajo

- a. Utilizar una alargadera de cable de alimentación lo más corto posible

##### 3. Placa electrónica defectuosa

- a. Reparar/sustituir el generador

## ATTENTION

**“AVANT D’INSTALLER, D’UTILISER OU D’EFFECTUER N’IMPORTE QUEL ENTRETIEN SUR L’APPAREIL DE DÉCOUPAGE AU PLASMA, IL FAUT LIRE ATTENTIVEMENT LE CONTENU DE CE MANUEL, EN FAISANT PARTICULIÈREMENT ATTENTION AUX NORMES DE SÉCURITÉ”**

**Si ces instructions n’étaient pas claires, n’hésitez pas à contacter votre fournisseur”**

**NOUS VOUS FÉLICITONS POUR VOTRE ACHAT!**

**VOUS POSSÉDEZ MAINTENANT UN DES APPAREILS POUR LE DÉCOUPAGE AU PLASMA  
LES PLUS SÛRS ET TECHNOLOGIQUEMENT AVANCÉS.**

**SUIVEZ NOS INSTRUCTIONS ET NOUS VOUS ASSURERONS UN EMPLOI SÛR ET SANS  
PROBLÈMES.**

## NORMES DE SÉCURITÉ ET PRÉCAUTIONS GÉNÉRALES

### INTRODUCTION

Votre installation pour découpage au plasma est dotée de systèmes de sécurité très sophistiqués qui bloquent le fonctionnement et donc les opérations de découpage jusqu’à la vérification de toutes les conditions nécessaires à cet effet. Le procédé de découpage au plasma, pour l’amorçage de l’arc pilote et pendant le découpage, requiert des tensions dangereuses: il faut donc respecter rigoureusement quelques règles de sécurité.



### ÉLECTRICITÉ

- 1-S’assurer que le générateur est raccordé à la terre et que la ligne d’alimentation est dotée d’une prise de terre convenable.
- 2-S’assurer que l’établi est raccordé à une prise de terre convenable.
- 3-Éviter les contacts entre les barres métalliques à découper et la peau ou des pièces d’habillement humides.
- 4-Éviter de se poser ou de tenir par les mains la pièce à découper.
- 5-Ne pas effectuer des opérations de découpage dans des lieux humides ou sur des surfaces mouillées.
- 6-Ne pas utiliser l’installation si la torche ou les câbles sont détériorés.
- 7-Avant de remplacer l’électrode, la buse ou le diffuseur de la torche, il faut toujours arrêter le générateur.
- 8-Avant d’effectuer des opérations d’entretien à l’intérieur du générateur, il faut toujours l’arrêter et débrancher le câble d’alimentation de la prise de distribution.



### ATTENTION!

**Les opérations de réparation, d’entretien, tout comme la mise en fonction de l’installation doivent être effectuées par du personnel qualifié, au courant des risques dus aux hautes tensions nécessaires pour faire fonctionner l’installation de découpage au plasma, conformément aux normes en vigueur et dans le plein respect de la loi sur la prévention des accidents.**

### ATTENTION!

**Si pendant les opérations de découpage, l’on perçoit une légère sensation de décharge électrique, il faut immédiatement suspendre les travaux et ne pas utiliser le générateur jusqu’à ce que la panne n’ait été éliminée.**

### PROTECTION DES YEUX ET DU CORPS

Pendant le procédé de découpage, un danger est représenté par l’émission d’ondes électromagnétiques dues à l’arc électrique et ayant des longueurs d’onde allant de l’infrarouge à l’ultraviolet. Si ces rayons frappent les yeux, ils peuvent provoquer différentes pathologies, telles que conjonctivites,

brûlures de la rétine, baisse de la vue etc. En plus une concentration importante de rayons ultraviolets peut provoquer des brûlures à la peau. Il est donc très important que l'opérateur n'utilise que des systèmes et des pièces d'habillement de protection, tels que:

1-Gants en croûte ou cuir

2-Tabliers en croûte ou cuir

3-Guêtres

4-Chaussures de protection

5-Masque de protection (mieux encore un casque) suffisamment ample à protéger tout le visage et doté de vitres de protection en mesure de filtrer toutes les radiations et de réduire au minimum l'intensité lumineuse absorbée par les yeux.



#### **ATTENTION!**

**Ne jamais regarder, pour aucune raison, un arc électrique sans une protection pour les yeux.**

#### **ATTENTION!**

**Un autre danger pour les yeux est représenté par des éclats ou des corpuscules pouvant se détacher pendant les opérations de découpage, meulage, brossage ou martelage pour l'élimination des déchets.**

**Pendant ces opérations il faut toujours porter des lunettes ou des écrans de protection aux vitres transparentes de façon à empêcher que les éclats ou d'autres corps étrangers n'entrent dans les yeux.**



**IMPORTANT:** autour de la zone de découpage il faut monter des écrans antireflet, de façon à empêcher que d'autres personnes, travaillant dans des zones proches, soient frappées par les radiations produites par l'arc.

### **FUMÉES ET GAZ DE DÉCOUPAGE**

Pendant les opérations de découpage, des fumées et des poussières métalliques nuisibles se produisent. Les métaux recouverts ou contenant mercure, zinc, plomb et graphite peuvent produire des concentrations nuisibles de fumées toxiques pendant le découpage.

Pour éviter l'exposition de l'opérateur ou d'autres personnes à d'éventuelles fumées toxiques, il convient d'utiliser des masques antifumée et de travailler dans des lieux adéquatement ventilés.

Dans des lieux fermés, il est conseillé d'utiliser des aspirateurs situés sous la zone de découpage.

#### **ATTENTION!**

**Il est très important de bien nettoyer le matériel à découper s'il présente des solvants ou des substances dégraissantes halogènes, afin d'éviter la formation de gaz toxiques.**

**Quelques solvants chlorinés peuvent se décomposer en présence de radiations produites par l'arc et produire du gaz phosgène.**

### **INCENDIE**

1-Éviter de provoquer des incendies dus à des étincelles ou à des déchets chauds.

2-Éloigner de la zone de découpage les matières inflammables ou combustibles.

3-S'assurer que les dispositifs contre les incendies sont situés près du poste de travail.

4-Placer le générateur à un endroit où l'aspiration et l'expulsion de l'air par les grilles des panneaux sont assurées.

#### **ATTENTION!**

**Ne pas découper des récipients de combustible ou lubrifiant, même s'ils sont vides.**

**Ne pas découper des récipients ou des interstices contenant des matières inflammables.**

**Ne pas découper dans une atmosphère polluée par des gaz inflammables ou par des vapeurs de liquides combustibles (type essence).**

## BRUIT

Pendant le procédé de découpage, l'on produit du bruit. Le niveau du bruit dépend des paramètres de découpage utilisés.

**ATTENTION!**  
**Le bruit peut nuire à l'ouïe.**  
**Se protéger adéquatement pour éviter des dommages.**

## BRÛLURES

L'opérateur doit se protéger adéquatement pendant toutes les opérations de découpage et cela doit être une précaution habituelle.

**ATTENTION!**  
**Éviter de diriger le jet de la torche contre des personnes ou des corps étrangers.**

## EMC

Avant d'installer le générateur de découpage au plasma, effectuer une évaluation de la zone environnante selon les points suivants:

1- Vérifier qu'il n'y ait pas d'autres câbles d'alimentation, lignes de contrôle, câbles téléphoniques ou systèmes à proximité du générateur.

2- Vérifier qu'il n'y ait pas de postes de radio ou de télévision.

3- Vérifier qu'il n'y ait pas d'ordinateurs ou d'autres systèmes de contrôle.

4- **Vérifier que dans la zone environnante du générateur il n'y ait pas de personnes qui utilisent des stimulateurs cardiaques ou des prothèses acoustiques.**

5- Vérifier l'immunité des autres appareillages qui doivent travailler dans le même lieu. En quelques cas, il peut être nécessaire d'utiliser des mesures de protection supplémentaires.

La réduction d'éventuelles perturbations peut être effectuée comme suit:

1- Si l'on localise des interférences dans la ligne d'alimentation, il faut insérer un filtre E.M.C. entre la ligne et le générateur.

2- Réduire la longueur des câbles de sortie du générateur, en les maintenant le plus près possible entre eux et étendus sur le plancher.

3- Refermer correctement tous les panneaux du générateur après avoir effectué une opération d'entretien.

## GÉNÉRALITÉS

### L'ARC AU PLASMA ET LE PRINCIPE D'APPLICATION DANS LA COUPE AU PLASMA

- ✓ Le plasma est un gaz réchauffé à une température extrêmement élevée et ionisé de façon à devenir électriquement conducteur.
- ✓ Ce procédé de coupe utilise le plasma pour transférer l'arc électrique au morceau métallique qui fond par la chaleur et se sépare.
- ✓ La torche utilise de l'air comprimé provenant d'une unique alimentation autant pour le gaz plasma que pour le gaz de refroidissement et de protection.
- ✓ Le départ du cycle est déterminé par un arc, appelé arc pilote, qui s'instaure entre l'électrode mobile (polarité -) et la tuyère de la torche (polarité +) sous l'effet du courant de court-circuit entre l'électrode et le morceau lui-même, instaurant ainsi un arc de plasma aussi appelé arc de coupe.
- ✓ Le temps de maintien de l'arc pilote programmé en usine est de 3s; si le transfert n'est pas effectué dans cette limite de temps, le cycle est automatiquement bloqué mis à part le maintien de l'air de refroidissement.



## BRANCHEMENT À LA LIGNE ÉLECTRIQUE

La machine doit être branchée à un système Ligne-Neutre avec conducteur de terre de protection "PE". Vérifier que le terminal de la prise prévu à cet effet soit bien branché à la terre de distribution.

## BRANCHEMENT DU CABLE DE MASSE

Brancher la fiche à la prise de courant et la borne à pince du câble de masse à la pièce à couper ou à l'établi métallique de soutien en observant les précautions suivantes:

- ✓ Vérifier qu'un bon contact électrique s'établisse, en particulier si l'on coupe des toles, avec des revêtements isolants, oxydés, etc.
- ✓ Effectuer le branchement de masse le plus près possible de la zone de coupe.
- ✓ L'utilisation de structures métalliques ne faisant pas partie de la pièce, comme conducteur de retour du courant de coupe, peut être dangereuse pour la sécurité et donner des résultats insuffisants lors de la coupe.
- ✓ Ne pas effectuer le branchement de masse sur la partie de la pièce devant être enlevée.

## BRANCHEMENT DE LA TORCHE POUR LE COUPE PLASMA

Avant de commencer les opérations de coupe, vérifier que le montage des parties sujettes à usure soit correct en inspectant la tête de la torche comme il est indiqué au paragraphe "Entretien Torche".

## SITUATION ET DÉPLACEMENT DE LA SOURCE DE COURANT

Choisir l'emplacement en vérifiant qu'il y ait une bonne circulation d'air exempte de poussières, fumées ou gaz conducteurs ou agressif.

S'assurer qu'aucun obstacle n'empêche le passage d'air de refroidissement par les ouvertures avant et arrière de la machine.

Prévoir un espace libre d'au moins 500mm autour de la machine.

En cas de nécessité de déplacer la machine, débrancher-la de la prise et ramasser les câbles et les tuyauterie pour éviter son endommagement pendant le transport.

## BRANCHEMENT DE L'AIR COMPRIMÉ

Une source d'air propre et sec ou de nitrogène doit alimenter la machine. La pression d'alimentation doit se trouver entre 72,5 et 150 psi (5 et 10,3 bar). Le débit est d'environ 3,5 cu. ft/min. (100 L/min.). Si ces précautions ne sont pas respectées, cela pourrait avoir pour conséquence des températures de fonctionnement excessives ou des dommages causés à la torche.

Un régulateur d'air est inclus avec l'unité avec un réglage de pression optimal de 65 psi, 4,5 Bar.

**REMARQUE: Le régulateur devrait ne jamais être placé au-dessus de 87 psi (6 Bar).**

L'unité est également équipée d'un filtre à air qui attrape les vapeurs d'eau et d'huile.

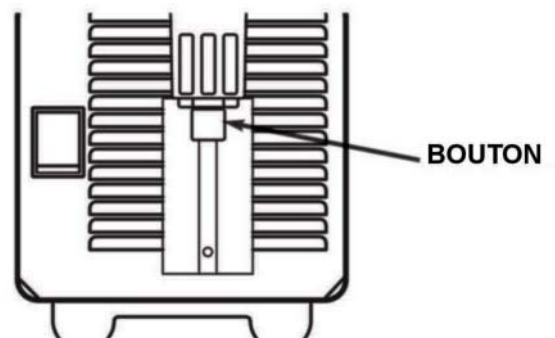
**Modèle 30A - 40A:** La vapeur récupérée peut être drainée du bas de l'unité en faisant tourner le bouton de drainage.

Bouton de Drainage à Trois Positions :

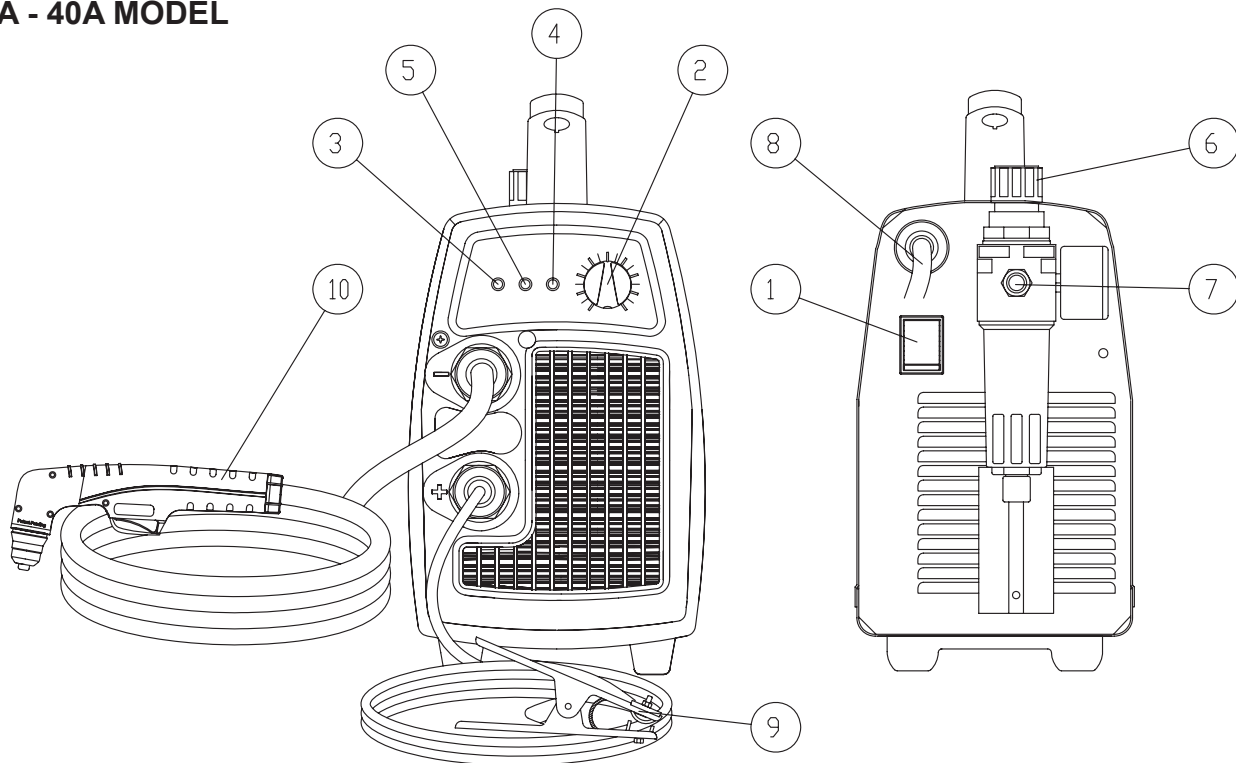
1. Ouvert - **Ne pas laisser le bouton de drainage dans cette position pendant les opérations de coupe.**
2. Ouvert lorsqu'il n'y a pas de pression d'air, fermé lorsqu'il y a pression d'air.
3. Fermé

**Modèle 45A:** pour purger l'eau dans le godet pousser vers le haut le raccord d'évacuation.

**REMARQUE: L'unité ne fonctionne pas si la pression de l'air d'entrée est inférieure à 55 psi, 3.8 Bar.**



## 30A - 40A MODEL

**Interrupteur général 0-I (1)**

Sur I (ON), machine prête pour le fonctionnement. Les circuits de contrôle et de service sont alimentés. Sur O (OFF) tout fonctionnement est inhibé; les dispositifs de contrôle sont désactivés.

**Potentiometre courant de coupe (2)**

Permet de régler l'intensité du courant de coupe fourni par la machine, qui doit être adoptée en fonction de l'application (épaisseur du matériau/vitesse).

**Voyant LED vert (3)**

S'ALLUME lorsque la tension d'entrée est appliquée dans un registre normal. Clignote lentement lorsque la tension d'entrée dépasse 260 VAC, ou au dessus de 180 VAC.

**Voyant LED rouge (4)**

S'ALLUME lorsque la torche est activée. Clignote rapidement pendant le pré -écoulement de sécurité de 3 secondes avant le démarrage de l'arc pilote. Clignote lentement si l'arc coupant n'est pas amorcé dans les 3 secondes suivant le démarrage de l'arc pilote.

**Voyant LED jaune (5)**

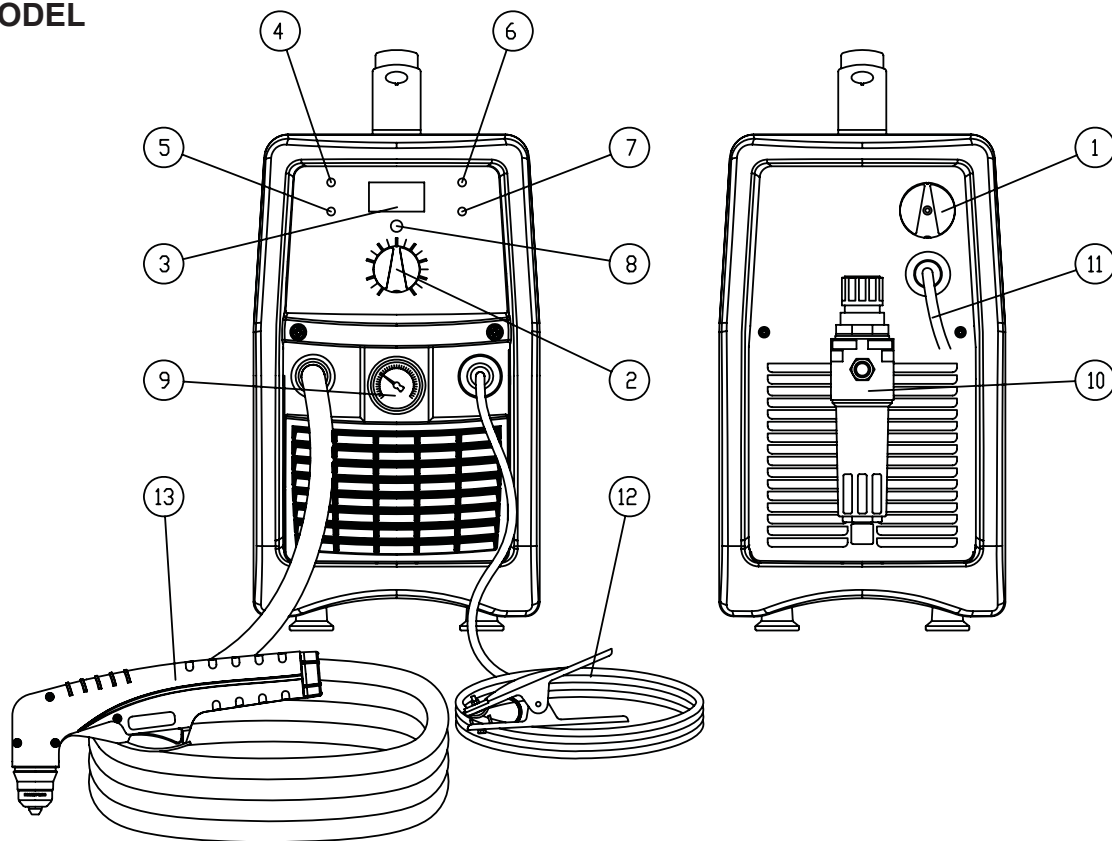
S'ALLUME lorsque la protection thermique est activée. Clignote lentement lorsque la protection de sous-pression fonctionne (la pression est inférieure à 55 psi, 3,8 bar.).

**Régulateur d'Air**

Ajuste la pression de l'air d'entrée – tirer vers le haut pour déverrouiller, appuyer vers le bas pour verrouiller – le réglage normal de la pression de l'air est de 65 psi, 4,5Bar. Note: Le régulateur devrait ne jamais être placé au-dessus de 87 psi (6 Bar).

**Raccord air comprimé a l'unité****Câble de alimentation****Câble de Travail avec Agrafe****Torche (avec une gâchette de sécurité)**

## 45A MODEL



**1. Interrupteur général 0-I** - Sur I (ON), machine prête pour le fonctionnement. Les circuits de contrôle et de service sont alimentés. Sur O (OFF) tout fonctionnement est inhibé; les dispositifs de contrôle sont désactivés.

**2. Potentiomètre courant de coupe** - Permet de régler l'intensité du courant de coupe fourni par la machine, qui doit être adoptée en fonction de l'application (épaisseur du matériau/vitesse).

**3. Ampèremètre digitale** - Visualise le courant de coupe réglé quand l'unité est allumée, mais ne travaillant pas, pendant le temps d'arc de pilote visualise le courant d'arc de pilote et pendant la coupe visualise le courant de coupe.

**4. Voyant LED vert** – S'ALLUME lorsque la tension d'entrée est appliquée à la machine.

**5. Voyant LED rouge** – S'ALLUME lorsque l'arc coupant ou l'arc pilote son amorcés.

**6. Voyant LED jaune** – S'ALLUME lorsque la protection thermique est activée ou en cas de surtension avec air comprimé.

**7. Voyant LED jaune** – S'ALLUME lorsque la protection de sous-pression fonctionne (la pression est inférieure à 55 psi, 3,8 bar.) ou en cas de surtension sans air comprimé.

**8. Bouton de purge de gaz** – Va éliminer toute condensation qui aurait pu s'installer dans le chalumeau et les câbles pendant que le système était fermé.

**9. Manomètre air comprimé** – visualise la pression de l'air d'entrée

**10. Régulateur d'Air** - Ajuste la pression de l'air d'entrée – tirer vers le haut pour déverrouiller, appuyer vers le bas pour verrouiller – le réglage normal de la pression de l'air est de 65 psi, 4,5Bar. Note: Le régulateur devrait ne jamais être placé au-dessus de 87 psi (6 Bar).

**11. Câble de alimentation**

**12. Câble de Travail avec Agrafe**

**13. Torche (avec une gâchette de sécurité)**

### Préliminaire

#### AVERTISSEMENT!

Débranchez le secteur à la source avant de monter ou démonter les modules empilés, les modules individuels, les pièces de chalumeau, les ensembles de chalumeau et de câbles.

- ✓ Vérifier et appliquer les conditions prévues aux paragraphes (1) SÉCURITÉ et INSTALLATION de ces instructions.

### Pièces de chalumeau

- ✓ Vérifiez le bon montage du chalumeau. Installez les pièces adéquates pour l'application voulue (reportez-vous à la section intitulée Sélection des pièces de chalumeau consommables).

REMARQUE : L'alimentation ne peut pas fonctionner temps que la coquille protectrice de chalumeau n'est pas complètement calée contre les broches PIP (pièces en place) dans la tête de chalumeau.

### Alimentation d'entrée

- ✓ Vérifiez la source d'alimentation pour la bonne tension d'entrée.
- ✓ Assurez-vous que la source d'alimentation répond aux exigences en matière de protection de circuit et câblage.
- ✓ Branchez l'appareil et activez l'interrupteur général en amont pour alimenter le système.

### Câble de masse

- ✓ Vérifiez que qu'il y a bien une solide connexion de masse avec le câble sur la pièce de travail.

### Système de purge

Modèle 30A - 40A

- ✓ Passez l'interrupteur M/A en position de marche (ON). Le voyant correspondant va clignoter brièvement au démarrage du système puis rester allumé. Activez le bouton du chalumeau pour lancer la purge de gaz (pré débit) ce qui va éliminer toute condensation qui aurait pu s'installer dans le chalumeau et les câbles pendant que le système était fermé. Quand la purge de gaz est terminée, l'arc pilote sera démarré.

Modèle 45A

- ✓ Passez l'interrupteur M/A en position de marche (ON). Activez le bouton du chalumeau pour lancer la purge de gaz (pré débit) ce qui va éliminer toute condensation qui aurait pu s'installer dans le chalumeau et les câbles pendant que le système était fermé. Quand la purge de gaz est terminée, l'arc pilote sera démarré. Pour refroidir la poignée de torche ou plus enlever la condensation dans le chalumeau et les câbles pousse le bouton de purge de gaz de torche sur le panneau de devant de l'unité.

#### AVERTISSEMENT

Ne démarrez pas l'arc pilote durant le réglage.

#### Vérification de la qualité de l'air

- ✓ Pour vérifier la qualité de l'air, désactivez le chalumeau (post-débit) et placez un verre filtre de lunettes de soudeur devant le chalumeau. Tout contenu d'huile ou d'eau sera alors visible sur le verre.

#### AVERTISSEMENT

NE DÉMARREZ PAS l'arc pilote sans avoir vérifié la qualité de l'air.

## COUPE

### A. Découpe avec le chalumeau à main

- ✓ Le chalumeau peut être confortablement tenu à une main, ou plus fermement avec les deux mains. Choisissez la technique avec laquelle vous vous sentez le mieux et qui vous permet un bon contrôle du mouvement. Positionnez votre index ou votre pouce pour appuyer sur le commutateur de commande de la poignée du chalumeau.
- ✓ Pour des départs au bord, maintenez le chalumeau perpendiculaire à la pièce de travail avec l'avant de la buse au bord de la pièce au point où la coupe doit commencer - Fig.A. Pour le perçage inclinez légèrement le chalumeau pour orienter les étincelles à l'écart du chalumeau jusqu'à la fin de la pénétration - Fig.B.

Fig. A

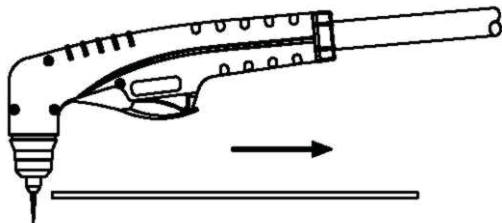
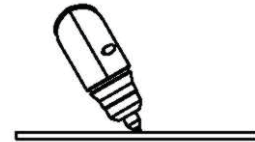


Fig. B



- ✓ Pour la découpe en tirant gardez le chalumeau en contact avec la pièce de travail. Pour la découpe avec écartement maintenez le chalumeau à environ 2-3 mm de la pièce.
- ✓ Avec le chalumeau en position de départ, pressez et maintenez appuyé le commutateur de commande. Après la purge initiale du gaz, l'arc pilote se crée et se maintient pour 3 secondes jusqu'au démarrage de l'arc de coupe.
- ✓ Une fois amorcé, l'arc principal reste actif aussi longtemps que le commutateur de commande est maintenu appuyé, sauf si le chalumeau est écarté de la pièce ou que le mouvement du chalumeau est trop lent. Ne pas cesser de bouger pendant le coupage. Couper à une vitesse régulière sans pauses. Maintenir la vitesse de coupage de sorte que l'hystérésis de l'arc soit de 30° en arrière de la direction de parcours Fig. C.
- ✓ Pour couper le chalumeau, relâchez simplement le commutateur de commande. Après son relâchement un post-débit s'effectue. Si la gâchette est activée pendant cette période, l'arc pilote redémarre.

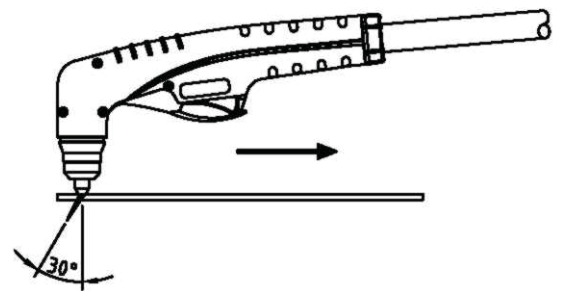


Fig. C

### B. Perçage au chalumeau à main

**REMARQUE: la capacité maximal de perçage est 2mm. S'il faudrait couper une pièce de métal avec un épaisseur supérieur à 2mm sans départ au bord, pratiquer un trou dans le metal au moins de 6mm de diamètre à la perceuse.**

- ✓ Pour percer avec le chalumeau à main, penchez légèrement le chalumeau de façon à ce que les particules renvoyées par soufflage s'écartent de la buse de chalumeau (et de l'opérateur) plutôt que de revenir droit - Fig.B.
- ✓ Terminez la percée sur la ligne de coupe et continuez de couper en suivant cette ligne. Tenez la torche perpendiculaire à la pièce de travail une fois le perçage effectué - Fig.D.
- ✓ Nettoyez éclaboussures et calamine de la coquille de protection et de la buse aussitôt que possible. En vaporisant ou en trempant la coquille avec ou dans un composé anti-projections vous minimisez la quantité de projection qui adhèrera dessus.



Fig. B

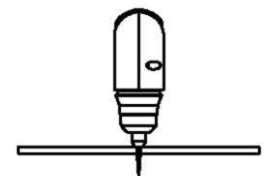


Fig. D

### C. Coupage des grilles

Pour couper des grilles c'est conseillé régler le courant de coupe entre 20 - 34A

## AVERTISSEMENT

Débranchez la source d'alimentation secteur avant de procéder au démontage du chalumeau ou de ses câbles. Relisez fréquemment les précautions de sécurité importantes du début de ce manuel. Assurez-vous que l'opérateur est bien équipé avec gants, vêtements et protections oculaire et auditive appropriées. Assurez-vous qu'aucune partie du corps de l'opérateur n'entre en contact avec la pièce de travail lorsque le chalumeau est activé.

## ATTENTION

Des étincelles venant du procédé de coupe peuvent endommager les surfaces peintes, revêtues ou d'autres comme verre, plastique ou métal.

**REMARQUE** : Manipulez les câbles du chalumeau avec soin et faites attention à ne pas les endommager.

## SÉLECTION DES PIÈCES CONSOMMABLES DE CHALUMEAU

Pour changer les pièces de matériel de la torche, utiliser la procédure suivante:

NOTE: Le bec, le distributeur de gaz et l'électrode sont maintenus à leur place par la coupelle blindée. Positionner la torche avec la coupelle blindée vers le haut afin d'éviter la chute de ces pièces au moment du retrait de la coupelle.

Torche pour modeles 30A / 40A

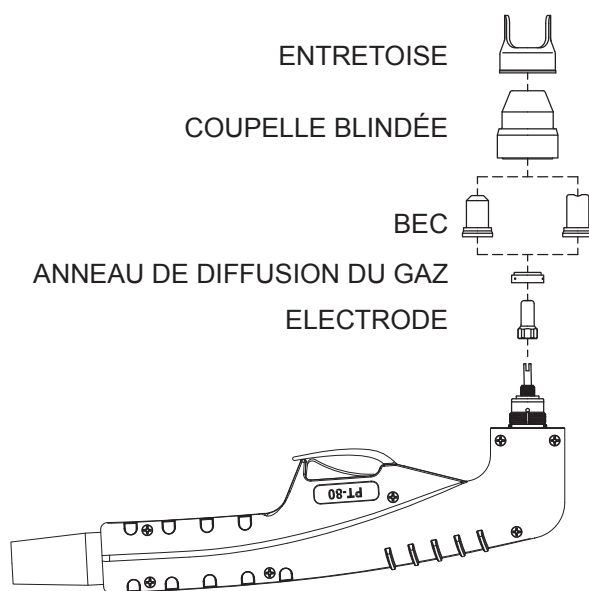
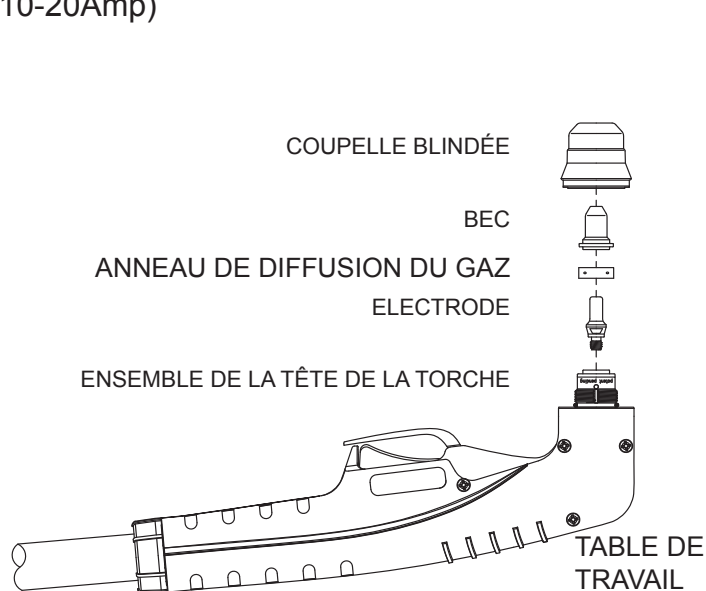
Utiliser:

- bec  $\varnothing$  0,90mm pour le coupage de pieces avec un epaisseur superieur a 5mm (courant de coupage 30-40Amp)
- bec  $\varnothing$  0,80mm pour le coupage de pieces avec un epaisseur superieur a 5mm (courant de coupage 20-30Amp)
- bec  $\varnothing$  0,65mm pour le coupage de pieces avec un epaisseur inferieur a 5mm (courant de coupage 10-20Amp)

Torche pour modeles 45A

Utiliser:

- bec  $\varnothing$  1,00mm pour le coupage avec courant de coupage 40-45Amp
- bec  $\varnothing$  0,90mm pour le coupage avec un courant de coupage 30-40Amp



1. Dévisser et retirer la coupelle blindée de l'Ensemble de la Tête de la Torche
2. Retirer le bec, le distributeur de gaz et l'électrode.
3. Installer l'électrode, le distributeur de gaz et le bec.
4. Serrer à la main la coupelle blindée jusqu'à ce qu'elle prenne assise sur la tête de la torche. Si on sent une résistance au moment de l'installation de la coupelle, vérifier le filetage avant de continuer.

## DISFONCTIONNEMENTS HABITUELS

Voici une liste des problèmes de découpe fréquents avec leurs causes possibles :

- √ Pénétration insuffisante:
  - Vitesse de découpe trop rapide
  - Chalumeau trop incliné
  - Métal trop épais
  - Pièces de chalumeau usées
  - Courant de coupe insuffisant
  - Pièces n'étant pas d'origine
  
- √ Extinction de l'arc principal:
  - Vitesse de découpe trop lente
  - Écartement du chalumeau trop important par rapport à la pièce
  - Alimentation CA trop faible, courant de sortie réduit
  - Câble de masse sur la pièce débranchée
  - Pièces de chalumeau usées
  - Pièces n'étant pas d'origine
  
- √ Formation excessive d'écume:
  - Vitesse de découpe trop lente (écume inférieure)
  - Vitesse de découpe trop rapide (écume supérieure)
  - Écartement du chalumeau trop important par rapport à la pièce
  - Pièces de chalumeau usées
  - Courant de coupe non approprié
  - Pièces n'étant pas d'origine
  
- √ Coupe incliné (pas perpendiculaire):
  - Position du chalumeau non appropriée;
  - Mauvais et/ou asymétrique usure du trou de la coupelle;
  - Assemblage des pièces du chalumeau;
  
- √ Durée de vie des pièces de chalumeau écourtée:
  - Huile ou humidité dans l'approvisionnement en air
  - Capacité du système outrepassée (matériau trop épais)
  - Durée excessive de l'arc pilote
  - Débit d'air trop faible (pression incorrecte).
  - Chalumeau mal assemblé
  - Buse de chalumeau touchant la pièce
  - Composants de tête de chalumeau endommagés ou desserrés
  - Pièces n'étant pas d'origine

## ENTRETIEN

Les interventions d'entretien du générateur ne peuvent être effectuées que si on a les connaissances techniques et les outils nécessaires. Dans le cas contraire, s'adresser au centre après-vente le plus proche.

### Attention!

N'accéder pas en aucun cas à l'intérieur du générateur de courant (retrait des panneaux) et ne pas effectuer non plus d'interventions sur la torche (démontage) sans qu'elle ait été débranchée au préalable de la prise de secteur. Des contrôles effectués sous tension à l'intérieur de la machine peuvent causer un choc électrique grave ayant pour origine un contact direct avec des parties sous tension.

## GÉNÉRATEUR

Tous les 3-4 mois (cela dépend aussi du temps d'utilisation) il faut examiner le générateur et éliminer avec de l'air comprimé les dépôts éventuels de poussière.

### ATTENTION!

Pour le nettoyage, n'utiliser que de l'air comprimé sec.  
Ne pas orienter directement le jet d'air vers les circuits électroniques.

## TORCHE

Périodiquement, en fonction de l'intensité d'utilisation ou en cas de défauts de coupe, vérifier l'état d'usure des parties de la torche intéressées par l'arc plasma:

**Porte-buse:** Dévisser manuellement la tête de la torche. En effectuer soigneusement le nettoyage et le remplacer s'il est endommagé (brûlures, déformations ou criques). Vérifier l'intégrité du secteur métallique supérieur (sécurité de la torche).

**Buse:** Contrôler l'usure de l'orifice de passage de l'arc de plasma et des surfaces intérieures et extérieures. Si l'orifice est élargi ou déformé par rapport au diamètre originel, remplacer la buse. Si les surfaces résultent particulièrement oxydées, les nettoyer avec du papier abrasif très fin.

**Bague de distribution d'air:** Vérifier qu'il n'y ait pas de brûlures ou de criques ou que les orifices de passage de l'air ne soient pas bouchés. La remplacer immédiatement si elle est endommagée.

**Électrode:** Remplacer l'électrode quand la profondeur du cratère se formant sur la surface émettrice est d'environ 2mm.

## ATTENTION!

- ✓ Avant d'effectuer toute intervention sur la torche, la laisser refroidir pendant tout le temps de "post-air".
- ✓ Sauf dans certains cas, il est conseillé de remplacer l'électrode et la buse EN MEME TEMPS.
- ✓ Respecter l'ordre de montage des composants de la torche (inverse par rapport au démontage).
- ✓ Faire attention à ce que la bague de distribution soit montée dans le bon sens.
- ✓ Remonter le porte-buse en vissant manuellement à fond en forçant légèrement.
- ✓ Ne monter en aucun cas le porte-buse sans avoir préalablement monté l'électrode, la bague de distribution et la buse.
- ✓ **La régularité et le bon ordre des contrôles sur les parties de la torche sujettes à usure sont vitales pour la sécurité et le bon fonctionnement du système de coupe.**

## CORPS DE LA TORCHE, POIGNÉE ET CABLE

- ✓ Normalement ces composants n'ont pas besoin d'un entretien particulier excepté d'une inspection périodique et d'un nettoyage soigné qui doit être effectué sans utiliser de solvants de n'importe quel type. Si vous vous apercevez que l'isolation est endommagée - fractures, criques et brûlures ou desserrage des conducteurs électriques - la torche ne peut plus être utilisée puisque les conditions de sécurité ne sont pas satisfaites. Dans ce cas la réparation (entretien extraordinaire) ne peut être effectuée sur le lieu mais doit être déléguée à un centre d'assistance autorisé, en mesure d'effectuer les essais spéciaux de réception après la réparation.

Pour maintenir l'efficacité de la torche et du câble il est nécessaire d'adopter certaines précautions:

- ✓ NE PAS mettre en contact la torche et le câble avec des parties chaudes ou brûlantes.
- ✓ NE PAS soumettre le câble à des efforts de traction excessifs.
- ✓ NE PAS faire passer le câble sur des arêtes vives, coupantes ou des surfaces abrasives.
- ✓ Enrouler le câble en spirales régulières si sa longueur est supérieure à la longueur nécessaire.
- ✓ NE passer en aucune façon sur le câble afin de ne pas l'écraser.

## FILTRE AIR COMPRIMÉ

L'unité est muni d'un filtre pour l'air comprimé situé derrière l'unité. Ce filtre est muni d'un bouton pour l'évacuation manuel de la condensation.

Purger périodiquement pour éliminer l'eau dans le godet en suivant les indications dans le paragraphe "branchement de l'air comprimé".

**Ne pas utiliser de solvants de n'importe quel type pour le nettoyage du filtre mais seulement de l'eau savonneuse.**



### X. PROBLÈME

#### 1. CAUSE POSSIBLE

##### a. MESURE À PRENDRE RECOMMANDÉE

A. Indicateur de CA éteint, le ventilateur ne fonctionne pas. Pas de Puissance d'entrée.

1. Le disjoncteur général en amont a déclenché.

- a. Rancher l'unité dans une prise de 230V.
- b. Rétablir le Disjoncteur.

B. Indicateur de CA allumé, indicateur de surchauffe allumé

1. L'unité est sur-chauffée.

- a. Vérifier que l'unité n'ait pas fonctionné au-delà des limites du facteur de marche.

2. Circulation d'Air bloquée

- a. Laissez un espacement d'au moins 0,5 m de chaque côté.

3. Le chalumeau est en court-circuit, l'indicateur s'allume un moment et l'appareil se coupe.

- a. Vérifiez le non assemblage des pièces du chalumeau, ou un court-circuit dans la tête.

C. Indicateur de CA allumé, pas de circulation d'air lors de la purge ou du pré – écoulement.

modèle 30A - 40A: indicateur de Température excessive / sous-pression CLIGNOTANT;

modèle 45A: indicateur de Température excessive allumé.

1. Air non connecté ou pression trop faible.

- a. Vérifier que la source ait au moins 72,5 psi (5 bar) durant la purge ou le pré – écoulement, ajuster la pression de l'air sur 65 psi (4,5 bar).

2. Filtre à air ou conduit d'air bloqué, torche bloquée.

- a. Changer la cartouche du filtre. Vérifier que le conduit d'air et les fils de la torche ne soient pas tordus et ne présentent pas de coques.

D. Indicateur de CA allumé, indicateur de Température excessive / sous-pression ÉTEINT. Pas de circulation d'air lorsqu'on appuie sur l'interrupteur de la torche.

1. Coupelle blindée mal installée sur la torche.

- a. Vérifier que la coupelle blindée ait une assise complète contre la torche.

2. Interrupteur de la Torche défectueux ou mauvais Assemblage des Pièces du support de la torche.

- a. Se reporter à la Section de « Entretien »

3. Tableau de Circuits Imprimés Principal défectueux.

- a. Réparer /Changer l'Alimentation.

E. Indicateur de CA allumé, indicateur de Température excessive / sous-pression ÉTEINT. L'air circule, l'Arc Pilote ne démarre pas.

1. Pièces de la torche défectueuses.

- a. Réviser les pièces de la torche et les changer si nécessaire.

2. Pression de gaz trop élevée.

- a. Fixez la pression à 4,5 bar (65 psi).

3. Tableau de Circuits Imprimés Principal défectueux.

- a. Réparer /Changer.

F. La torche a un arc pilote mais ne coupe pas..

1. Fil de travail non branché.

- a. Vérifier que le fil de travail soit bien branché sur le métal à nu.

2. Puissance d'entrée c.a. trop faible.

- a. Utiliser la distance la plus courte possible jusqu'au panneau du disjoncteur.

3. Tableau de Circuits Imprimés Principal défectueux.

- a. Réparer /Changer.

**ACHTUNG!**  
**VOR ANSCHLUSS, INBETRIEBNAHME ODER INSTANDHALTUNG DES PLASMASCHNEIDERS, LESEN SIE BITTE SORGFÄLTIG DIESE BETRIEBSANLEITUNG MIT BESONDERER BEACHTUNG DER SICHERHEITSHINWEISE.**

**Sollten die Hinweise nicht klar sein, wenden Sie sich an Ihren Lieferanten. FOLGEN SIE UNSEREN HINWEISEN, WAS IHNEN EINE SICHERE UND PROBLEMLOSE ARBEIT MIT IHREM GERÄT GARANTIERT.**

## **SICHERHEITSREGELN UND ALLGEMEINE WARNUNGEN**

### **EINFÜHRUNG**

Ihr Plasmaschneidgerät ist mit hoch entwickelten Schutzmaßnahmen ausgestattet, die im Fehlerfall das Gerät in einen sicheren Zustand führen. Deshalb ermöglicht es Schneidvorgänge unter Einhaltung aller Sicherheitsanforderungen. Die Technik des Plasmaschneidens erfordert eine gefährlich hohe Spannung zur Inbetriebsetzung des Pilotbogens und während des Schneidens, daher müssen die folgenden Sicherheitsregeln mit großer Sorgfalt eingehalten werden.



### **ELEKTRIZITÄT**

1. Stellen sie sicher, dass das Gerät geerdet ist und dass der Netzanschluss allpolig für die auf dem Typenschild angegebene Stromaufnahme ausgelegt ist.
2. Stellen Sie sicher, dass der Werkbank mit einem Masseanschluss angeschlossen ist.
3. Meiden sie den Kontakt zwischen den zu schneidenden Metallteilen und nackter + feuchter Kleidung.
4. Lehnen sie sich nicht am Werkstück an und halten Sie dieses nicht in den Händen.
5. Führen sie keine Schnitte in einer feuchten Umgebung oder an nassen Oberflächen aus.
6. Benutzen sie das Gerät nicht, falls der Schneidbrenner oder das Schlauchpaket beschädigt sind.
7. Schalten sie das Gerät unbedingt aus, während Sie die Elektrode, die Düse oder die Schutzkappe des Schneidbrenners wechseln.
8. Schalten sie das Gerät immer aus und trennen sie es vom Netz, bevor Sie etwaige Instandhaltungen im Innern des Geräts durchführen.



### **ACHTUNG!**

**Reparaturen, Instandhaltung und Eingriffe in das Gerät sollen nur von geschulten Elektrofachkräften durchgeführt werden! Der Bediener muss bei der Arbeit alle geltenden Bestimmungen für einen sicheren Betrieb (z.B. Normen, UVV's) einhalten.**

### **ACHTUNG!**

**Überprüfen Sie vor Arbeitsbeginn das Gerät auf Schäden. Bei Beschädigungen darf das Gerät nicht in Betrieb genommen werden. Lassen sie das Gerät von einer Elektrofachkraft instandsetzen.**

### **AUGEN- UND KÖRPERSCHUTZ**

Eine Gefahr stellt auch das intensive Licht dar, welches von einem Lichtbogen ausgesandt wird. Diese Strahlung kann sowohl die Augen schädigen, als auch zu Verbrennungen auf der Haut führen. Deshalb darf nie ohne geeignete Schutzbekleidung gearbeitet werden:

- 1 - Schutz- oder Lederhandschuhe
- 2 - Schutz- oder Lederschürze
- 3 - Schweißergamaschen
- 4 - Sicherheitsschuhe
- 5 - Schutzmaske (oder noch besser Schutzhelm), der lang genug ist, um das ganze Gesicht zu bedecken. Das Schutzglas muss der für die, nach BG vorgeschriebene Filterschutzklasse entsprechen.



#### **ACHTUNG!**

**Unter keinen Umständen mit bloßem Auge in den Lichtbogen schauen!**

#### **ACHTUNG!**

**Eine weitere Gefahr für die Augen stellen umher fliegende Metalle – Splitter oder Teilchen dar, die beim Schneiden, dem Abkühlen oder Schleifen des Werkstückes auftreten können. Tragen Sie daher immer Eine geeignete Schutzbrille oder ein Schutzschild um Verletzungen an den Augen zu vermeiden.**



**WICHTIG: Zum Schutz benachbarter Arbeitsplätze und der sich in der Nähe aufhaltenden Personen, sollten um einen Schweiß-/Schneidplatz Sicherheitslichtvorhänge installiert werden.**

### **SCHNEIDABGASE UND GASE**

Beim Plasmaschneiden werden schädliche Abgase und Metallstaub produziert. Metalle, die lackiert oder mit Quecksilber, Kadmium, Zink, Blei oder Graphit enthaltenden Schichten bedeckt sind, können beim Schneiden schädliche Konzentrationen von toxischen Gasen und Stäuben produzieren. Bediener und andere Personen müssen mit geeigneten Mitteln (z.B. Schweißrauchabsauganlagen, Atemschutzmasken) vor der möglichen Gefahr dieser Gase und Stäube geschützt werden.

#### **ACHTUNG!**

**Zu schneidende Werkstücke sollten mit geeigneten Mitteln vorab gereinigt werden. Durch diese Maßnahme wird der Bildung von toxischen Gasen vorzubeugen. Manche chlorhaltige Lösungsmittel können unter der Einwirkung des Lichtbogens zerlegt werden und Phosgen-gas erzeugen. Chlorhaltige Reinigungsmittel sollten deshalb nicht verwendet werden.**

### **FEUERGEFAHREN**

- 1 - Verhindern Sie, dass Funken oder Hitze Feuer verursachen.
- 2 - Entfernen Sie feuergefährliche oder brennbare Stoffe vom Schneidplatz.
- 3 - Stellen Sie sicher, dass sich Feuerlöscher in der Nähe des Arbeitsplatzes befinden.

#### **ACHTUNG!**

**Schneiden Sie keine Schmiermittel- oder Benzinbehälter, auch wenn sie leer sind. Schneiden Sie keine Behälter oder Gehäuse, die brennbare Stoffe enthalten. Schneiden Sie nie in einer Umgebung, wo sich feuergefährliche Gase oder Dämpfe brennbarer Flüssigkeiten (wie Benzin) befinden.**

## LÄRM

Beim Schneiden wird Lärm verursacht. Das Lärmniveau ist von den Schneidparametern abhängig.

**ACHTUNG!**  
**Der Lärm kann das Gehör beschädigen.**  
**Benutzen Sie entsprechenden Gehörschutz!**

## VERBRENNUNGEN

Der Anwender und in der Nähe des Schneidprozesses befindliche Personen müssen immer mit geeigneten Mitteln (z.B. Schutzbekleidung) gegen Verbrennungen geschützt werden.

**ACHTUNG!**  
**Den Lichtbogen niemals auf Menschen oder andere Objekte richten!**

## EMV

Stellen sie vor der Inbetriebnahme sicher, dass sich in der näheren Umgebung des Plasmaschneidgerätes:

- 1 - keine anderen Versorgungskabel, Kontrollleitungen, Telefonleitungen oder andere Anlagen befinden.
- 2 - keine Radioempfänger oder Fernsehapparate befinden.
- 3 - keine Computer oder andere Kontrollsysteme befinden.
- 4 - keine Personen mit Herzschrittmacher oder Hörgerät sind.**
- 5 - keine anderen Geräte die empfindlich auf elektromagnetische Wellen reagieren befinden.

In besonderen Fällen können zusätzliche Schutzmaßnahmen nötig sein. Störungen können auf folgende Weise reduziert werden:

- 1 - Wenn es Störungen im Stromnetz gibt, kann ein zusätzlicher EMV - Filter in die Zuleitung des Gerät eingesetzt werden.
- 2 - Die Ausgangskabel des Geräts sollen möglichst nebeneinander und am Boden geführt werden.
- 3 - Nach der Durchführung der Instandhaltung sollen alle Gehäuseteile des Geräts richtig geschlossen werden.

## ALLGEMEINE INFORMATIONEN

### DER PLASMABOGEN UND ALLGEMEINE REGELN FÜR DIE AUSFÜHRUNG VON SCHNITTEN

- Ein Plasma ist ein Gas, das zu einer extrem hohen Temperatur erwärmt und ionisiert wird, so dass es Strom leitet.
- Beim Schneidevorgang wird das Plasma zur Übertragung des Lichtbogens zum Werkstück verwendet, welches dann von der Hitze geschmolzen und abgetrennt wird.
- Der Schneidbrenner benötigt Pressluft. Diese wird sowohl für den Schneidprozess als auch zum kühlen des Schneidbrenners verwendet.
- Beim Prozessstart wird zuerst ein sog. Pilotbogen zwischen der Elektrode (Minuspol) und der Düse (Pluspol) im Schneidbrenner gezündet.
- Wenn der Schneidbrenner das Werkstück berührt (Düse), wird der Pilotlichtbogen zwischen der Elektrode und dem Werkstück übertragen und zündet damit den eigentlichen Plasmalichtbogen.
- Nach der Betätigung des Starttasters am Schneidbrenner zündet der Pilotlichtbogen. Wenn der Plasmalichtbogen nun nicht innerhalb von 3 Sekunden auf das Werkstück übertragen wird (Brennerdüse muss das Werkstück berühren) schaltet sich der Pilotlichtbogen aus Sicherheitsgründen ab. Zur Brennerkühlung bleibt aber noch für eine gewisse Zeit Pressluft eingeschaltet.

## NETZANSCHLUSS

Die Maschine darf nur an Netzanschlüssen mit intaktem "PE"-Kontakt angeschlossen sein. Prüfen Sie, ob der entsprechende Netzanschluss tatsächlich an die Erdung des Verteilungssystems angeschlossen ist.

## ANSCHLUSS DES WERKSTÜCKKABELS

Verbinden Sie die Klemme des Werkstückkabels mit dem Werkstück. Treffen Sie folgende Sichtmaßnahmen:

- Die Oberfläche muss frei von Öl, Farbe und Staub sein. Stellen Sie sicher, dass es einen guten elektrischen Kontakt gibt, besonders wenn Sie isolierte oder oxydierte Werkstücke schneiden.
- Verbinden Sie das Werkstückkabel mit dem Werkstück möglichst nah an der zu trennenden Stelle.
- Die Verwendung von Metallstrukturen, die nicht Teil des Werkstücks, wie Rückleiter des Schneidstrom, kann gefährlich sein für die Sicherheit und geben unzureichende Ergebnisse des Schneidens.
- Verbinden Sie das Werkstückkabel nicht an den Teil des Werkstückes, das abgeschnitten werden soll.

## ANSCHLUSS DES SCHNEIDBRENNERS

**WARNUNG!** Stellen Sie vor Beginn des Schneidevorgangs sicher, dass alle Teile am Gerät und Brenner richtig montiert sind und keinen Schaden aufweisen (siehe "Instandhaltung Schneidbrenner").

## LAGE UND HANDHABUNG DER STROMQUELLE

- ✓ Wählen Sie einen Platz der gut belüftet und frei von Staub, Qualm und Gas ist.
- ✓ Stellen Sie sicher, dass nichts den Durchfluss von Kühlluft an den vorderen und hinteren Öffnungen der Maschine behindert.
- ✓ Sorgen Sie für den freien Ein- und Auslass der Kühlluft.
- ✓ Schalten Sie vor jedem Transport den Netzschalter aus und ziehen den Netzstecker. Achten Sie beim Transport darauf, dass keine Kabel beschädigt werden.

## INSTALLATION

### DRUCKLUFTVERSORGUNG

Für das Plasmaschneiden wird Druckluft benötigt. Bereiten Sie eine Versorgung mit sauberer und trockener Druckluft oder Stickstoff mit den folgenden Eigenschaften:

Luftdruck : 5-10.3 bar

Durchfluss: 100L/min. (3.5 cu. ft./min)

**WICHTIG: Wenn Sie diesen Richtlinien nicht folgen, kann dies zur Überhitzung und Beschädigung des Brenners führen. Das Gerät ist mit einem Druckminderer von optimalen Werten 4,5 bar geliefert.**

**WARNUNG: Die Einlass-Luftdruck sollte nie über 6 bar eingestellt werden.**

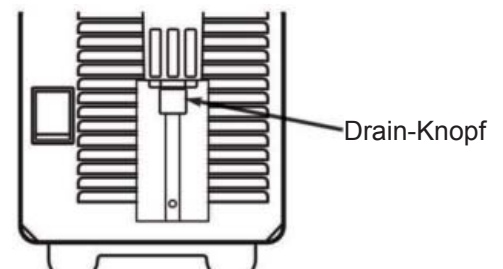
### MANUELLER ENTLERUNG

Das Vorhandensein von Öl in der Luft oder Dampf kann ein Problem sein und muss vermieden werden. Der Generator ist mit einem Filter für Druckluft ausgestattet, dieser erfasst der Dampf und Öle in der Luft vorhandenen.

**Modell 30A - 40A:** Der gesammelte Dampf kann durch den Drain-Knopf auf dem Luftfilter abgelassen werden. Der Knopf kann in drei Positionen eingestellt werden:

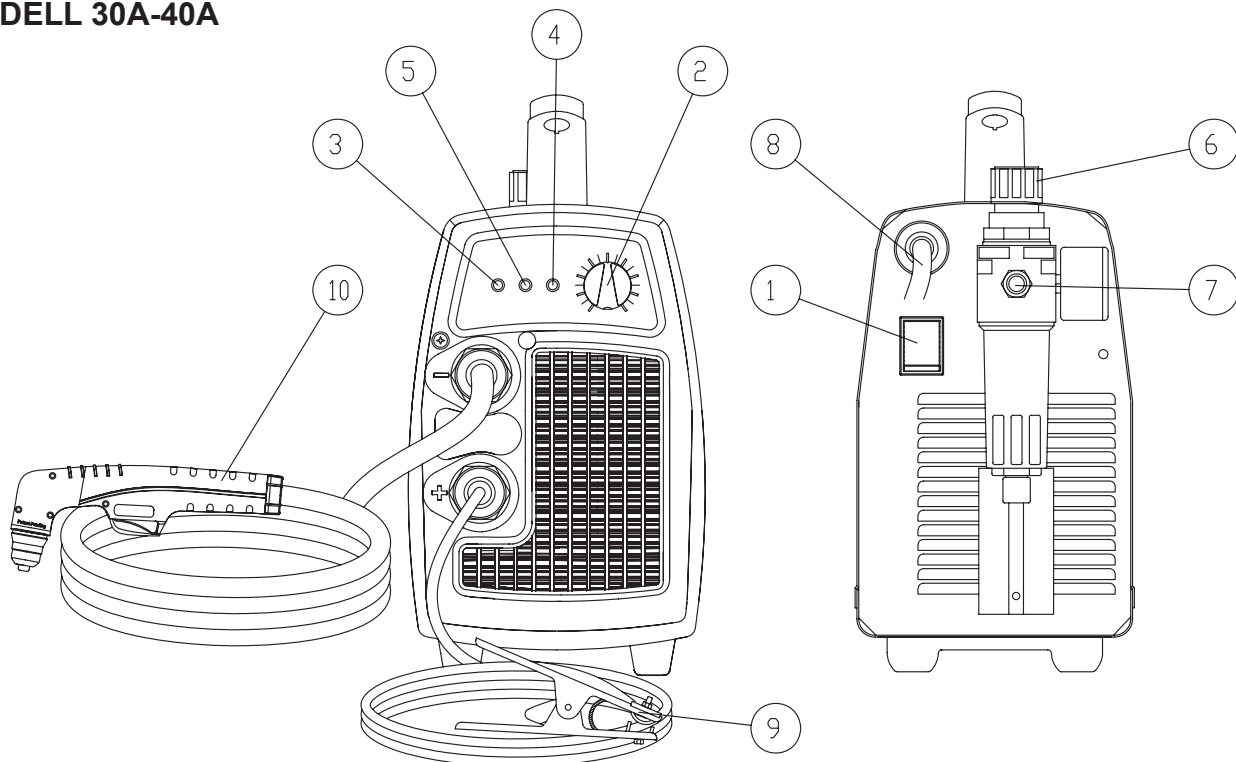
1. offen - Warnung: Der Drain-Knopf sollte nicht in dieser Position während des Schneidens gelassen werden
2. drucklos offen, geschlossen mit Druck. Automatische Entleerung
3. geschlossen

**Modell 45A:** Der gesammelte Dampf kann durch Hochschieben der Entnahmearmatur auf der Unterseite des Glasfilters abgelassen werden.



**Achtung: Das Gerät funktioniert nicht, wenn Eingangsdruck weniger als 3,8 bar ist.**

MODELL 30A-40A



**1. EIN/AUS Schalter** – in der Position ON ist die Maschine eingeschaltet. Sie befindet sich nun in War-  
teposition. In der Position OFF sind alle Funktionen ausgeschaltet.

**2. Schneidstromregler** – passt den von der Maschine gelieferten Schneidestrom an die Dicke des zu  
schneidenden Materials oder an die Schneidgeschwindigkeit an.

**3. Grüne LED** - schaltet ein, wenn das Gerät betriebsbereit ist. Wenn die Netzspannung 260V über-  
schreitet oder 180V unterschreitet, blinkt die langsam.

**4. Rote LED** – schaltet ein, wenn der Taster am Schneidbrenner betätigt wird. Vor dem Start des Pilot-  
lichtbogens blinkt die LED 3 Sekunden schnell. Wenn 3 Sekunden nach dem Start des Pilotbogens der  
Plasma-lichtbogen nicht zustande bekommen ist blinkt die LED langsam und der Pilotlichtbogen verlöscht.

**5. Gelbe LED** – schaltet ein, wenn das Gerät zu warm ist. Wenn der Luftdruck unter 3,8 Bar sinkt  
(Unterdruckschutz) blinkt die LED langsam.

**6. Luftdruckregler** – passt den Luftdruck der Eingangsluft an – zum Endriegeln muss der Einstellknopf  
nach vorne gezogen werden, zum Blockieren wird der Einstellknopf wieder gedrückt - die normale Ein-  
stellung des Luftdrucks ist 5 Bar. Hinweis: Der Regler darf nicht über 6 bar eingestellt werden.

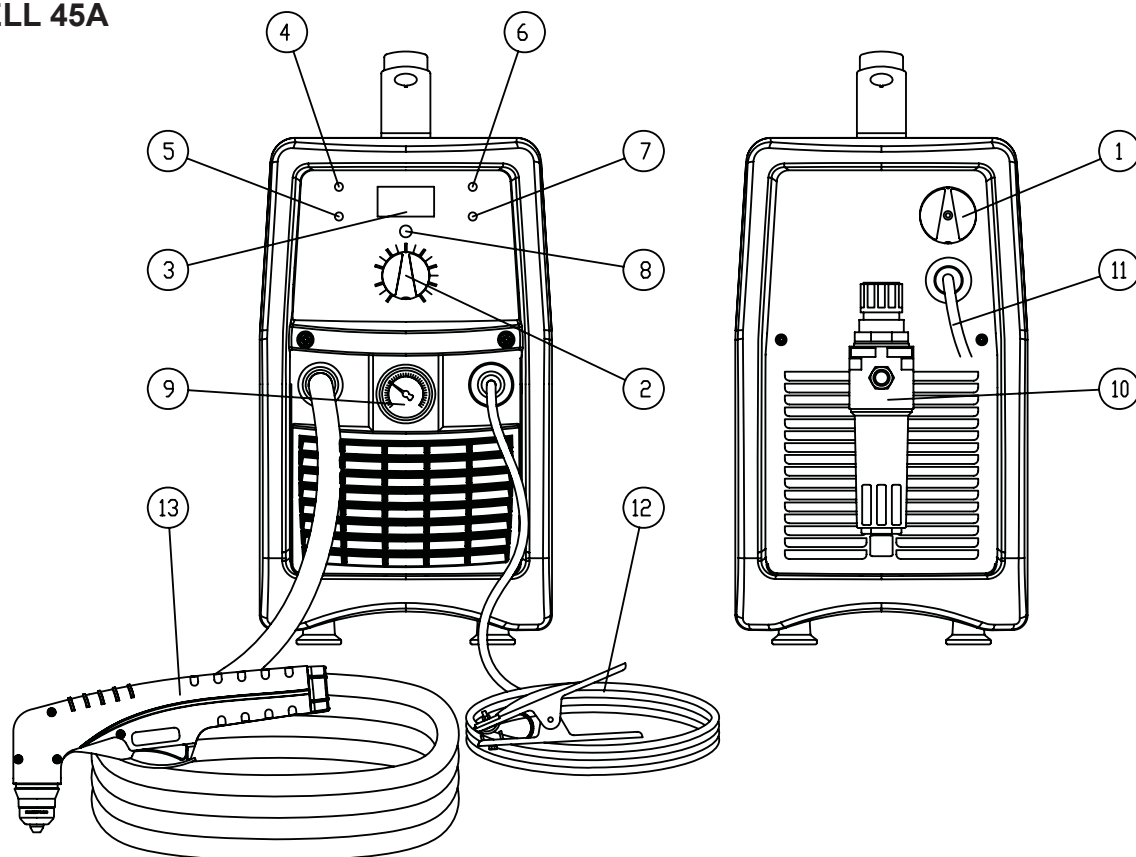
**7. Druckluftanzeiger**

**8. Eingangskabel**

**9. Massekabel mit Klemme**

**10. Schneidbrenner (mit einer Schutzkappe auf den Brennerknopf)**

## MODELL 45A



**1. EIN/AUS Schalter** – in der Position ON ist die Maschine eingeschaltet. Sie befindet sich nun in Warteposition. In der Position OFF sind alle Funktionen ausgeschaltet.

**2. Schneidstromregler** – passt den von der Maschine gelieferten Schneidestrom an die Dicke des zu schneidenden Materials oder an die Schneidgeschwindigkeit an.

**3. Digital-Amperemeter (3)** – Wenn das Gerät eingeschaltet ist, zeigt das Amperemeter die geregelte Schneidstrom, in der Pilotlichtbogen zeigt es die Pilotlichtbogenstrom, beim Schneiden die Schneidstrom.

**4. Grüne LED** – schaltet ein, wenn das Gerät betriebsbereit ist.

**5. Rote LED** - Sie leuchtet auf, wenn es den Pilotlichtbogen oder den Schneidbogen zündet.

**6. Gelbe LED** – schaltet ein, wenn das Gerät zu warm ist, bei Überspannung und in Gegenwart von Druckluft.

**7. Gelbe LED** – schaltet ein, wenn der Luftdruck unter 3,8 Bar sinkt oder wenn er 6 Bar überschreitet. Bei Überspannung und in Abwesenheit von von Druckluft.

**8. Taste zum Gasabfluss** – Das Drücken der Taste entfernt den Dampf, der in dem Brenner und in den Zuleitungen angesammelt hat.

### **9. Druckluftanzeiger (9)**

**10. Druckminderer** – Ziehen Sie den Knopf, um dies zu entsperren, legen Sie den gewünschten Druck (nominal Druck von 4,5 bar), dann drücken Sie den Knopf, um er zu verriegeln. Hinweis: Der Eingangsdruck darf nie über 6 bar eingestellt werden.

### **11. Eingangskabel**

### **12. Massekabel mit Klemme**

### **13. Schneidbrenner (mit einer Schutzkappe auf den Brennerknopf)**

## SCHNEIDVORGÄNG

### VORBEREITENDE MAßNAHMEN

**WARNUNG:** Schalten Sie die Stromquelle vor allen Wartungsarbeiten am Gerät, dem Schneidbrenner oder dem Massekabel aus (z.B. Austausch einer Schneiddüse am Schneidbrenner)!

- Folgen sie den Hinweisen, wie beschrieben im Teil „Sicherheit und Installierung“ in der vorliegenden Betriebsanleitung.

### SCHNEIDBRENNER

- Prüfen Sie bitte vor jeder Inbetriebnahme die richtige Montage des Schneidbrenners! Installieren sie passend für die gewünschte Anwendung die entsprechende Elektrode, Schneiddüse und Schutzhaube (wie beschrieben im Teil Auswahl der Verschleißteile). Beachten Sie: Das Gerät kann nur in Betrieb genommen werden, wenn die Schutzhaube des Schneidbrenners in die PIP (Parts in Place)-Bolzen am Schneidkopf richtig eingepasst ist.

### NETZANSCHLUSS

- Verbinden sie die Stromquelle nur mit einem Netz welches die geforderte Eingangsspannung aufweist.  
- Stellen Sie sicher, dass der Netzanschluss für die Erfordernisse des Plasmaschneidgerätes ausgelegt ist (Absicherung; Kabelquerschnitt; Steckdose).

### MASSEKABEL

- Prüfen sie, ob das Massekabel mit dem Werkstück richtig verbunden ist. Die Oberfläche muss frei von Öl, Farbe und Staub sein. Stellen sie sicher, dass es einen guten elektrischen Kontakt hat, besonders wenn sie isolierte oder oxydierte Tafeln schneiden.

### REINIGUNGSSYSTEM

Modell 30A - 40A

- √ Stellen sie den ON/OFF - Schalter auf ON. Die grüne LED wird kurz blinken, während das System gestartet wird und leuchten anschließend. Wenn Sie Kondenswasser beseitigen wollen, das sich im Schneidbrenner oder in den Leitungen angesammelt haben kann, betätigen sie den Brenner-taste, um die Gasreinigung zu starten (Pre-Gas). Wenn die Gasreinigung beendet ist, wird der Pilotlichtbogen gestartet.
- √ Stellen sie den ON/OFF - Schalter auf ON. Wenn Sie Kondenswasser beseitigen wollen, das sich im Schneidbrenner oder in den Leitungen angesammelt haben kann, betätigen sie den Brenner-taste, um die Gasreinigung zu starten (Pre-Gas). Um den Brennergriff zu kühlen oder zusätzlichen Dampf in dem Brenner und in den Zuleitungen zu entfernen, drücken Sie die Gasabflusstaste auf der Vorderseite der Maschine.

### WARNUNG

Den Pilotlichtbogen nicht während der Stromvorwahl starten.

### LUFTQUALITÄTSKONTROLLE

- √ Um die Luftqualität zu überprüfen, deaktivieren Sie den Brenner (Post-flow) und legen Sie Filter Linse vor dem Brenner. Jede Spur von Öl oder Feuchtigkeit in der Luft wird auf dem Glas sichtbar sein. Den Pilotlichtbogen nicht während der Lüftqualitätskontrolle starten.

### SCHNEIDEN

#### A. Schneiden mit dem Schneidbrenner

- Der Schneidbrenner kann komfortabel mit einer Hand oder beiden Händen gehalten werden. Wählen Sie die Handhabung, die für Sie am bequemsten ist und Ihnen eine gute Kontrolle und Bewegungsfreiheit ermöglicht. Legen Sie den Zeigefinger oder den Daumen so, dass Sie den Brenner-taster auf dem Brennergriff drücken können.



- Für Schnitte ohne Einstich (meist beginnend von einer Aussenkante des Werkstückes) sollte der Schneidbrenner stets senkrecht gehalten werden (Fig. A). Vor dem Aufsetzen der Schneiddüse auf das Werkstück muss der Pilotlichtbogen gestartet werden. Führen sie anschließend den Schneidbrenner auf die Stelle wo der Schnitt beginnen soll.
- Für Schnitte mit Einstich, winkeln Sie den Schneidbrenner leicht an (Fig. B). So werden glühende Partikel vom Schneidbrenner fortgeblasen und die Verschleißteile geschont. Wenn der Plasmalichtbogen das Material durchstoßen hat, kann mit dem Schneidbrenner in senkrechter Position (Fig. A) der Schnitt weiter geführt werden.

Fig. A

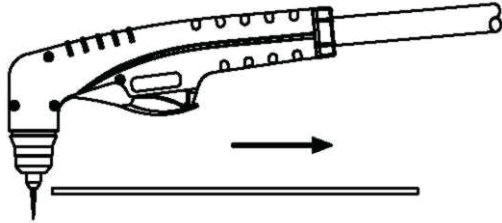
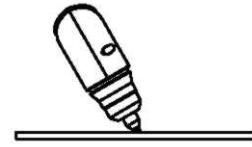


Fig. B



- Zum Starten halten sie den Schneidbrenner in die Nähe der Startposition und drücken sie den Brennergastaster. Nach der anfänglichen Gasreinigung (3 Sekunden) wird der Pilotbogen gestartet. Setzen sie nun die Schneiddüse auf das Werkstück auf. Wenn der Plasmalichtbogen nicht innerhalb von 3 Sekunden zündet (nach Start des Pilotlichtbogens), wird aus Sicherheitsgründen der Start abgebrochen und der Pilotlichtbogen ausgeschaltet.
- Legen sie beim Schneiden die Schneiddüse stets auf das Werkstück auf.
- Der Plasmalichtbogen brennt nun so lange der Brennergastaster betätigt bleibt oder bis eine Störung auftritt. Um eine Störung zu vermeiden, schneiden sie möglichst mit gleichbleibender Geschwindigkeit ohne stehen zu bleiben. Die Schneidgeschwindigkeit ist richtig, wenn der Plasmalichtbogen einen Winkel von ca. 30° gegenüber der Senkrechten aufweist (Fig. C).
- Wenn der Plasmalichtbogen unterbrochen wurde und der Brennergastaster weiter betätigt bleibt, zündet der Pilotlichtbogen automatisch wieder für 3 Sekunden.
- Um den Plasmalichtbogen auszuschalten, lassen Sie den Brennergastaster los. Anschließend erlischt der Lichtbogen. Zur Kühlung des Schneidbrenners fließt noch für einige Zeit Druckluft. Wird der Brennergastaster während dieser Zeit erneut betätigt, wird der Pilotlichtbogen neu gestartet.

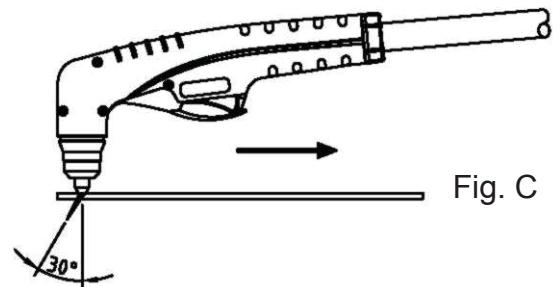


Fig. C

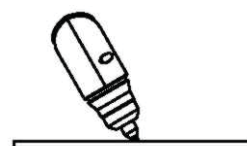


Fig. B

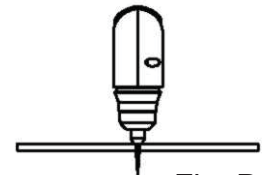


Fig. D

## B. Einstechen in das Werkstück mit dem Schneidbrenner

**Beachten Sie: Die empfohlene maximale Werkstückdicke beträgt für das Einstechen 2mm. Wenn Sie ein mehr als 2 mm dickes Werkstück durchbohren müssen und nicht an der Kante anfangen, bohren Sie zuerst ein mindestens  $\varnothing$  6mm Loch mit einem elektrischen Bohrmaschine vor dem Schneiden.**

- Beim Einstechen mit dem Handbrenner muss dieser leicht gekippt werden (Fig. B). So vermeidet man dass die glühenden Partikel direkt in die Schneidkopf geblasen werden.
- Nach vollendetem Einstich, kann von diesem ausgehend ein Schnitt erfolgen. Halten sie den Schneidbrenner nun senkrecht zum Werkstück (Fig.D).
- Beseitigen sie alle Spritzer und Verschmutzungen von der Brennerschutzkappe und von der Schneiddüse. Durch aufsprühen oder Eintauchen des Schneidkopfes in ein Antihafmittel wird das Anhaften von Spritzern verringert.

## C. Schneiden von Gitterplatten

Zum Schneiden von Gitterplatten stellen Sie den Schneidstrom zwischen 20 und 34A.

### WARNUNG

Schalten sie die Stromquelle aus und warten sie bis sich der Schneidbrenner abgekühlt hat, bevor Sie Arbeiten an diesem (z.B. Tausch von Verschleißteilen) ausführen. Lesen Sie oft die Sicherheitsregeln

im ersten Teil dieser Anleitung. Stellen Sie sicher, dass der Bediener mit entsprechenden Handschuhen, Kleidung, Augen- und Gehörschutz ausgerüstet ist. Stellen Sie sicher, dass kein Körperteil des Bedieners Kontakt mit dem Werkstück hat, während die Pilot- oder Plasmalichtbogen brennt.

### ACHTUNG!

Funken, die beim Schneiden entstehen, können lackierte und bemalte Oberflächen sowie Glas-, Plastik- und Metalloberflächen beschädigen.

### BEACHTEN SIE

Gehen Sie mit dem Brennerschlauchpaket vorsichtig um und schützen Sie sie vor Beschädigung

## AUSWAHL DER BRENNERVERSCHLEISSTEILE

Es ist sehr wichtig, dass Sie diese Anweisungen sorgfältig lesen, bevor Sie Verschleißteile für den Schneidbrenner wählen. So vermeiden Sie, dass der Brenner und das Plasmaschneidgerät beschädigt werden.

Um die Verschleißteile des Brenners zu wechseln, halten Sie den Schneidbrenner mit der Schutzhaube nach oben. So vermeiden Sie, dass die Teile herausfallen, wenn die Schutzhaube abgenommen wird.

#### Modell 30A - 40A

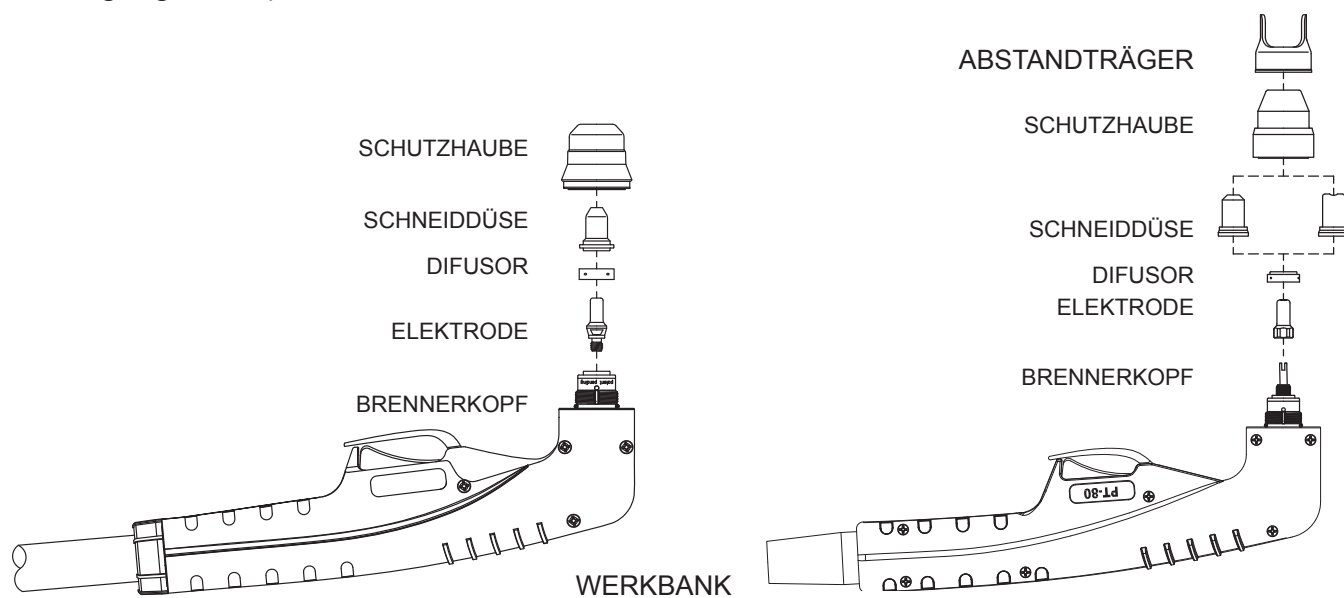
Benutzen Sie:

- 0,90 mm  $\varnothing$  Schneiddüse um Material dicker als 5 mm zu schneiden (30-40 Ampere Ausgangsstrom)
- 0,80 mm  $\varnothing$  Schneiddüse um Material dicker als 5 mm zu schneiden (20-30 Ampere Ausgangsstrom)
- 0,65 mm  $\varnothing$  Schneiddüse um thinner als 5 mm zu schneiden (Ampere Ausgangsstrom)

#### Modell 45A

Benutzen Sie:

- 1,0 mm  $\varnothing$  Schneiddüse (40-45 Ampere Ausgangsstrom)
- 0,90 mm  $\varnothing$  Schneiddüse (30-40 Ampere Ausgangsstrom)



### WARNUNG

**Warten Sie, bis der Schneidbrenner ausreichend abgekühlt ist, bevor Sie die Verschleißteile wechseln.**

1. Schrauben Sie die Schutzhaube ab und nehmen Sie sie vom Brennerkopf ab.
2. Nehmen Sie die Schneiddüse, den Gasdifusor und die Elektrode ab.
3. Montieren Sie die Elektrode, den Gasdifusor und die Schneiddüse.
4. Drücken Sie die Schutzhaube mit der Hand, bis Sie auf dem Brennerkopf fest sitzt. Sollten Sie beim Aufsetzen der Schutzhaube einen Widerstand spüren, prüfen Sie das Einschraubgewinde.

## BEDIENUNGSFEHLER

Beim Schneiden können Fehler auftreten, die nicht durch einen Defekt der Anlage, sondern durch Bedienungsfehler verursacht werden, wie:

Ungenügende Eindringtiefe :	zu hohe Schneidgeschwindigkeit; die Schneidbrenner ist zu stark geneigt; das Werkstück ist zu dick; der Schneidestrom ist zu gering; die Verschleißteile sind verschlissen; keine Originalteile des Herstellers;
Aussetzen des Plasmalichtbogens:	zu niedrige Schneidgeschwindigkeit; zu großer Abstand zwischen Schneidbrenner und dem Werkstück; Netzspannung zu niedrig – Ausgangsstrom reduziert; die Verschleißteile sind verschlissen; keine Originalteile des Herstellers;
Zu große Schlackeansammlung:	zu hohe Schneidgeschwindigkeit (Schlacke oben); zu niedrige Schneidgeschwindigkeit (Schlacke unten); zu großer Abstand zwischen dem Schneidbrenner und dem Werkstück; der Schneidestrom ist zu niedrig; die Verschleißteile sind abgenutzt; keine Originalteile des Herstellers; das Massekabel ist nicht ans Werkstück angeschlossen;
Schiefer Schnitt (nicht senkrecht):	falsche Brennerhaltung; asymmetrischer Verschleiß der Brenneröffnung und/oder falsche Montage der Brennerenteile;
Zu großer Verschleiß der Schneiddüse und der Elektrode:	Luftdruck zu niedrig; Überschreitung des Leistungsvermögens des Systems (Material zu dick); verunreinigte Luft (Feuchtigkeit; Öl); Schneidbrenner nicht auf das Werkstück aufgesetzt. beschädigte oder lockere Teile des Brennerkopfes; keine Originalteile des Herstellers

## INSTANDHALTUNG

Die Instandhaltung des Geräts darf nur durch entsprechend geschultes Fachpersonal erfolgen. Ebenso müssen für die Instandhaltung alle notwendigen Werkzeuge und Messgeräte zur Verfügung stehen. Wenn das nicht der Fall ist, nehmen sie bitte mit einem Service Kontakt auf.

### **ACHTUNG!**

**Öffnen sie niemals das Gehäuse der Stromquelle und berühren oder demontieren sie niemals den Schneidkopf ohne den Netzstecker zu ziehen.  
Jeder Eingriff unter Spannung in die Maschine oder in den Schneidbrenner kann zu einem schweren elektrischen Schlag führen.**

### ***DAS SCHNEIDGERÄT***

Sorgen Sie dafür, dass der Arbeitsplatz und dessen Umgebung stets sauber und frei von brennbaren Stoffen ist. Der Lufteintritt und der Luftaustritt des Schneidgerätes muss stets frei sein! Sorgen sie dafür die Luftzirkulation niemals behindert wird. Überprüfen sie ihr Gerät alle 3-4 Monate (je nachdem, wie oft es benutzt wird) und reinigen sie es vorsichtig mit Pressluft, um alle Staubreste zu beseitigen.

### **ACHTUNG!**

**Verwenden sie nur trockene Druckluft zum reinigen. Richten Sie den Luftstrahl nicht auf die Elektronikplatinen. Reinigen Sie regelmäßig den Eingangsfiler des Kompressors, um Druckverlust zu vermeiden.**

## **SCHNEIDBRENNER**

**Überprüfen sie regelmäßig, je nach Benutzung oder Auftreten von Schneidefehlern den Verschleiß der Elektrode, der Schneiddüse und der Schutzkappe:**

### **Schutzhaube:**

Schrauben Sie die Schutzkappe manuell vom Brennerkopf ab. Reinigen Sie sie gründlich oder, falls beschädigt (Anbrennungen, Verformungen oder Risse), wechseln sie sie. Prüfen Sie auch die Aufnahme der Schutzkappe am Brennerkopf (Schutzschalter für die Brennersicherheit).

### **Schneiddüse:**

Prüfen Sie den Verschleiß der Bohrung sowie der inneren und äußeren Oberflächen. Sollte die Öffnung im Verhältnis zu ihrer ursprünglichen Weite sein, wechseln Sie die Düse. Sollten die Oberflächen oxidiert sein, reinigen Sie diese mit extra feinem Schleifpapier.

### **Gasverteilungsring:**

Stellen Sie sicher, dass der Gasverteillerring keine Schmorstellen oder Risse aufweist und dass die Luftöffnungen nicht verstopft sind. Ist der Teil beschädigt, wechseln Sie ihn sofort.

### **Elektrode:**

Wechseln Sie die Elektrode, wenn die Kontaktfläche auf mehr als 2mm Durchmesser verbrannt ist.

## **WARNUNG!**

- Stellen sie sicher, dass der Schneidbrenner vor jedem Eingriff vollständig abgekühlt ist.
- Abgesehen von Sonderfällen empfehlen wir, die Elektrode und die Schneiddüse GLEICHZEITIG zu wechseln.
- Stellen Sie sicher, dass die Verschleißteile in der richtigen Reihenfolge montiert sind.
- Achten sie auf die richtige Montage des Gasverteilungsringes
- Setzen Sie die Schutzhaube wieder auf und schrauben Sie sie manuell an (mit der Hand fest drücken)
- Montieren Sie nie die Schutzkappe, ohne vorher den Ring der Gasverteilung und die Schneiddüse montiert zu haben.
- Eine zeitige und fachgerechte Instandhaltung der Verschleißteile ist für die Sicherheit und für die richtige Funktion der Schneideanlage unentbehrlich.

## **BRENNERKOPF, GRIFF UND KABEL**

- Diese Teile müssen regelmäßig geprüft gereinigt werden. Defekte Teile müssen umgehend fachgerecht ausgewechselt und von zugelassenen Personen geprüft werden. Darüber hinaus benötigen diese Teile keinerlei Instandhaltung. Verwenden sie bei der Reinigung nur Lösungsmittel freie Putzmittel.
- Der Schneidbrenner und das Schlauchpaket dürfen nicht mit heißen Teilen in Berührung kommen!
- Nicht am Schlauchpaket und der Masseleitung ziehen!
- Das Schlauchpaket und das Massekabel nicht über scharfe Kanten oder raue Oberflächen ziehen.
- Das Schlauchpaket und die Masseleitung zusammenrollen, wenn sie zu lang sind.
- NICHT auf das Schlauchpaket und die Masseleitung treten.

## **DRUCKLÜFTFILTER**

**Das Gerät ist mit einem Filter für Druckluft mit einem Knopf für die manuelle Kondensatsentleerung, ausgestattet.** Um Dampf oder Öl in dem Filter zu entfernen, machen Sie die regelmäßige Entleerung, gemäß den Anweisungen für die Druckluftversorgung.

### X. FEHLERBESCHREIBUNG

#### 1. MÖGLICHER GRUND a. LÖSUNG

A. GRÜNE LED leuchtet nicht, der Lüfter arbeitet nicht. Keine Netzspannung.

1. Gerät ist nicht mit dem Netz verbunden.
  - a. Gerät mit dem Netz verbinden.

B. GRÜNE LED leuchtet, GELBE LED Übertemperatur leuchtet.

1. Das Gerät ist überhitzt.
  - a. Die Einschaltdauer des Gerätes wurde überschritten. Gerät abkühlen lassen.
2. Der Ein- und Auslass der Geräte Kühlung ist verstellt.
  - a. Sorgen sie für den freien Ein- und Auslass der Kühlluft.
3. Brenner kurzgeschlossen. Die gelbe LED leuchtet kurz auf und die Maschine schaltet sich aus.
  - a. Überprüfen Sie die korrekte Montage der Teile des Brenners. Stellen Sie sicher, gibt es keinen Kurzschluss auf dem Kopf des Brenners.

C. GRÜNE LED leuchtet;

Modell 30A - 40A: GELBE LED Übertemperatur / unter Druck (5) blinkt.

Modell 45A: GELBE LED unter Druck (7) leuchtet.

1. Luftmenge zu klein. Es ist keine Druckluft angeschlossen oder der Druck ist zu niedrig.
  - a. Prüfen Sie, ob die Stromquelle mindestens 5 Bar Druck bei fließender Luft hat, stellen Sie Druckminderer auf 4,5 Bar.
2. Luftfilter, Leitungen und/oder Brenner blockiert.
  - a. Wechseln Sie den Sammelbehälter für Kondenswasser. Stellen Sie sicher, dass die Zuleitungen zum Schneidbrenner nicht geknickt oder verknotet sind.

D. GRÜNE LED leuchtet, GELBE LED Übertemperatur / unter Druck leuchten nicht, Kein Luftdurchfluss beim Drücken des Brenntasters.

1. Schützhaube nicht richtig auf dem Brenner montiert.
  - a. Prüfen Sie den richtigen Sitz der Schutzhaube auf dem Brenner.
2. Falsche Montage des Brennerschalters.
  - a. Lesen Sie den Abschnitt: Instandhaltung, Brennerköpfer, Griff und Schlauchpaket
3. Defekte Hauptplatine.
  - a. Wechseln oder reparieren sie die Stromversorgung.

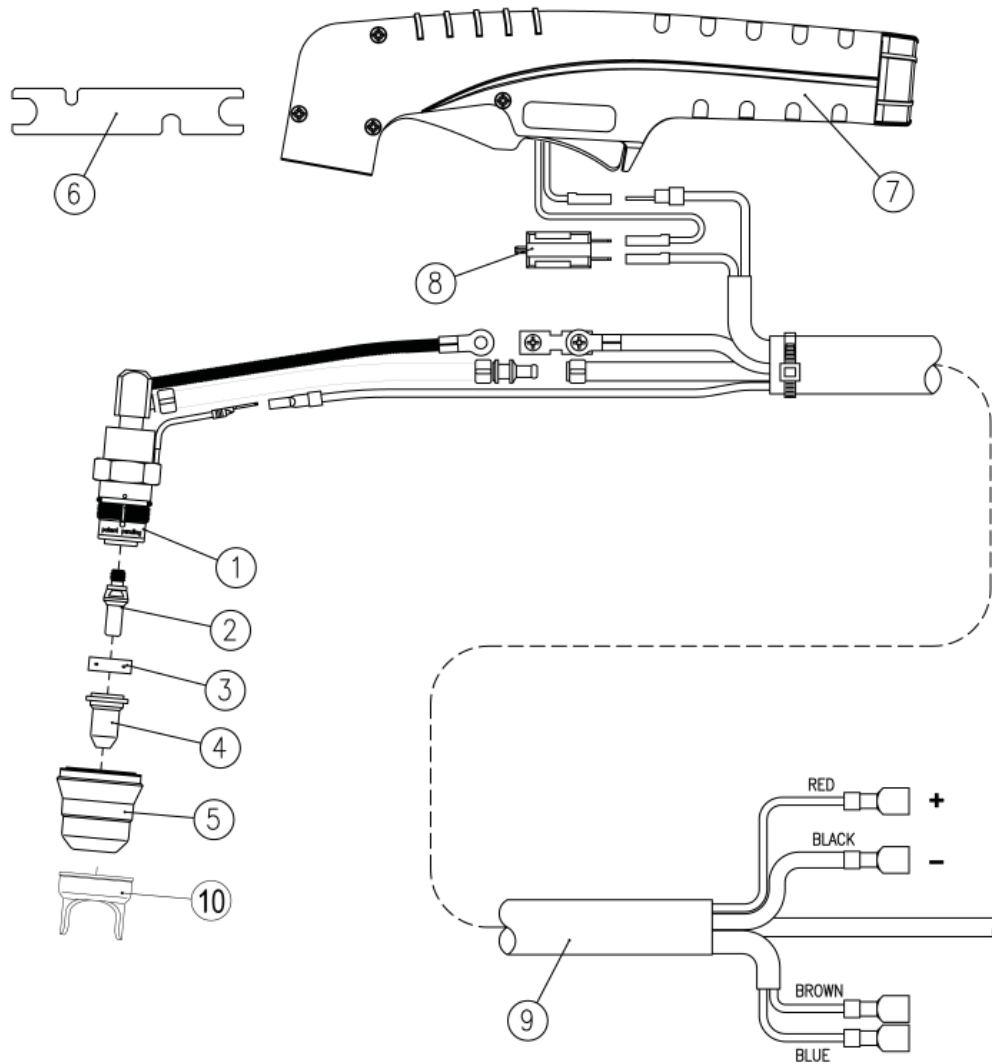
E. GRÜNE LED leuchtet, GELBE LED Übertemperatur /unter Druck LED leuchtet nicht. Die Luft fließt, Pilotbogen wird nicht gestartet.

1. Defekte Brennerteile.
  - a. Prüfen Sie die Brennerteile und ersetzen Sie sie wenn nötig.
2. Der Luftdruck ist zu hoch.
  - a. Stellen Sie Druckminderer auf 4,5 Bar.
3. Defekte Hauptplatine.
  - a. Reparieren bzw. Wechseln.

F. Der Pilotlichtbogen hat gezündet das Gerät schneidet aber nicht.

1. Die Masseleitung ist nicht an das Werkstück angeschlossen.
  - a. Prüfen Sie, ob die Masseleitung mit dem Werkstück verbunden ist.
2. Die Netzspannung ist zu niedrig.
  - a. Benutzen Sie eine kürzere Zuleitung.
3. Defekte Hauptplatine.
  - a. Reparieren bzw. Wechseln.

LISTA RICAMBI TORCIA / TORCH PARTS LIST / LISTA DE REPUESTOS DE LA ANTORCHA /  
LISTE PIÈCES DE RECHANGE DE LA TORCHE - LISTE DER BRENNERERSATZTEILE PT40-60



01	CORPO TORCIA	TORCH HEAD	1
02	ELETTRODO	ELECTRODE	1
03	DIFFUSORE	AIR DIFFUSER	1
04	CAPPA 1,0 (40-45A)	TIP D.1,0 (40-45A)	1
04	CAPPA 0,9 (30-40A)	TIP D.0,9 (30-40A)	1
04	CAPPA 0,8 (20-30A)	TIP D.0,8 (20-30A)	1
04	CAPPA 0,65 (10-20A)	TIP D. 0,65 (10-20A)	1
05	UGELLO	SHIELD CUP	1
06	CHIAVE	ELECTRODE WRENCH	1
07	IMPUGNATURA+MICRO	HANDLE+MICRO	1
08	MICRO	MICRO	1
09	FASCIO CAVI	CABLE ASSEMBLY	1
MODELLO / MODEL 45A			
10	DISTANZIALE	SPACER	1

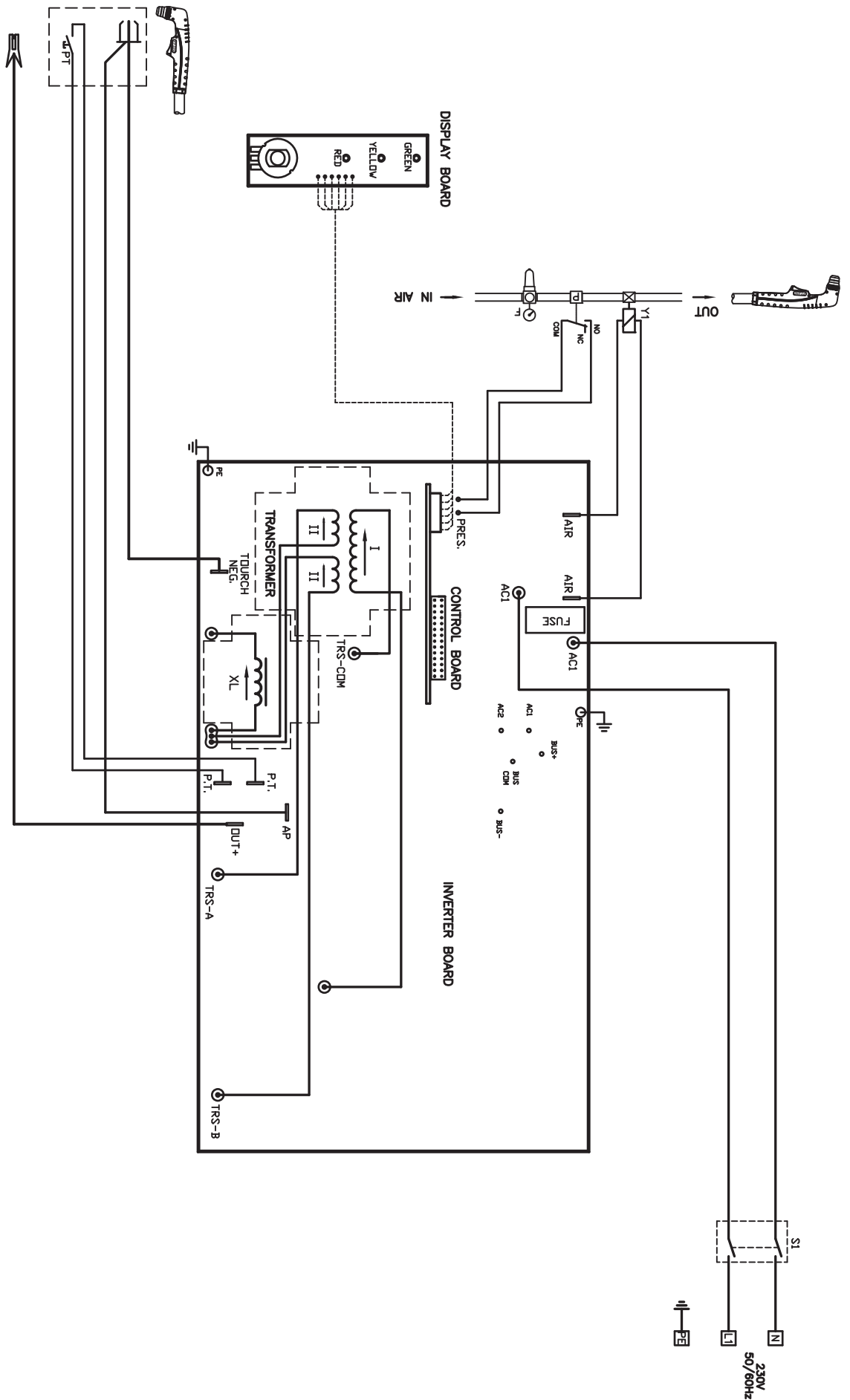
Da usare solo con correnti di taglio superiori a 35A - to be used only with cutting current over 35A

01	CUERPO ANTORCHA	TÊTE DE LA TORCHE	BRENNERKOPF	1
02	ELECTRODO	ELECTRODE	ELEKTRODE	1
03	DIFUSOR AIRE	ANNEAU DE DIFUSION	DIFUSOR	1
04	TOBERA 1,0 (40-45A)	BEC D.1,0 (40-45A)	SCHNEIDDÜSE 1,0 (40-45A)	1
04	TOBERA 0,9 (30-40A)	BEC D.0,9 (30-40A)	SCHNEIDDÜSE 0,9 (30-40A)	1
04	TOBERA D.0,8 (20-30A)	BEC D.0,8 (20-30A)	SCHNEIDDÜSE .0,8 (20-30A)	1
04	TOBERA D. 0,65 (10-20A)	BEC D. 0,65 (10-20A)	SCHNEIDDÜSE 0,65 (10-20A)	1
05	BOQUILLA PROTEC. EXT.	COUPELLE BLINDÉE	SCHUTZHAUBE	1
06	LLAVE PARA ELECTRODO	CLÈ POUR ELECTRODE	SCHLÜSSEL	1
07	EMPUÑADURA + MICRO	POIGNÉE + MICRO	GRIF + MIKRO	1
08	MICRO	MICRO	MIKRO	1
09	HAZ DE CABLES	FAISCEAU DE CÂBLES	SCHLAUCHPAKET	1
MODELO / MODÈLE / MODELL 45A				
10	DISTANCIADOR	ENTRETOISE	ABSTANDTRÄGER	1

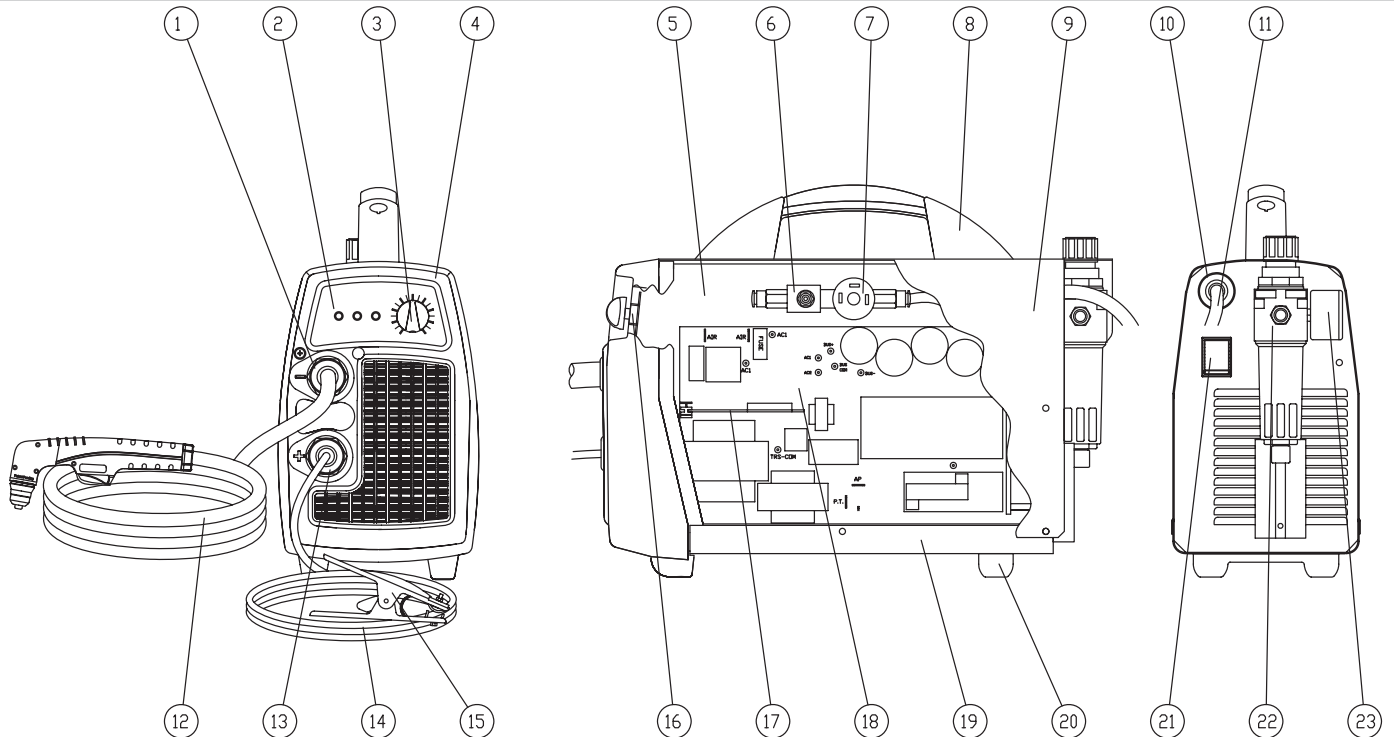
para utilizar solo con corriente de corte superior a los 35A - à utiliser seulement avec courant de coupe superior à 35A -  
Nur zur Verwendung mit Schneidstrom über 35A

SCHEMA ELETTRICO / WIRING DIAGRAM / ESQUEMA ELECTRICO / SCHÉMA ÉLECTRIQUE / SCHALTPLAN - MOD.30A

S1	ON - OFF	ON - OFF	ON - OFF	ON - OFF	ON - OFF
Y1	SOLENOID VALVE	ELEKTROVENTIL	ELECTROVANNE	INTERRUPTOR ON - OFF	ELETTROVALVOLA
P	PRESSOSTAT	LUFTDRUCKSCHALTER	PRESSOSTAT	PRESSOSTATO	PRESSOSTATO
PT	TORCH PUSH BUTTON	BRENNERSCHALTER	BOUTON TORCHE	PULSADOR ANTORCHA	PULSANTE TORCIA
F	AIR FILTER-REDUCER	FILTRE-DRUCKMINDERER	FILTRE AIR-MANOMETENTEUR	FILTRO AIRE-REGULADOR	FILTRO-REGOLATORE
XL	CHOKE	IMPEIDANZ	IMPEIDANCE	IMPEIDANCIA	IMPEIDENZA



**ESPLOSO / PARTS DRAWING / DESPIECE / VUE ÉCLATÉE / ZEICHNUNG - MOD.30A**  
**LISTA RICAMBI / PARTS LIST / LISTA DE REPUESTOS / LISTE PIÈCES DE RECHANGE -**  
**ERSATZTEILLISTE - MOD.30A**

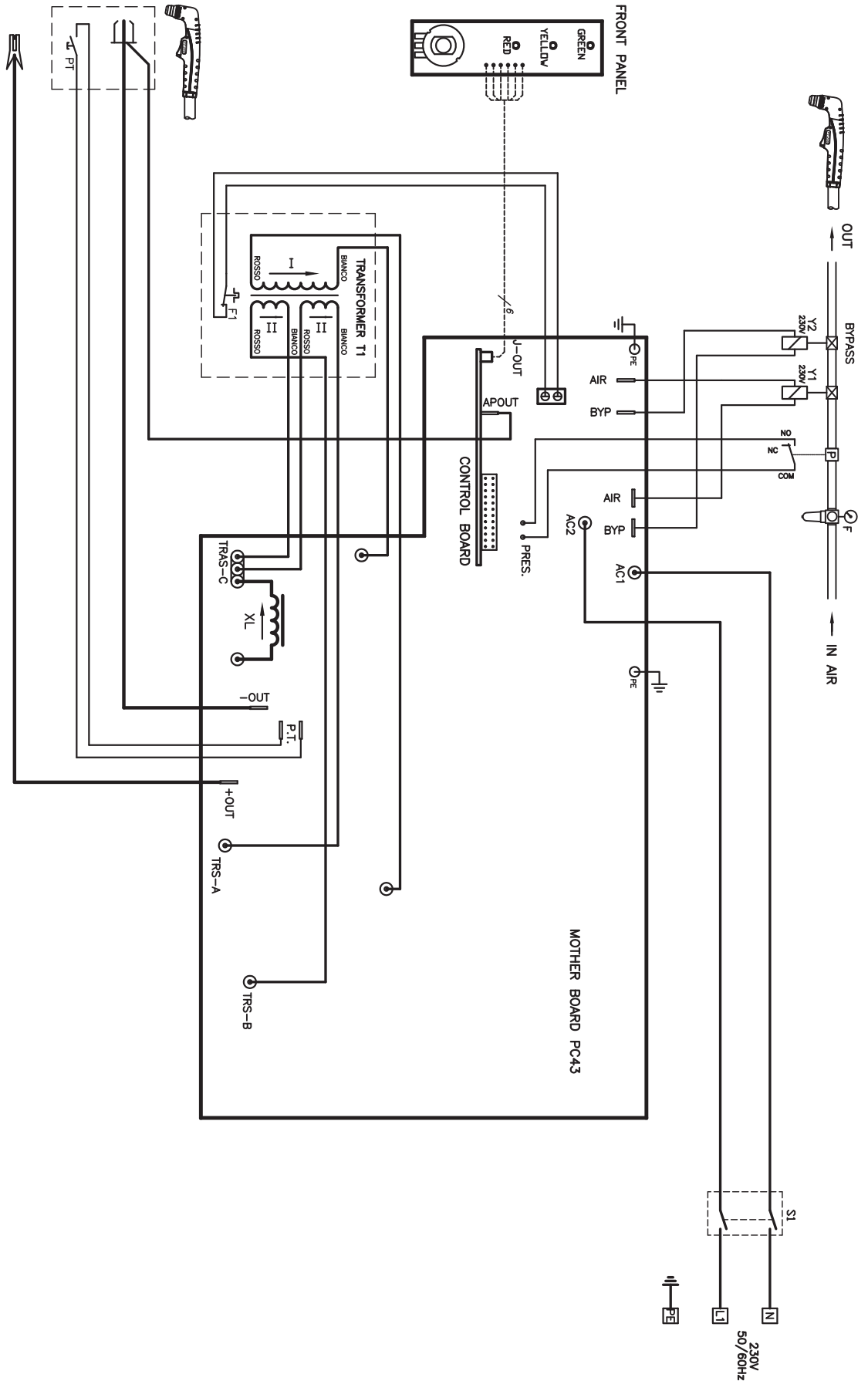


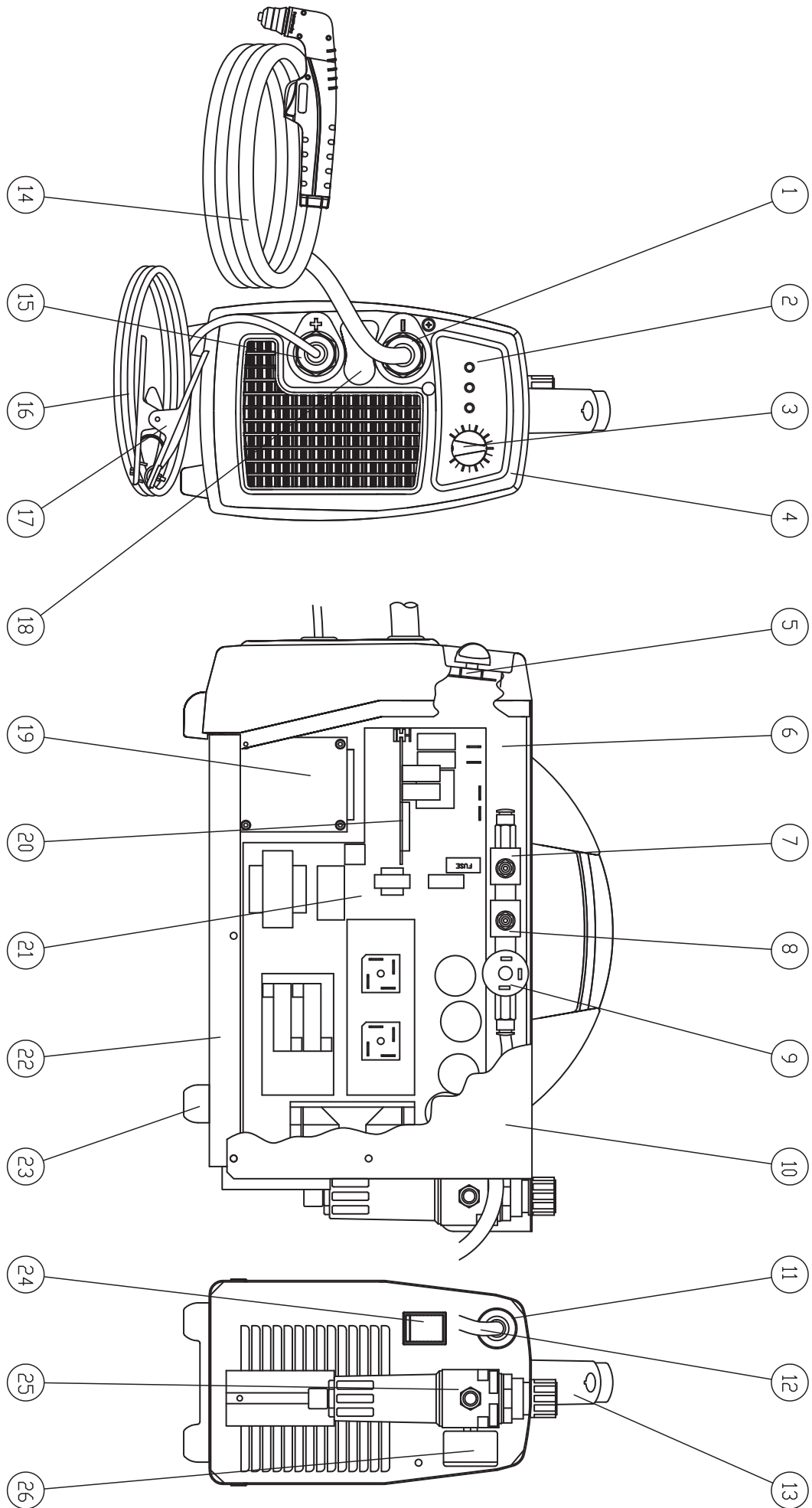
01	PRESSACAVO	CABLE CLAMP	1	
01	DADO PER PRESSACAVO	NUT FOR CABLE CLAMP	1	
02	TARGA ADESIVA	REGULATION PLATE	1	
02	ETICHETTA FRONTALE	FRONT LABEL	1	
03	MANOPOLA POTENZ.	POTENTIOMETER KNOB	1	
04	GUSCIO FRONTALE	FRONT FRAME	1	
05	DIVISORIO	DIVIDING PANEL	1	
06	ELETTROVALVOLA	SOLENOID VALVE	1	
07	PRESSOSTATO	PRESSURE SWITCH	1	
08	MANIGLIA	PLASTIC HANDLE	1	
09	COPERCHIO	COVER PANEL	1	
10	PRESSACAVO	CABLE CLAMP	1	
11	CAVO DI ALIMENTAZIONE	INPUT CABLE	1	
12	TORCIA PLASMA PT-40	PLASMA TORCH PT-40	1	
13	PRESSACAVO + GHIERA	CABLE CLAMP + NUT	1	
14	CAVO DI MASSA	EARTH CABLE	1	
15	PINZA DI MASSA	EARTH CLAMP	1	
16	SCHEDA PANNELLO FRON.	FRONT PANEL P.C. BOARD	1	
17	SCHEDA CONTROLLO	CONTROL P.C. BOARD	1	
18	MODULO	COMPLETE P.C. BOARD	1	
19	FONDO	LOWER PANEL	1	
20	PIEDINO	LITTLE FEET	1	
21	INTERRUTTORE ON/OFF	ON/OFF SWITCH	1	
22	FILTRO	FILTER	1	
23	MANOMETRO PER FILTRO	FILTER GAUGE	1	
01	PASA CABLE	PASSE-CÂBLE	KABELBEFESTIGUNG	1
01	TUERCA PASA CABLE	ECROU POUR PASSE-CABLE	MUTTER	1
02	ETIQUETA REG. FRONTAL	ETIQUETTE DE RÉG. FRONT.	FRONTETIKETT	1
02	ETIQUETA FRONTAL	ETIQUETTE FRONTAL	FRONTETIKETT	1
03	POMO PARA POTENC.	POIGNÉE DU POTENTIOMÈTRE	KNOPF	1
04	MARCO FRONTAL	CADRE FRONTAL	FRONTRAHMEN	1
05	PANEL INTERNO	PANNEAU INTÉRIEUR	ZWISCHENPLATTE	1
06	VALVULA SOLENOIDE	ELECTROVANNE	ELEKTROVENTIL	1
07	PRESOSTATO	PRESSOSTAT	DRUCKSCHALTER	1
08	MANILLA DE PLASTICO	POIGNÉE	KNOPF	1
09	PANEL DE COBERTURA	COUVERCLE	DECKEL	1
10	PASA CABLE	PASSE-CÂBLE	KABELBEFESTIGUNG	1
11	CABLE DE ALIMENTACION	CÂBLE DE ALIMENTATION	NETZKABEL	1
12	ANTORCHA PLASMA PT-40	TORCHE PLASMA PT-40	BRENNER PT-40	1
13	PASA CABLE + TUERCA	PASSE-CÂBLE + ECROU	KABELBEFESTIGUNG + RING	1
14	CABLE DE MASA	CÂBLE DE MASSE	MASSEKABEL	1
15	PINZA DE MASA	BORNE DE MASSE	MASSEKLEMME	1
16	CIRCUITO PANEL FRONTAL	CIRCUIT PANNEAU FRONTAL	FRONTPRINTPLATTE	1
17	CIRCUITO DE CONTROL	CIRCUIT IMPRIMÉ DE CONTROL	KONTROLPRINTPLATTE	1
18	CIRCUITO COMPLETO	CIRCUIT IMPRIMÉ COMPLET	HAUPTPRINTPLATTE	1
19	FONDO	PANNEAU DU FOND	BEDENPLATTE	1
20	PIE CHICO	PETIT PIED	FUSS	1
21	INTERRUPTOR ON/OFF	INTERRUPTEUR MARCHÉ/ARRÊT	EIN/AUS SCHALTER	1
22	FILTRO	FILTRE	FILTER	1
23	FILTRO DEL MANOMETRO	FILTRE DU MANOMÈTRE	FILTER VOM DRUCKLUFTANZEIGER	1



SCHEMA ELETTRICO / WIRING DIAGRAM / ESQUEMA ELECTRICO / SCHÉMA ÉLECTRIQUE / SCHALTPLAN - MOD.40A

S1	ON - OFF	ON - OFF	ON - OFF	INTERRUPTOR ON - OFF	ON - OFF
Y1	SOLENOID VALVE BYPASS	ELEKTROVENTIL	ELEKTROVANNE	ELEKTROVALVULA	ELEKTROVALVOLA
Y2	SOLENOID VALVE BYPASS	ELEKTROVENTIL	ELEKTROVANNE	ELEKTROVALVULA	ELEKTROVALVOLA
P	PRESSOSTAT	LUFDRUCKSCHALTER	PRESSOSTAT	PRESOSTATO	PRESSOSTATO
PT	TORCH PUSH BUTTON	BRENNERSCHALTER	BOUTON TORCHE	PULSADOR ANTORCHA	PULSANTE TORCIA
F1	THERMOSTAT	THERMOSTAT	THERMOSTAT	TERMOSTAT	TERMOSTATRO
F	AIR FILTER-REDUCER	FILTRER-DRUCKMINDERER	FILTRE AIR-MANODETENTEUR	FILTRO AIRE-REGULADOR	FILTRO-REGOLATORE
T1	TRANSFORMER	TRANSFORMATOR	TRANSFORMATEUR	TRANSFORMADOR	TRASFORMATORE
XL	CHOKE	IMPEANZ	IMPEANZA	IMPEANCA	IMPEANZA



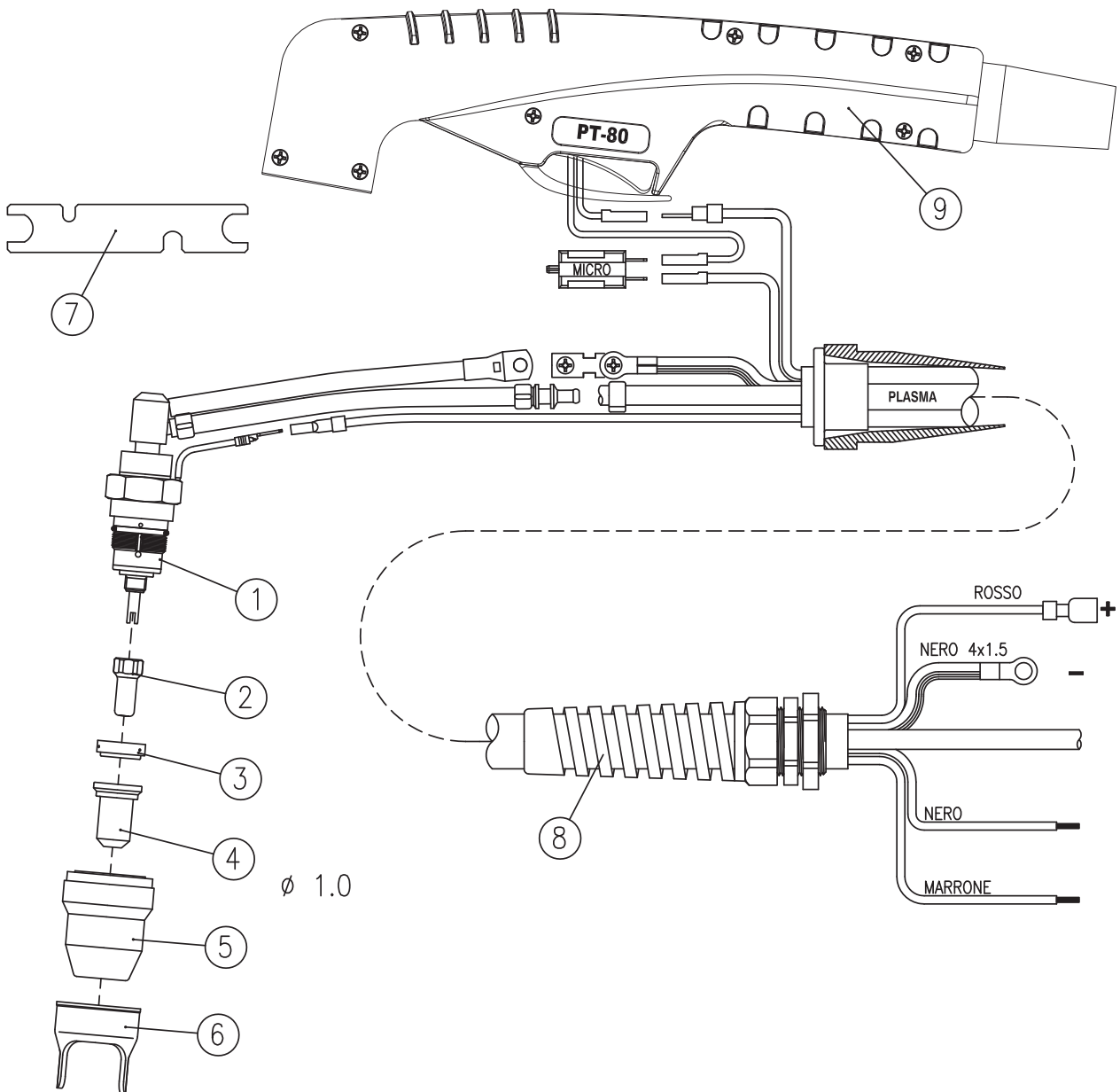


LISTA RICAMBI / PARTS LIST / LISTA DE REPUESTOS / LISTE DES PIÈCES DE RECHANGE - MOD.40A

01	PRESSACAVO	CABLE CLAMP	1
01	DADO PER PRESSACAVO	NUT FOR CABLE CLAMP	1
02	TARGA ADESIVA	REGULATION PLATE	1
02	ETICHETTA FRONTALE	FRONT LABEL	1
03	MANOPOLA POTENZ.	POTENTIOMETER KNOB	1
04	GUSCIO FRONTALE	FRONT FRAME	1
05	SCHEDA PANNELLO FRON.	FRONT PANEL P.C. BOARD	1
06	DIVISORIO	DIVIDING PANEL	1
07	ELETTROVALVOLA	SOLENOID VALVE	1
08	ELETTROVALVOLA	SOLENOID VALVE	1
09	PRESSOSTATO	PRESSURE SWITCH	1
10	COPERCHIO	COVER PANEL	1
11	PRESSACAVO	CABLE CLAMP	1
12	CAVO DI ALIMENTAZIONE	INPUT CABLE	1
13	MANIGLIA	PLASTIC HANDLE	1
14	TORCIA PLASMA PT-40	PLASMA TORCH PT-40	1
15	PRESSACAVO + GHIERA	CABLE CLAMP + NUT	1
16	CAVO DI MASSA	EARTH CABLE	1
17	PINZA DI MASSA	EARTH CLAMP	1
18	ETICHETTA	LABEL	1
19	TRASFORMATORE	TRANSFORMER	1
20	SCHEDA CONTROLLO	CONTROL P.C. BOARD	1
21	MODULO	COMPLETE P.C. BOARD	1
22	FONDO	LOWER PANEL	1
23	PIEDINO	LITTLE FEET	1
24	INTERRUTTORE	SWITCH	1
25	FILTRO REGOLATORE	FILTER	1
26	MANOMETRO PER FILTRO	FILTER GAUGE	1

01	PASA CABLE	PASSE-CÂBLE	KABELBEFESTIGUNG	1
01	TUERCA PASA CABLE	ECROU POUR PASSE-CABLE	MUTTER	1
02	ETIQUETA REG. FRONTAL	ETIQUETTE DE RÉG. FRONT.	FRONTETIKETT	1
03	POMO PARA POTENC.	POIGNÉE DU POTENTIOMÈTRE	KNOPF	1
04	MARCO FRONTAL	CADRE FRONTAL	FRONTRAHMEN	1
05	CIRCUITO PANEL FRONTAL	CIRCUIT PANNEAU FRONTAL	FRONTPRINTPLATTE	1
06	PANEL INTERNO	PANNEAU INTÉRIEUR	ZWISCHENPLATTE	1
07	VALVULA SOLENOIDE	ELECTROVANNE	ELEKTROVENTIL	1
08	VALVULA SOLENOIDE	ELECTROVANNE	ELEKTROVENTIL	1
09	PRESOSTATO	PRESSOSTAT	DRUCKSCHALTER	1
10	PANEL DE COBERTURA	COUVERCLE	DECKEL	1
11	PASA CABLE	PASSE-CÂBLE	KABELBEFESTIGUNG	1
12	CABLE DE ALIMENTACION	CÂBLE DE ALIMENTATION	NETZKABEL	1
13	MANILLA DE PLASTICO	POIGNÉE	KNOPF	1
14	ANTORCHA PLASMA PT-40	TORCHE PLASMA PT-40	BRENNER	1
15	PASA CABLE + TUERCA	PASSE-CÂBLE + ECROU	KABELBEFESTIGUNG + RING	1
16	CABLE DE MASA	CÂBLE DE MASSE	MASSEKABEL	1
17	PINZA DE MASA	BORNE DE MASSE	MASSEKLEMME	1
18	ETIQUETA	ETIQUETTE	ETIKETT	1
19	TRANSFORMADOR	TRANSFORMATEUR	TRANSFORMATOR	1
20	CIRCUITO DE CONTROLLO	CIRCUIT IMPRIMÉ DE CONTROL	KONTROLLPRINTPLATE	1
21	CIRCUITO COMPLETO	CIRCUIT IMPRIMÉ COMPLET	HAUPTPRINTPLATTE	1
22	FONDO	PANNEAU DU FOND	BODENPLATTE	1
23	PIE CHICO	PETIT PIED	FUSS	1
24	INTERRUPTOR ON/OFF	INTERRUPTEUR MARCHÉ/ARRÊT	EIN/AUS SCHALTER	1
25	FILTRO	FILTRE	FILTER	1
26	FILTRO DEL MANOMETRO	FILTRE DU MANOMÈTRE	FILTER VOM DRUCKLUFTANZEIGER	1

LISTA RICAMBI TORCIA / TORCH PARTS LIST / LISTA DE REPUESTOS DE LA ANTORCHA /  
LISTE PIÈCES DE RECHANGE DE LA TORCHE / LISTE DER BRENNERERSATZTEILE PT-80



01	CORPO TORCIA	TORCH HEAD	1
02	ELETTRODO	ELECTRODE	1
03	DIFFUSORE	AIR DIFFUSER	1
04	CAPPA 1,0 (40-50A)	TIP D.1,0 (40-50A)	1
04	CAPPA 0,9 (30-40A)	TIP D.0,9 (30-40A)	1
05	UGELLO	SHIELD CUP	1
06	DISTANZIALE	SPACER	1 *
07	CHIAVE	ELECTRODE WRENCH	1
08	FASCIO CAVI	CABLE ASSEMBLY	1
09	IMPUGNATURA+MICRO	HANDLE+MICRO	1

\* Da usare solo con correnti di taglio superiori a 40A - to be used only with cutting current over 40A

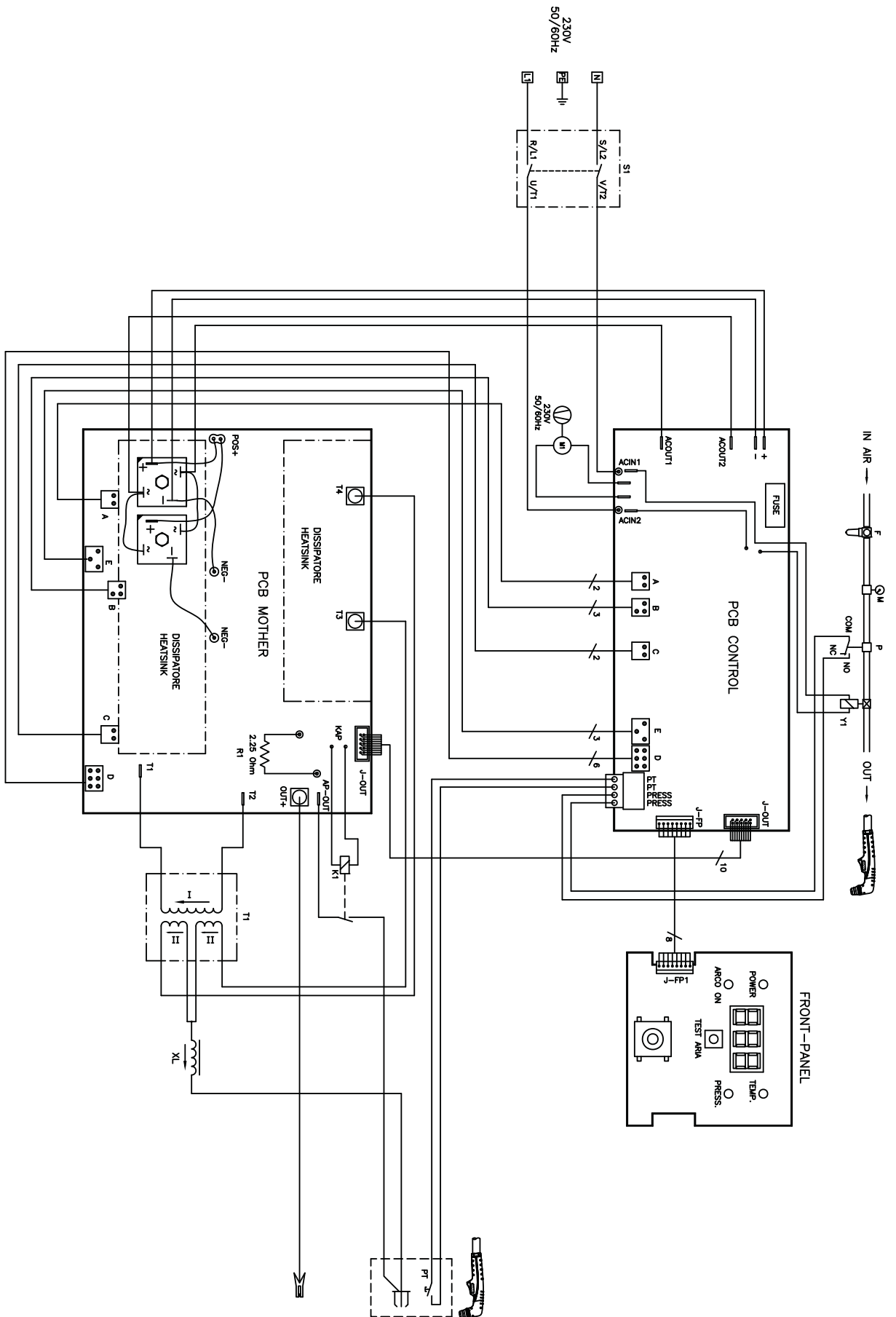
01	CUERPO ANTORCHA	TÊTE DE LA TORCHE	BRENNERKOPF	1
02	ELECTRODO	ELECTRODE	ELEKTRODE	1
03	DIFUSOR AIRE	ANNEAU DE DIFUSION	DIFUSOR	1
04	TOBERA 1,0 (40-50A)	BEC D.1,0 (40-50A)	SCHNEIDDÜSE 1,0 (40-50A)	1
04	TOBERA 0,9 (30-40A)	BEC D.0,8 (30-40A)	SCHNEIDDÜSE 0,8 (30-40A)	1
05	BOQUILLA PROTEC. EXT.	COUPELLE BLINDÉE	SCHÜTZHAUBE	1
06	DISTANCIADOR	ENTRETOISE	ABSTRADTRÄGER	1 *
07	LLAVE PARA ELECTRODO	CLÈ POUR ELECTRODE	SCHLÜSSEL	1
08	HAZ DE CABLES	FAISCEAU DE CÂBLES	SCHLAUCHPAKET	1
09	EMPUÑADURA + MICRO	POIGNÉE + MICRO	KNOPF + MKRO	1

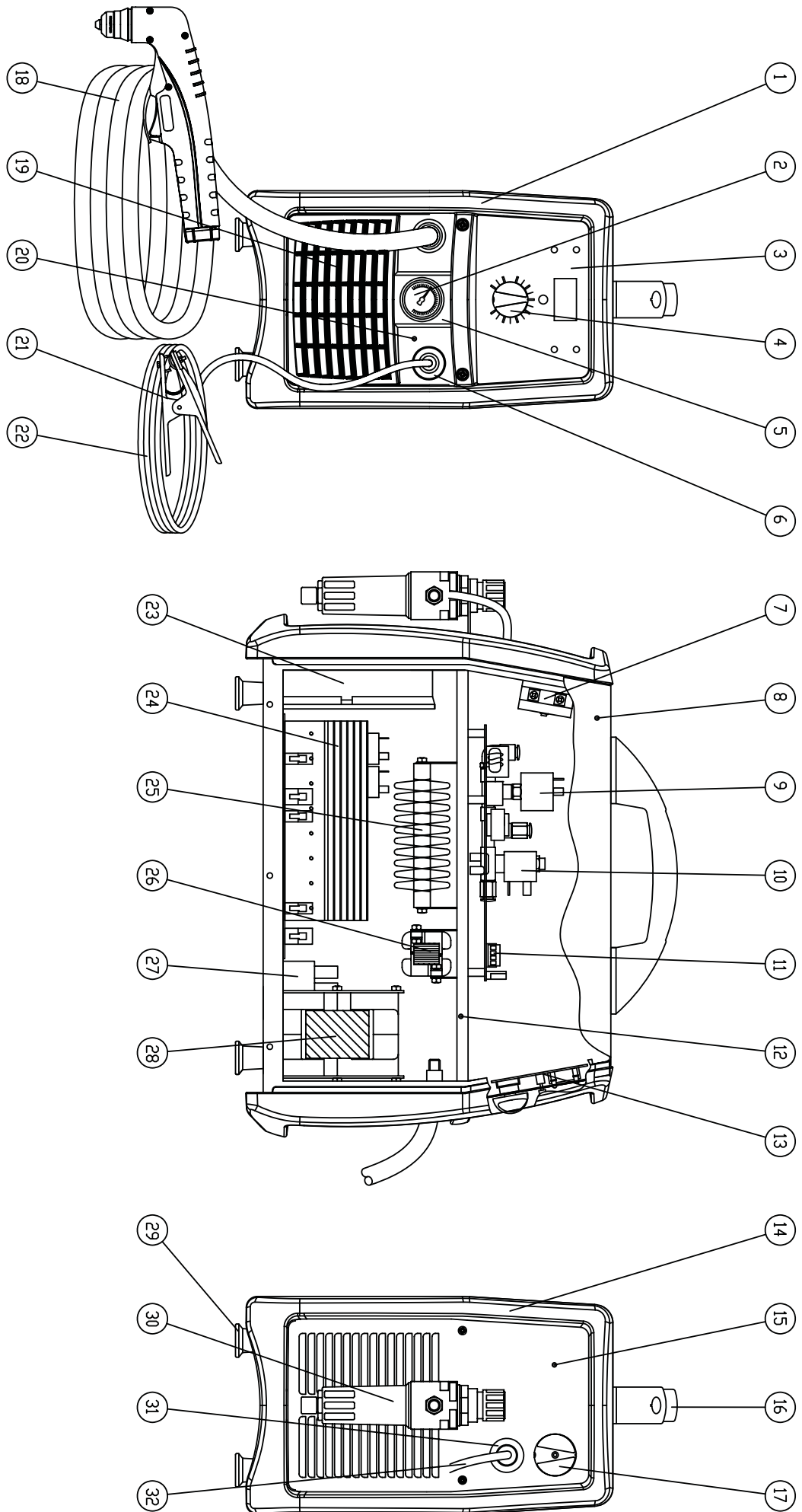
\* para utilizar solo con corriente de corte superior a los 40A - à utiliser suelement avec courant de coupe superior à 40A  
- Nur zur Verwendung mit Schneidstrom über 35A

SCHEMA ELETTRICO / WIRING DIAGRAM / ESQUEMA ELECTRICO / SCHÉMA ÉLECTRIQUE / SCHALTPLAN - MOD.45A

S1	ON - OFF	ON - OFF	ON - OFF	ON - OFF	ON - OFF
Y1	SOLENOID VALVE	ELECTROVENTIL	ELECTROVANNE	INTERRUPTOR ON - OFF	ELETTROVALVOLA
K1	RELAY	RELAIS	RELAIS	RELAIS	RELE'
P	PRESSOSTAT	LUFTDRUCKSCHALTER	PRESSOSTAT	PULSADOR ANTORCHA	PRESSOSTATO
PT	TORCH PUSH BUTTON	BRENNERSCHALTER	BOUTON TORCHE	PULSANTO TORCHA	PULSANTO TORCHA
F	AIR FILTER-REDUCER	FILTER-DRUCKMINDERER	FILTRE AIR-MANOMETREUR	FILTRO AIRE-REGULADOR	FILTRO-REGULATORE

M	GAUGE	MANOMETRE	MANOMETRE	MANOMETRO
M1	FAN	VENTILATEUR	VENTILADOR	VENTILATORE
R1	PILOT ARC RESISTANCE	PILOT LICHTBOGEN WIDERSTAND	RESISTANCE ARCO PILOTE	RESISTENZA ARCO PILOTA
T1	TRANSFORMER	TRANSFORMATEUR	TRANSFORMADOR	TRASFORMATORE
XL	CHOKE	IMPEDEANZ	IMPEDANZA	IMPEDENZA





LISTA RICAMBI / PARTS LIST / LISTA DE REPUESTOS / LISTE DES PIÈCES DE RECHANGE /  
ERSATZTEILLISTE - MOD.45A

01	GUSCIO FRONTALE	FRONT FRAME	1	
02	MANOMETRO	GAUGE D.40	1	
03	ETICHETTA FRONTALE	FRONT LABEL	1	
04	MANOPOLA POTENZIOM.	POTENTIOMETER KNOB	1	
05	INSERTO PER MANOM.	GAUGE GROMMET	1	
06.	PRESSACAVO	CABLE CLAMP	1	
07	INTERRUTTORE 20A	SWITCH 20 A	1	
08	COPERCHIO	COVER PANEL	1	
09	PRESSOSTATO 3,6BAR	PRESSOSTAT 3,6 BAR	1	
10	ELETTROVALVOLA 230V	SOLENOIDE VALVE 230V	1	
11	SCHEDA CONTROLLO	CONTROL P.C.BOARD	1	
12	DIVISORIO	DIVIDING PANEL	1	
13	SCHEDA PANNELO FRONT.FRONT PANEL P.C.BOARD		1	
14	GUSCIO POSTERIORE	BACK FRAME	1	
15	FONDO/RETRO	BACK/LOWER PANEL	1	
16	MANIGLIA	HANDLE	1	
17	MANOPOLA POTENZ.	SWITCH KNOB	1	
18	TORCIA PT-80 M4	TORCH PT80 MT4	1	
19	FERITOIA	PLASTIC AIR-VENT	1	
20	PANNELLO FRONTALE	FRONT PANEL	1	
21	PINZA DI MASSA	EARTH CLAMP	1	
22	CAVO DI MASSA	EARTH CABLE	1	
23	VENTILATORE	FAN 230V 50/60HZ	1	
24	SCHEDA MADRE	MOTHER P.C.BOARD	1	
25	RESISTENZA 4,5OHM	RESISTANCE 4,5 OHM	1	
26	IMPEDENZA 23X19CU	CHOKO 23X19 CU	1	
27	RELE' 30A 24VDC	RELAY 30A 24VDC	1	
28	TRASFORMATORE	TRANSFORMER	1	
29	PIEDINO	LITTLE FEET	1	
30	RIDUTTORE M140	REDUCER M140	1	
31	PRESSACAVO+GHIERA	CABLE CLAMP+RING NUT	1	
32	CAVO DI ALIMENTAZIONE	INPUT CABLE	1	
01	MARCO FRONTAL	CADRE FRONTAL	FRONTRAHMEN	1
02	MANOMETRO D.40	MANOMETRE D.40	DRUCKLUFTANZEIGER	1
03	ETIQUETA FRONTAL	ETIQUETTE FRONTAL	FRONTETIKETT	1
04	POMO PARA POTENC.	POIGNÉE DU POTENTIOM.	KNOPF	1
05	ABRAZADERA PARA MAN.	BAGUE POUR MANOMETRE	DRUCKLUFTANZEIGER STÜCK	1
06.	PRENSACABLE	PRESSE FIL	KABELBEFESTIGUNG	1
07	CONMUTADOR 20 A	COMMUTATEUR 20 A	SCHALTER	1
08	PANEL DE COBERTURA	COUVERCLE	DECKEL	1
09	PRESOSTATO 3,6 BAR	PRESSOSTAT 3,6 BAR	DRUCKSCHALTER	1
10	ELECTROVALVULA 230V	ELECTROVANNE 230V	ELEKTROVENTIL	1
11	CIRCUITO DE CONTROL	CIRCUIT DE CONTROLE	KONTROLLPRINTPLATTE	1
12	PANEL INTERNO	PANNEAU INTÉRIEUR	ZWISCHENPLATTE	1
13	CIRCUITO PANEL FRONTAL	CIRCUIT PANNEAU FRONTAL	FRONTPRINTPLATTE	1
14	MARCO POSTERIOR	CADRE ARRIÈRE	RUECKSEITERAHMEN	1
15	FONDO/PANEL POSTERIOR	PANNEAU ARRIÈRE/DU FOND	BODEN/RUECKSEITEPLATTE	1
16	MANILLA	POIGNÉE	GRIFF	1
17	POMO PARA CONMUTADOR	BOUTON DE COMMUT.	KNOPF	1
18	ANTORCHA PT-80 MT.4	TORCHE PT-80 MT.4	BRENNER PT-80 4M	1
19	ASPILLERA	GRILLE DE VENTILATION	LUEFTUNGSGITTER	1
20	PANEL FRONTAL	PANNEAU FRONTAL	FRONTPLATTE	1
21	PINZA DE MASA	BORNE DE MASSE	MASSEKLEMME	1
22	CABLE DE MASA	CÂBLE DE MASSE	MASSEKABEL	1
23	VENTILADOR 230V 50/60HZ	VENTILATEUR 230V 50/60HZ	VENTILATOR 230V 50/60HZ	1
24	CIRCUITO PRINCIPAL	CIRCUIT PRINCIPAL	HAUPTPRINTPLATTE	1
25	RESISTENCIA 4,5 OHM	RESISTANCE 4,5 OHM	WIDERSTAND	1
26	IMPEDANCIA 23X19 CU	IMPEDANCE 23X19 CU	IMPEDANZ	1
27	RELÉ 30A 24VDC	RELAIS 30A 24VDC	RELAIS	1
28	TRANSFORMADOR	TRANSFORMATEUR	TRANSFORMATOR	1
29	PIE CHICO	PETIT PIED	FUSS	1
30	REGULADOR M140	MANODETENTEUR M140	DRUCKMINDERER	1
31	PASA CABLE + VIROLA	PASSE-CÂBLE + BAGUE	KABELBEFESTIGUNG	1
32	CABLE DE ALIMENTACION	CÂBLE DE ALIMENTATION	NETZKABEL	1



### **SMALTIMENTO DI APPARECCHI DA ROTTAMARE DA PARTE DI PRIVATI NELL'UNIONE EUROPEA**

Questo simbolo che appare sul prodotto o sulla confezione indica che il prodotto non deve essere smaltito assieme agli altri rifiuti domestici. Gli utenti devono provvedere allo smaltimento delle apparecchiature da rottamare portandole al luogo di raccolta indicato per il riciclaggio delle apparecchiature elettriche ed elettroniche. La raccolta ed il riciclaggio separati delle apparecchiature da rottamare in fase di smaltimento favoriscono la conservazione delle risorse naturali e garantiscono che tali apparecchiature vengano rottamate nel rispetto dell'ambiente e della tutela della salute. Per ulteriori informazioni sui punti di raccolta delle apparecchiature da rottamare, contattare il proprio comune di residenza, il servizio di smaltimento dei rifiuti locale o il negozio presso il quale è stato acquistato il prodotto.

### **DISPOSAL OF WASTE EQUIPMENT BY USERS IN PRIVATE HOUSEHOLDS IN THE EUROPEAN UNION**

This symbol on the product or on its packaging indicates that this product must not be disposed of with your other household waste. Instead, it is your responsibility to dispose of your waste equipment by handing it over to a designated collection point for the recycling of waste electrical and electronic equipment. The separate collection and recycling of your waste equipment at the time of disposal will help to conserve natural resources and ensure that it is recycled in a manner that protects human health and the environment. For more information about where you can drop off your waste equipment for recycling, please contact your local city office, your household waste disposal service or the shop where you purchased the product.

### **EVACUATION DES ÉQUIPEMENTS USAGÉS PAR LES UTILISATEURS DANS LES FOYERS PRIVÉS AU SEIN DE L'UNION EUROPÉENNE**

La présence de ce symbole sur le produit ou sur son emballage indique que vous ne pouvez pas vous débarrasser de ce produit de la même façon que vos déchets courants. Au contraire, vous êtes responsable de l'évacuation de vos équipements usagés et à cet effet, vous êtes tenu de les remettre à un point de collecte agréé pour le recyclage des équipements électriques et électroniques usagés. Le tri, l'évacuation et le recyclage séparés de vos équipements usagés permettent de préserver les ressources naturelles et de s'assurer que ces équipements sont recyclés dans le respect de la santé humaine et de l'environnement. Pour plus d'informations sur les lieux de collecte des équipements usagés, veuillez contacter votre mairie, votre service de traitement des déchets ménagers ou le magasin où vous avez acheté le produit.

### **ENTSORGUNG VON ELEKTROGERÄTEN DURCH BENUTZER IN PRIVATEN HAUSHALTEN IN DER EU**

Dieses Symbol auf dem Produkt oder dessen Verpackung gibt an, dass das Produkt nicht zusammen mit dem Restmüll entsorgt werden darf. Es obliegt daher Ihrer Verantwortung, das Gerät an einer entsprechenden Stelle für die Entsorgung oder Wiederverwertung von Elektrogeräten aller Art abzugeben (z.B. ein Wertstoffhof). Die separate Sammlung und das Recyceln Ihrer alten Elektrogeräte zum Zeitpunkt ihrer Entsorgung trägt zum Schutz der Umwelt bei und gewährleistet, dass sie auf eine Art und Weise recycelt werden, die keine Gefährdung für die Gesundheit des Menschen und der Umwelt darstellt. Weitere Informationen darüber, wo Sie alte Elektrogeräte zum Recyceln abgeben können, erhalten Sie bei den örtlichen Behörden, Wertstoffhöfen oder dort, wo Sie das Gerät erworben haben.

### **ELIMINACIÓN DE RESIDUOS DE APARATOS ELÉCTRICOS Y ELECTRÓNICOS POR PARTE DE USUARIOS DOMÉSTICOS EN LA UNIÓN EUROPEA**

Este símbolo en el producto o en el embalaje indica que no se puede desechar el producto junto con los residuos domésticos. Por el contrario, si debe eliminar este tipo de residuo, es responsabilidad de usuario entregarlo en un punto de recolección designado de reciclado de aparatos electrónicos y eléctricos. El reciclaje y la recolección por separado de estos residuos en el momento de la eliminación ayudarán a preservar recursos naturales y a garantizar que el reciclaje proteja la salud y el medio ambiente. Si desea información adicional sobre los lugares donde puede dejar estos residuos para su reciclado, póngase en contacto con las autoridades locales de su ciudad, con el servicio de gestión de residuos domésticos o con la tienda donde adquirió el producto.

### **DESCARTE DE EQUIPAMENTOS POR USUÁRIOS EM RESIDÊNCIAS DA UNIÃO EUROPEIA**

Este símbolo no produto ou na embalagem indica que o produto não pode ser descartado junto com o lixo doméstico. No entanto, é sua responsabilidade levar os equipamentos a serem descartados a um ponto de coleta designado para a reciclagem de equipamentos eletro-eletrônicos. A coleta separada e a reciclagem dos equipamentos no momento do descarte ajudam na conservação dos recursos naturais e garantem que os equipamentos serão reciclados de forma a proteger a saúde das pessoas e o meio ambiente. Para obter mais informações sobre onde descartar equipamentos para reciclagem, entre em contacto com o escritório local de sua cidade, o serviço de limpeza pública de seu bairro ou a loja em que adquiriu o produto.