

# Pneuregal PR

Rahmen verzinkt, Träger perlgrau RAL 7035

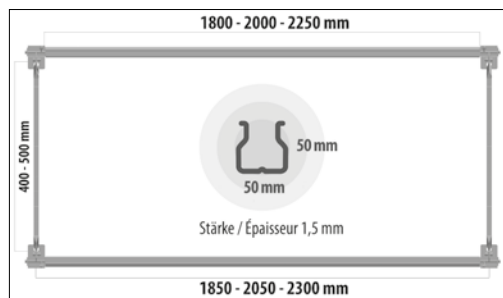
## Etagères à pneus PR

Echelles zinguées, porteurs gris perle RAL 7035



### Produkteigenschaften

- Geeignet für Pneu und Räder
- Einfache Montage, stabil und preiswert
- Passend zu Schiebe- oder Kurbelwagen
- Träger verstellbar je 50 mm
- Nutzlast bis 4500 kg pro Rahmen
- Knickfreie Länge (Rahmen) 1,0 m
- Appropriée pour pneus et roues
- Montage facile, stable et à bon prix
- Correspond pour chariot coulissant ou à manivelle
- Porteurs ajustables chaque 50 mm
- Charge utile jusqu'à 4500 kg par échelle
- Longueur sans pli (échelle) 1,0 m



### Caractéristiques des produits

### Grundregal Pneuregal PR

### Élément de base pour pneus PR

2 Regalrahmen komplett, X Trägerpaare (s. unten)

2 Echelles complètes, X Paires de porteurs (v. ci-dessous)

L T / P 400	Tragkraft/Paar Charge utile/paire	1800 240 kg	2000 210 kg	2250 180 kg	Trägerpaare Paires de porteurs
H = 2000	Preis/Prix Nr./No. Ø Anzahl Pneu Ø nombre pneus	464.50 942606 24	496.50 942607 27	509.40 942608 32	3
H = 2750	Preis/Prix Nr./No. Ø Anzahl Pneu Ø nombre pneus	620.10 942706 32	662.80 942707 36	680.- 942708 40	4



### Anbauregal Pneuregal PR

### Élément supplémentaire pour pneus PR

1 Regalrahmen komplett, X Trägerpaare (s. unten)

1 Echelle complète, X Paires de porteurs (v. ci-dessous)

L T / P 400	Tragkraft/Paar Charge utile/paire	1800 240 kg	2000 210 kg	2250 180 kg	Trägerpaare Paires de porteurs
H = 2000	Preis/Prix Nr./No. Ø Anzahl Pneu Ø nombre pneus	359.40 942616 24	391.40 942617 27	404.30 942618 32	3
H = 2750	Preis/Prix Nr./No. Ø Anzahl Pneu Ø nombre pneus	479.60 942716 32	522.20 942717 36	539.40 942718 40	4



### Bodenanker - Nicht inbegriffen

Die Rahmen werden mit je 2 Bolzenankern M 10 x 86 mm diagonal im Boden verschraubt.

Preis/Prix  
**3.10**

### Boulons ancrés - Non inclus

Les échelles sont vissées diagonale dans le sol avec deux boulons ancrés M 10 x 86 mm.

Nr./No.  
**936112**



Regale, bei denen das Verhältnis Regaltiefe zu Regalhöhe grösser ist als 1:5 (z.B. 400x2500), müssen verankert werden. Bei Einfachregalen 2 Bolzenanker pro Regalrahmen, bei Doppelregalen 2 Bolzenanker pro Regalrahmenpaar (aussen).

Il est impératif d'ancrer les rayonnages au sol dont le rapport entre la profondeur et la hauteur est supérieur à 1:5 (p.e. 400x2500 mm).

Pour étagères simples 2 boulons par échelle, pour étagères doubles 2 boulons par paire d'échelles (extérieur).



**Immer mitbestellen** (SUVA-Vorschrift)  
**Toujours commander** (Prescription CNA)

Belastungsschild Plaque de charge utile	Preis/Prix Nr./No.	<b>18.60</b> <b>934389</b>
--	-----------------------	-------------------------------

# Pneuregal

Rahmen verzinkt, Träger perlgrau RAL 7035

## Etagères à pneus

Echelles zinguées, porteurs gris perle RAL 7035



### Rahmen Pneuregal PR

### Echelles pour étagères à pneus PR

#### verzinkt

2 Regalpfiler, 2 Stahlfüsse

X Traversen + Diagonalen (gem. Montagediagramm)

#### zinguées

2 Montants, 2 Pieds en acier

X Traverses + diagonales (selon instruction de montage)

H	T/P	400	500		
2000	Preis/Prix Nr./No.	105.10 936511	123.70 936512		
2750	Preis/Prix Nr./No.	140.50 936523	141.80 936524		



### Träger für Pneus

### Porteurs pour pneus

#### Lackiert, perlgrau RAL 7035

Einhängelaschen und Sicherungsbolzen

#### Laqués, gris perle RAL 7035

avec fixation rapide et boulons de sécurité

L	1800	2000	2250		
Tragkraft Charge utile	240 kg*	210 kg*	180 kg*		* Tragkraft pro Trägerpaar
Preis/Prix Nr./No.	42.40 936623	47.70 936624	49.90 936625	Preis je Träger Prix par porteur	* Charge utile par paire porteurs



### Zubehör: Trennbügel für Pneus

### Accessoires: Séparateur pour pneus

#### Lackiert, perlgrau RAL 7035

#### Laqués, gris perle RAL 7035

	H = 500 mm T/P = 400 mm				
Preis/Prix Nr./No.	58.80 936910				



### Träger für Einlegeböden

### Porteurs pour tablettes à introduire

#### Lackiert, perlgrau RAL 7035

Einhängelaschen und Sicherungsbolzen

#### Laqués, gris perle RAL 7035

avec fixation rapide et boulons de sécurité

L	1800	2000	2250		
Tragkraft Charge utile	384 kg*	324 kg*	565 kg*		* Tragkraft pro Trägerpaar
Preis/Prix Nr./No.	37.20 936633	40.30 936634	60.- 936635	Preis je Träger Prix par porteur	* Charge utile par paire porteurs



### Einlegeböden

### Tablettes à introduire

Bestehend aus verzinkten Stahltafeln, 100 oder 125 mm breit Se compose des tablettes de 100 ou 125 mm de largeur

T/P	L	1800	2000	2250	
400	Preis/Prix Nr./No.	83.70 936732	93.- 936726	104.60 936729	
500	Preis/Prix Nr./No.	91.80 936735	100.40 936725	113.50 936739	



Alternativ können Einlegeböden aus Holz (19 mm) verwendet werden.  
Alternativement, des panneaux de bois (19 mm) peuvent être utilisés.

### Anfahrerschutz

### Protection contre choc

#### Eckschutz: Vorschrift SUVA

Stahlkonstruktion lackiert, gelb

#### Protection de coin: prescription CNA

Construction en acier, laquée jaune

		400			
	Preis/Prix Nr./No.	86.20 926130			



#### Bolzenanker für Eck-Anfahrerschütze - Nicht inbegriffen

Die Eck-Anfahrerschütze werden mit 4 Stk. Bolzenankern M 12x116 mm im Boden verschraubt.

Preis/Prix  
4.20

#### Boulons ancrés pour protections de coins - Non inclus

Les protections de coins doivent être vissées dans le sol avec 4 pcs. des boulons ancrés M 12x116 mm.

Nr./No.  
924703



# Pneuregal

Rahmen verzinkt, Träger perlgrau RAL 7035

## Etagères à pneus

Echelles zinguées, porteurs gris perle RAL 7035



### Distanzhalter

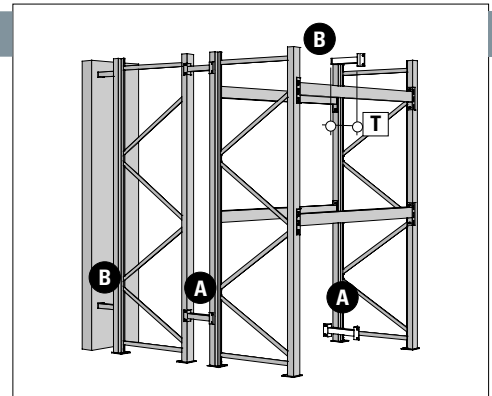
### Fixation de distance

Stahlkonstruktion verzinkt

Construction en acier, zinguée

A) Distanzhalter für Rahmen		A) Fixation de distance pour échelles			
effekt. Distanz mm	250				Distance nette mm
Preis/Prix	16.-				
Nr./No.	927150				

B) Distanzhalter zu Wand		B) Fixation de distance murale			
effekt. Distanz mm	200		250		Distance nette mm
Preis/Prix	15.80		17.30		
Nr./No.	927160		927165		



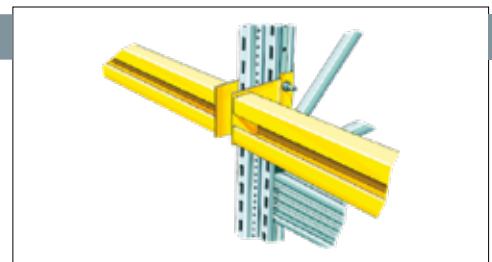
### Durchschubsicherung

### Anti-Débordement

Stahlblech lackiert, gelb  
Verhindert ein Durchschieben der Paletten.  
Eignet sich auch zur Montage von Holz-  
wänden und Fassaden

Construction en acier, laqué jaune  
Evite de déborder des palettes.  
Idéal pour le montage des murs en bois  
et des façades.

L	1800				
Preis/Prix	112.-				
Nr./No.	927422				



# Pneuregal PR auf Rollen

Rahmen verzinkt, Träger perlgrau RAL 7035

## Chariot porte pneus PR

Echelles zinguées, porteurs gris perle RAL 7035



### Produkteigenschaften

### Caractéristiques des produits

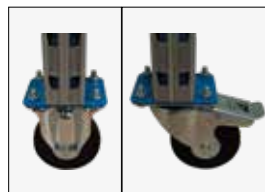
#### Pneuregal PR mobil L/T/H 1250 x 400 x 1750 mm


- Geeignet für ca. 12 Stk. Pneus oder Räder
- Einfache Montage, stabil und preiswert
- Nutzlast 150 kg/Trägerpaar
- Träger verstellbar je 50 mm
- Pfeilerprofil 50x50 mm - Stärke 1,5 mm



#### Etagères pneu mobile PR L/P/H 1250 x 400 x 1750 mm

- Appropriée pour env. 12 pcs. de pneus ou roues
- Montage facile, stable et à bon prix
- Charge utile 150 kg/paire de porteurs
- Porteurs ajustables chaque 50 mm
- Profil des montants 50 x 50 mm – épaisseur 1,5 mm



 Das Regal ist aus Sicherheitsgründen nur in diesen Abmessungen lieferbar.  
Pour des raisons de sécurité, le chariot n'est disponible que dans ces dimensions.

#### Pneuregal PR mobil

Bestehend aus:

- 2 Rahmen PR H 1750 x T 400 mm, verzinkt, mit Spezialfüßen für Rollen
- 4 Träger PR L 1250 mm, RAL 7035
- 2 Bockrollen Ø 100 mm
- 2 Lenkrollen mit Bremse Ø 100 mm

#### Etagères pneu mobile PR

Composé de:

- 2 échelles PR H 1750 x P 400 mm, zinguées, avec platines spéciales pour roues
- 4 porteurs PR L 1250 mm, RAL 7035
- 2 roues fixes Ø 100 mm
- 2 roues pivotantes avec frein Ø 100 mm

Bestell-Nr.	937300	<b>490.-</b>	Aktionspreis	anstatt	693.80
No. de comm.			Prix action	au lieu de	