

Produkteigenschaften

Caractéristiques des produits



**Vorteile Kragarmregal**

Die Kragarmregale sind von den leichten CL über mittel-schwere und schwere in verschiedenen Ausführungen lieferbar. Sie sind in verschiedenen Farbkombinationen oder feuerverzinkt lieferbar. Die Armbefestigung erfolgt durch einen Steckbolzen, was die Verstellung einfach macht.

**Les avantages des étagères à bras libres**

Les étagères à bras libres CL sont livrables en exécutions légères, moyennes et pour poids lourds. Elles sont livrables en différentes couleurs ou zinguées au feu. Le bras est fixé par un boulon et ça facilite le réglage de la hauteur des bras.

**Qualität**

Die hohe Qualität dieser Produkte entspricht den europäischen Normen und Vorschriften, sowie den SUVA-Richtlinien.

**Qualité**

La haute qualité respecte les normes Européenes et CNA.

**Konstruktion**

Die Konstruktion besteht aus lackiertem oder verzinktem Stahl, diese ist für den Transport zweiteilig produziert. Die Montage der Füße ist einfach und qualitativ höher als Schweissnähte.

**Construction**

La construction est an acier laqué ou zingué au feu. Elle est livrée en deux pièces pour le transport, donc montant et pied, qui est à visser et tient mieux que des soudures.



**Stabilität**

Alle Kragarmregale sind eigenstabil, d.h. sie dürfen nicht an eine Wand angeschraubt werden, weil sie sich bei Belastung leicht neigen und Schrauben plötzlich bersten würden. Die Befestigung erfolgt durch 2 Bolzenanker je Ständer am Boden. Die Belastung wird aufgrund der Kundenangaben berechnet und entsprechend produziert.

**Stabilité**

Tous les étagères à bras libres ne doivent pas être vissé contre le mur parce que les montants sont flexibles par la charge et des vis pourraient sauter. Les montants sont fixés par 2 boulons dans le béton. La charge est conforme à la commande du client et sont produites selon charge.

**Besonderheit**

Die leichten Standard-Regale CL sind mit verzinkten Säulen und lackierten Armen ab Lager lieferbar. Die mittelschweren und schweren Ausführungen werden nach Kundenwünschen ohne Zuschlag in Standard-Farben oder feuerverzinkt produziert.

**Spécialités**

Les étagères à bras libres légères, type CL, sont livrables du stock en montant zingué et bras laqué bleu. Les étagères à bras libres moyennes et lourdes sont fabriqué d'après les besoins du client sans augmentation en couleurs standards ou zinguée au feu.

**Service**

Unser Formular „Berechnungen von Kragarm-Regalen“ erleichtert Ihnen die Arbeit und ermöglicht uns eine Offertstellung innert Tagesfrist!

**Service**

Notre formulaire „calculation d'étagères à bras libres“ facilite le travail. Par ce formulaire rempli vous aurez une offre informative dans les 24-heures.

**Kragarmregale**

Kragarmregale eignen sich besonders für eine effiziente Lagerung von Langgütern. Das System ermöglicht eine optimale Anpassung an das Lagergut bezüglich Traglast, Abmessungen und Handling.

**Etagères à bras libres**

Des étagères à bras libres conviennent particulièrement pour un stockage efficace de produits longs. Le système permet une adaptation optimale au matériaux de coussinet concernant la charge, des mesures et un manèment.



**Beispiel von Lagerungen :**

- Baumaterialien
- Betonteile
- Stahlträger
- Rohre Stahl, PVC etc.
- Holz
- Schalungen
- etc.

**Exemples de stockage de:**

- Matériel pour le chantier
- Éléments en béton
- Porteurs en acier
- Tubes en acier, plastic etc.
- Bois
- Coffrages
- etc.

**Technische Hinweise**

**Kragarmregale dürfen aus Sicherheitsgründen nicht an einer Wand befestigt werden. Sie sind freistehend.**

**Die Gesamtbelastung der Arme darf die Maximal-Tragkraft des Ständers nicht überschreiten.**

**Mit Dach oder als Unterbau für eine Lagerbühne**

(nur für Kragarmregal für schwere Lasten)

Auf Anfrage können unsere Kragarmregale mit einem Dach ausgestattet werden oder auch eine Bühne tragen; in diesem Fall werden die Stützen mit Kopfplatten versehen.

**Données techniques**

**Les étagères à bras libres ne peuvent pas être fixés au mur.**

**La charge totale sur les bras ne doit pas dépasser la capacité de charge maximale du montant.**

**Avec toit ou une comme sous-structure pour une plate-forme**

(seulement pour étagères à bras libres pour des charges lourdes)

Sur demande, nos étagères à bras libres peuvent être équipés avec un toit ou une plate-forme – dans ce cas là les piliers sont à munir avec des plaques de support.



	<b>Immer mitbestellen</b> (SUVA-Vorschrift)	
	<b>Toujours commander</b> (Prescription CNA)	
<b>Belastungsschild</b>	Preis/Prix	<b>18.60</b>
<b>Plaque de charge utile</b>	Nr./No.	<b>934380</b>

**ACHTUNG:** Lieferbedingung für Kragarmregale: ab Müllheim

**ATTENTION:** Condition de livraison pour étagères à bras libres: départ Müllheim

## Kragarm-Regal leicht Typ CL

Leichtes, hochwertiges Kragarm-Regal mit verzinkten Ständern für die Bedürfnisse der kleineren und mittleren Handwerksbetriebe. Für lange Lagergüter. Kragarme sind durch Steckbolzen leicht verstellbar.



## Etagères à bras libres légers Type CL

De bonne qualité avec des montants zingués pour les besoins des petites et moyennes entreprises de l'artisanat. Pour le stockage des articles longs. Bras sont facilement ajustables avec des douilles.

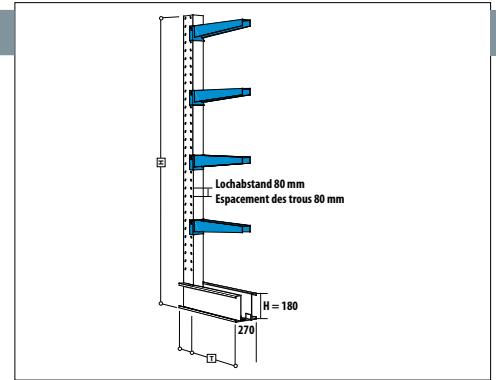
### Ständer mit Fuss CL - einseitig

### Montant incl. pied CL - pied simple

1 Ständer, 1 Fuss einseitig, 1 Frontplatte Fuss  
Masse Ständer ohne Fuss: B/T 100 x 177 mm

1 montant, 1 pied simple, 1 panneau avant pied  
Dimensions montant sans pied: L/P 100 x 177 mm

H	T	600	800	1000		
Tragkraft / Charge utile		2200 kg	1900 kg	1600 kg		
1990	Preis/Prix Nr./No.	303.30 934506	313.20 934508	323.20 934510		
2432	Preis/Prix Nr./No.	356.10 934516	366.- 934518	375.90 934520		
2960	Preis/Prix Nr./No.	422.40 934526	432.30 934528	442.20 934530		



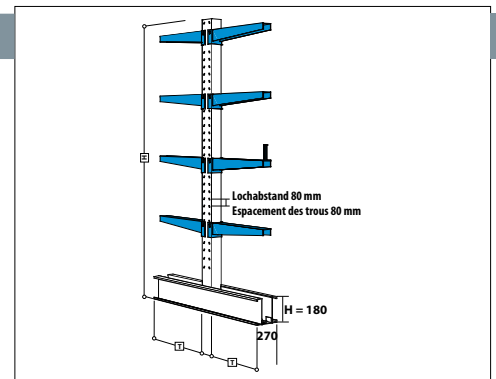
### Ständer mit Fuss CL - doppelseitig

### Montant incl. pied CL - pied double

1 Ständer, 1 Fuss doppelseitig, 2 Frontplatten Fuss  
Masse Ständer ohne Fuss: B/T 100 x 177 mm

1 montant, 1 pied double, 2 panneaux avant pied  
Dimensions montant sans pied: L/P 100 x 177 mm

H	T	600/600	800/800	1000/1000		
Tragkraft / Charge utile		2200 kg	1900 kg	1600 kg	Pro Seite Chaque coté	
1990	Preis/Prix Nr./No.	325.50 934606	347.50 934608	369.80 934610		
2432	Preis/Prix Nr./No.	378.20 934616	400.20 934618	422.50 934620		
2960	Preis/Prix Nr./No.	444.60 934626	466.60 934628	488.90 934630		



### Kragarm CL

### Porteur CL

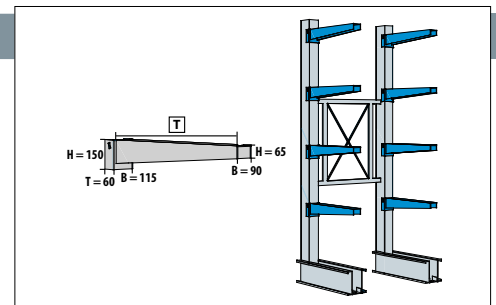
1 Kragarm inkl. Steckbolzen  
2 x gelocht für Abrollversicherungen

1 Porteur douille pour bras incl.  
2 x perforé pour sécurités de roulement

T	blau lackiert / laqué bleu						
	600		800		1000		
Tragkraft / Charge utile		600 kg	270 kg *	400 kg	200 kg *	350 kg	160 kg *
Preis/Prix Nr./No.		35.40 934710	20.80 934285	43.20 934711	27.50 934287	50.90 934712	32.50 934288

\* Lieferung solange Vorrat

\* Livraison jusqu'à épuisement du stock



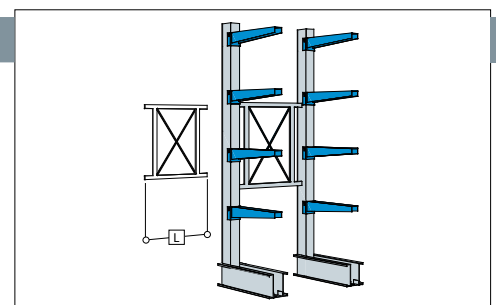
### Kreuz CL

### Croisillon CL

L	1000 *	1250 *	1500 *			
Preis/Prix Nr./No.		46.80 934715	56.30 934717	57.20 934716		

\* = Achsmass Mitte Pfeiler / Mesure en axe milieu montants

**Kreuz in jedem Feld erforderlich / Croix nécessaire dans chaque rayon**



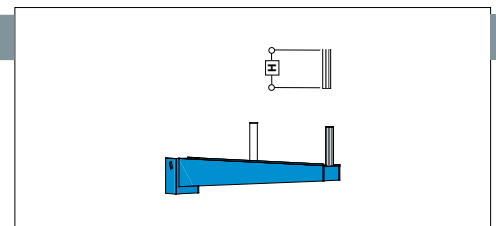
### Abrollversicherung CL

### Sécurité de roulement CL

Abrollversicherung als Ladungshalter, gesteckt, verzinkt

Sécurité de roulement comme support, connectable, zinguée

H	100	150		
Preis/Prix Nr./No.		6.90 934720	9.80 934721	



### Bolzenanker für Ständer - Nicht inbegriffen

Die Ständer werden mit je 2 resp. 4 Stk. Bolzenankern M 12x86 mm im Boden verschraubt

### Boulons ancrés pour montants - Non inclus

Les montants sont vissés dans le sol avec 2 ou 4 pcs. des boulons ancrés M 12x86 mm.

Preis	3.80	Prix
Nr.	924701	No.

### Ständer und Kreuz: verzinkt

Kragarme: blau

Montant et croisillon: zingués

Bras: bleu

Lieferung: Kragarmregal CL ab Lager

Livraison: Etagère à bras libres CL du stock

# Kragarm-Regal für schwere Lasten

Kragarme im Raster von 8 cm verstellbar, ohne Schrauben

## Etagères à bras libres pour des charges lourdes

Ajustables de 8 à 8 cm, sans vis



# ANFRAGE DEMANDE D'OFFRE

**Widmer AG/SA**

Frauenfelderstrasse 33  
CH-8555 Müllheim

Tel.-Nr: 0041 (0)52 763 35 35  
Fax-Nr: 0041 (0)52 763 35 36  
E-Mail: info@widmertools.ch

<b>Anzahl Regale</b> <b>Nombre d'étagères</b>

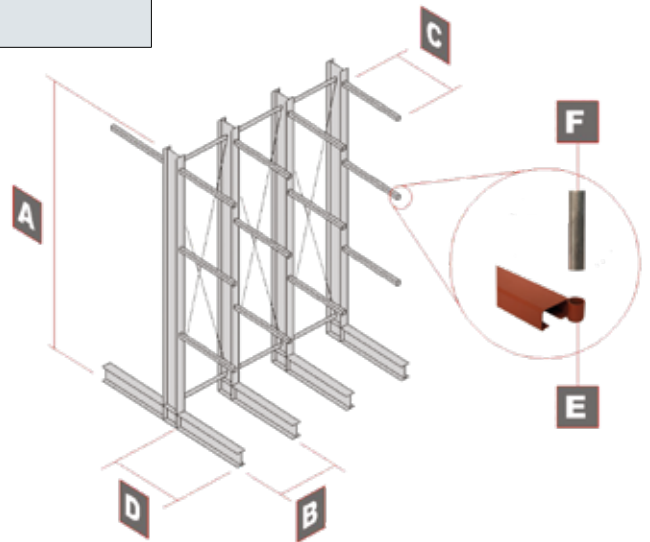
<b>Regal einseitig</b> <b>Etagère simple</b>	
<b>Regal doppelseitig</b> <b>Etagère double</b>	

<b>A</b>	Höhe Hauteur				
<b>Ständer</b> <b>Montant</b>	<b>pulverbeschichtet / revêtement par poudre</b>				<b>optional / option</b>
	gelb / jaune RAL 1004	rot / rouge RAL 2002	blau / bleu RAL 5015	grau / gris RAL 7031	feuerverzinkt zingué au feu

<b>B</b>	Feldbreite/Achsabstand Longueur des rayons/distance entre les rayons				
	Anzahl Felder Nombre des rayons				

<b>C</b>	Armlänge Longueur des bras			Armbelastung Charge par bras	
<b>Kragarm</b> <b>Bras</b>	gelb / jaune RAL 1004	rot / rouge RAL 2002	blau / bleu RAL 5015	grau / gris RAL 7031	feuerverzinkt zingué au feu

<b>D</b>	Fusslänge Longueur des socles	
	Anzahl Ebenen (ohne Fuss) Nombre des niveaux de stockage (sans pied)	
<b>E</b>	Rohrhülsen Nombre des douilles p. séc. de roulem.	
<b>F</b>	Anzahl Ladungshalter auf Kragarm Nombre de sécurité de roulement	



**Bitte senden Sie uns ein unverbindliches Angebot**  
**Veillez nous envoyer une offre sans engagement svp.**

Firmenbezeichnung / Maison: .....

Anschrift / Adresse: .....

Telefon-Nr. / No. de téléphone: .....

Fax-Nr. / No. télécopie: .....

E-Mail: .....

Datum / Date: .....

Sonstige(s) Produkt(e) / Autres produits: .....

